




**LEO LIGHTMAN**

version **5.0**


# **З'ЄДНУВАЧІ CONNECTORS**

**АЛЬБОМ КРЕСЛЕННЯ ОБЛАДНАННЯ**

Код	Назва	Примітки	Матеріал	Аркуш
201021	З'єднувач Varjo з гайкою	2 пласт.	StZn	5
201133		2 пласт.	Ni	
201144		2 пласт.	Cu	
210011	З'єднувач Duos D08 2пл.	2 пласт.	StZn	6
211011	З'єднувач Duos D16 2 пл.	2 пласт.	StZn	7
202011	З'єднувач Cross для дроту 2 пл.	2 пласт.	StZn	8
202144		2 пласт.	Cu	
202021	З'єднувач Cross для смуги 2 пл.	2 пласт.	StZn	9
202244		2 пласт.	Cu	
202211	З'єднувач Cross для смуги 3 пл.	3 пласт.	StZn	10
202333		3 пласт.	Ni	
203011	З'єднувач Contra 2 пл.	2 пласт.	StZn	11
203144		2 пласт.	Cu	
203133	З'єднувач Contra 3 пл.	3 пласт.	Ni	12
204011	З'єднувач Quadro 2 пл.	2 пласт.	StZn	13
204211	З'єднувач Quadro 3 пл.	3 пласт.	StZn	14
204133		3 пласт.	Ni	

Інв. № ориг.	Підпис і дата	Взам інв. №	Інв. № дубл.	Підпис і дата	Креслення деталей Leo Lightman v.5.0					
					Connectors - З'єднувачі			Стадія	Аркуш	Аркушів
					Зміст			P	2	24
								 <b>LEO LIGHTMAN</b>		

Код	Назва	Примітки	Матеріал	Аркуш
205011	З'єднувач Септ D20	3 пласт.	StZn	15
205111	З'єднувач Септ D16	3 пласт.	StZn	16
205021	З'єднувач Септ дрiт/смуга	2 пласт.	StZn	17
205031	З'єднувач Септ для смуги 3 пл.	3 пласт.	StZn	18
209011	З'єднувач трубчастий	D08-10	StZn	19
216111	З'єднувач до труби D30-40 з 2 приєднаннями	D30-40	StZn	20
216021	З'єднувач до труби D50-60	D50-60	StZn	21
221011	Клемний з'єднувач	D8-10	StZn	22
221133		D8-10	Ni	
228011	Клема до жолобу	D8-10	StZn	23
228144		D8-10	Ni	
224016	Компенсатор	D8	Al	24

Підпис і дата								
Взам інв. №								
Інв. № дубл.								
Підпис і дата								
Інв. № ориг.								
Креслення деталей Leo Lightman v.5.0								
Зм.	Кільк.	Арк.	№ док	Підп.	Дата			
Н. конр.						Стадія	Аркуш	Аркушів
ГІП						P	3	24
Виконав								
Перевірів						 <b>LEO LIGHTMAN</b>		
Зміст								

## Матеріали

Назва	Повна назва	Значення
StZn	Steel/Zn	Сталь, оцинкована гарячим методом
StgZn	Steel/gZn	Сталь, оцинкована гальванічним методом
Ni	Niro, A2	Сталь нержавіюча
Cu	Cuprum	Мідь
Al	Aluminium	Алюміній
C	Color	Сталь, фарбована в колір
Pa	Poliamid	Поліамід
Pl	Plastic	Пластик
Pp	Polypropylene	Поліпропілен
Pe	Polyethylene	Поліетилен

## Матеріали і види покриття виробів

Матеріал і позначення	Особливості	Види обладнання
Сталь гарячого цинкування (St) Барабанний метод	Товщина покриття 40-70 мкм	Дрібні вироби, такі як: затискачі, клеми, тримачі, наконечники, муфти
Сталь гарячого цинкування (St) Занурення в розплав цинку	Товщина покриття 70-100 мкм	Стержні заземлення, блискавкоприймачі окремостоячі
Нержавіюча сталь (Ni)	Нержавіюча, висока корозійна стійкість	Тримачі, затискачі, клеми
Алюміній (Al)	Алюміній твердий, гартований, сплави алюмінію	Блискавкоприймачі збірні 1-14 метрів
Мідь (Cu)	Тверда мідь	Тримачі, затискачі, клеми
Сталь гарячого цинкування (St) Нержавіюча сталь (Ni)	Підвищений клас міцності	Метизи (гайки, болти, шайби, гровери, гвинти) M6, M8, M10, M16

## Сумісність металів

Матеріал	Сталь гарячого цинкування (St)	Нержавіюча сталь (Ni)	Алюміній (Al)	Мідь (Cu)
Сталь гарячого цинкування (St)	+	H	H	-
Нержавіюча сталь (Ni)	H	+	H	H
Алюміній (Al)	H	H	+	-
Мідь (Cu)	-	H	-	+

Добра (+), Нейтральна (H), Погана (-)

Для з'єднання несумісних металів між собою, в деяких затискачах використовуються проміжні пластини з нержавіючої сталі.

Креслення деталей Leo Lightman v.5.0

Зм.	Кільк.	Арк.	№ док	Підп.	Дата			
Н. конр.						Connectors - З'єднувачі		
ГІП								
Виконав						P	4	24
Перевірів						Матеріали		
						 <b>LEO LIGHTMAN</b>		

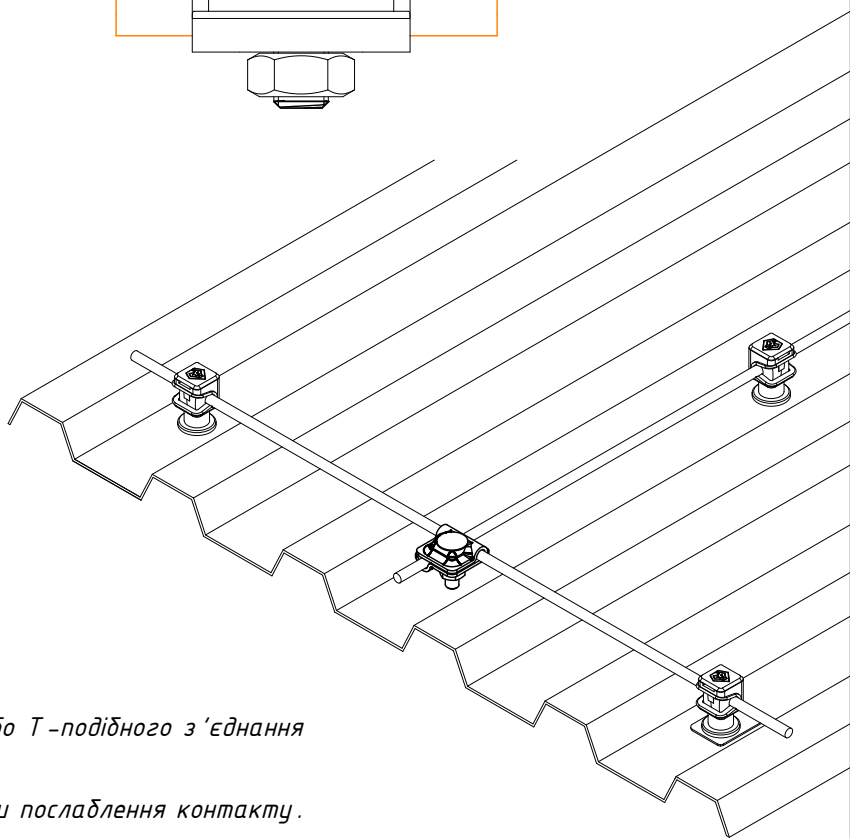
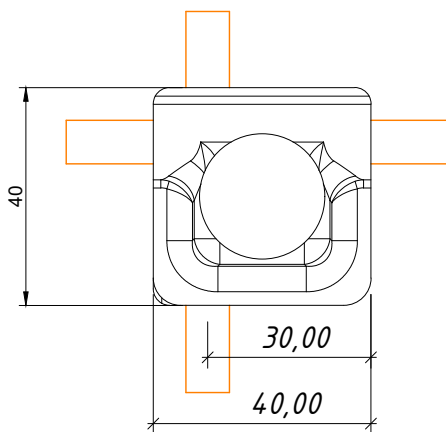
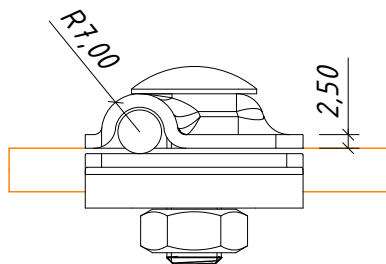
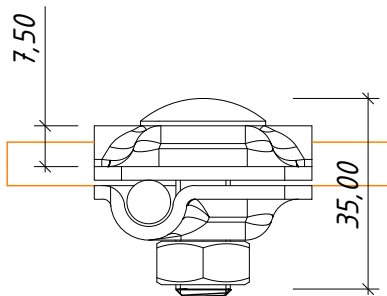
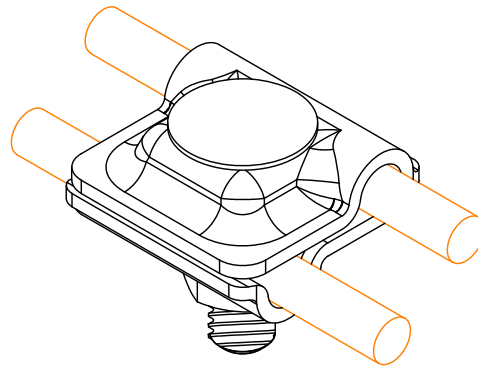
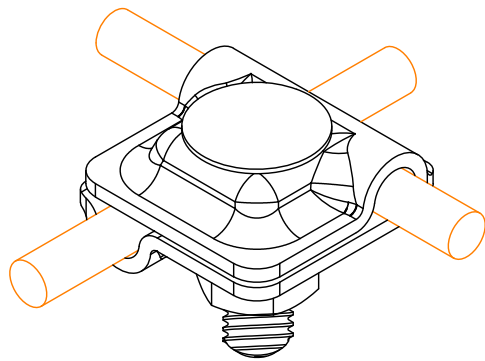
Підпис і дата

Інв. № дубл.

Взам інв. №

Підпис і дата

Інв. № ориг.



Примітки :

1. Для хрестового, паралельного або Т-подібного з'єднання дроту Ø8-10 мм.
2. Додаткова хвиляста шайба проти послаблення контакту.
3. Монтаж ключем 17 мм з тріскачкою.

№	Назва	Примітки	Код	Матеріал
1	З'єднувач Varigo з гайкою	2 пласт.	201021	StZn
		2 пласт.	201133	Ni
		2 пласт.	201144	Cu


Інв. № ориг.	Підпис і дата
Взам інв. №	Інв. № дубл.
Підпис і дата	Підпис і дата

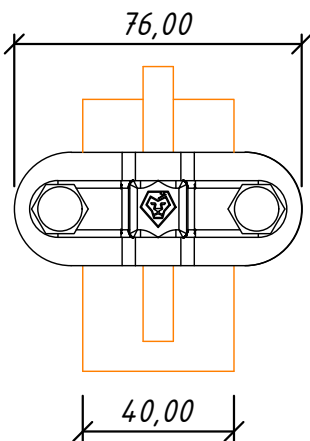
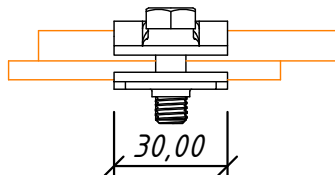
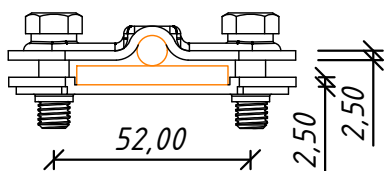
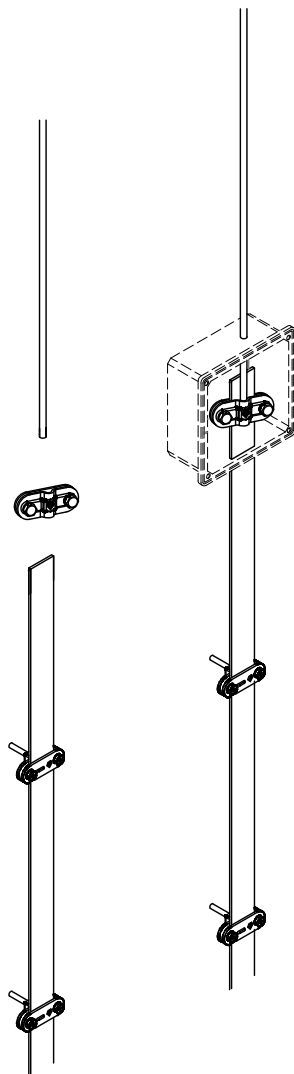
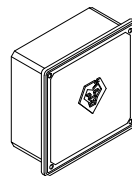
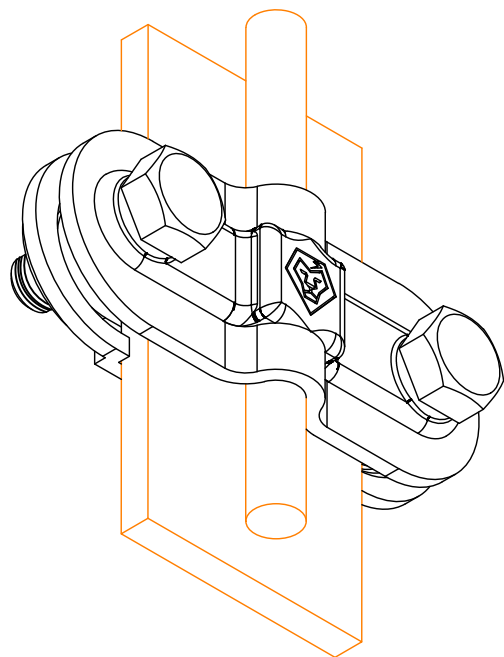
Зм.	Кільк.	Арк.	№ док	Підп.	Дата
Н. конр.					
ГІП					
Виконав					
Перевірів					

Креслення деталей Leo Lightman v.5.0

Connectors - З'єднувачі		Стадія	Аркуш	Аркушів
		P	5	24

З'єднувач Varigo з гайкою


**LEO LIGHTMAN**



Примітки:

1. Для з'єднання дроту  $\varnothing 8-10$  мм зі смугою шириною до 40 мм.
2. Швидкий монтаж одним ключем (13 мм з тріскачкою) завдяки відсутності гайок.
3. Додаткові ребра жорсткості для надійного з'єднання.
4. Для зхисту з'єднання використовується фасадна коробка 117 x 117 x 58 (906029).

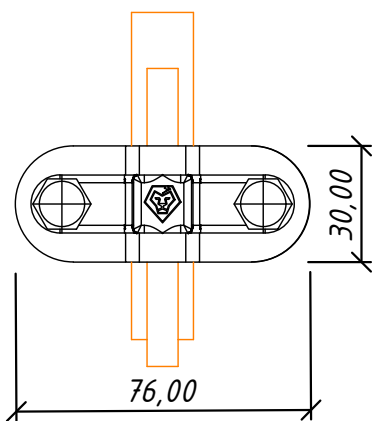
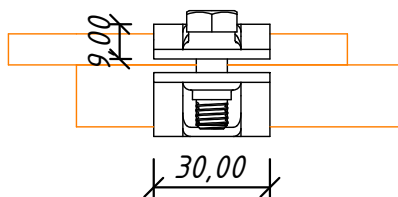
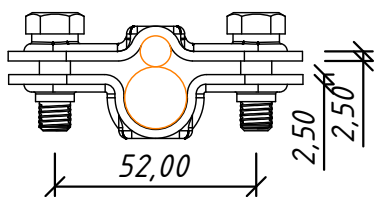
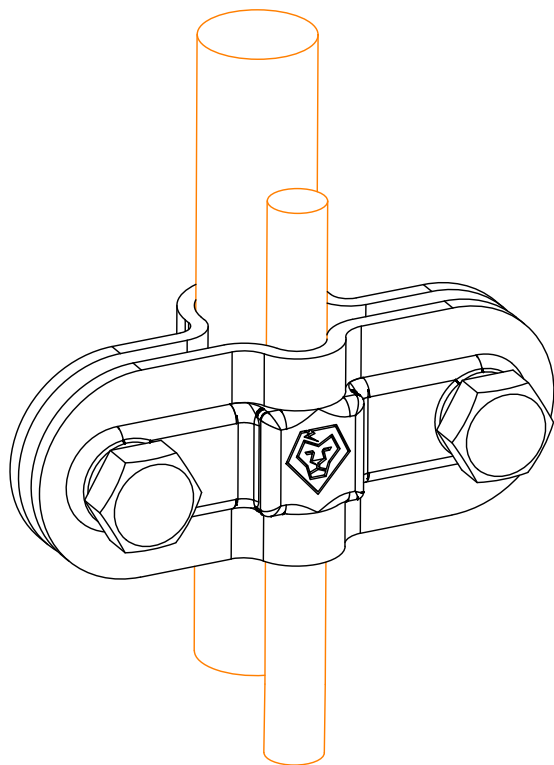
№	Назва	Примітки	Код	Матеріал
1	З'єднувач DuoS D08 2 пл.	2 пласт.	210011	StZn

Підпис і дата	
Інв. № дудл.	
Взам інв. №	
Підпис і дата	
Інв. № ориг.	

Зм.	Кільк.	Арк.	№ док	Підп.	Дата
Н. конр.					
ГІП					
Виконав					
Перевірів					

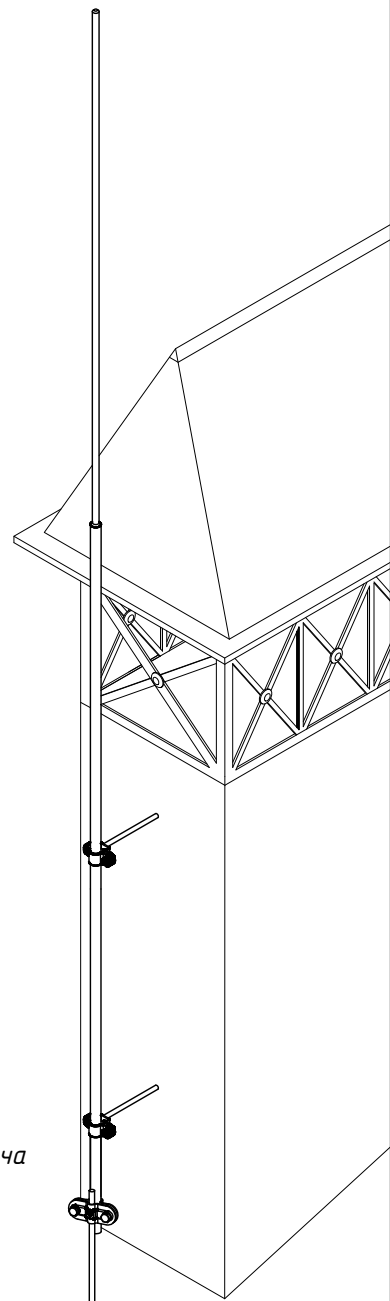
Креслення деталей Leo Lightman v.5.0

Connectors - З'єднувачі		Стадія	Аркуш	Аркушів
		P	6	24
З'єднувач DuoS D08 2 пл.		<b>LEO LIGHTMAN</b>		



Примітки:

1. Для з'єднання блискавкоприймача  $\varnothing 16$  мм з дротом  $\varnothing 8-10$  мм.
2. Швидкий монтаж одним ключем (13 мм з тріскачкою) завдяки відсутності гайок.
3. Додаткові ребра жорсткості для надійного з'єднання.



№	Назва	Примітки	Код	Матеріал
1	З'єднувач DuoS D16 2 пл.	2 пласт.	211011	StZn

Підпис і дата	Взам інв. №	Інв. № дудл.
Підпис і дата	Інв. № орг.	

Зм.	Кільк.	Арк.	№ док	Підп.	Дата
Н. конр.					
ГІП					
Виконав					
Перевірів					

Креслення деталей Leo Lightman v.5.0

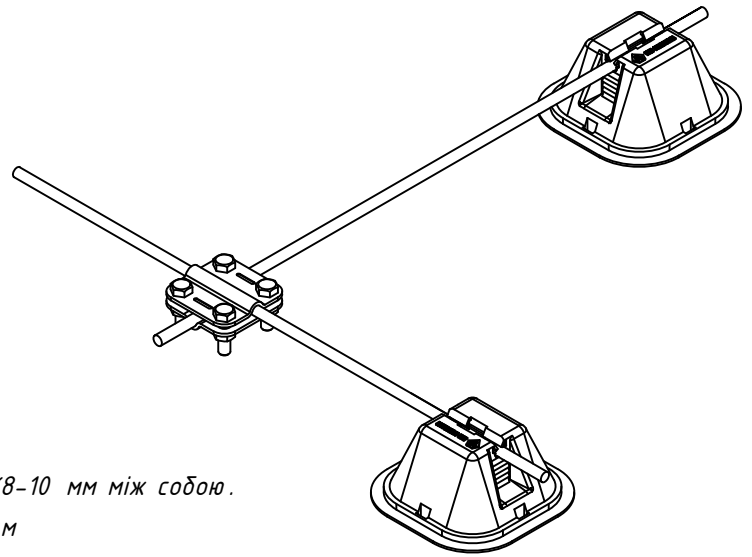
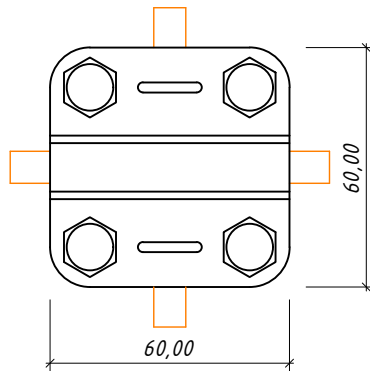
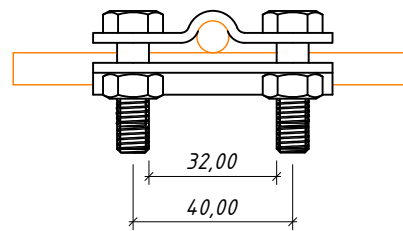
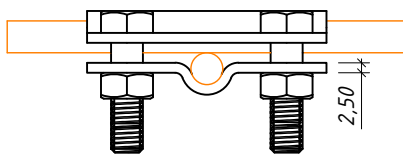
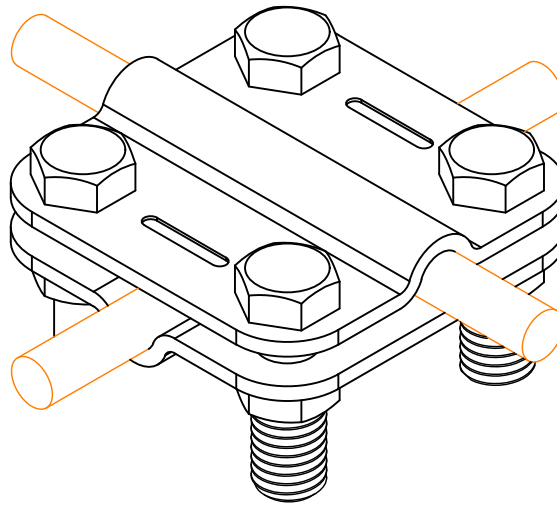
Connectors - З'єднувачі

З'єднувач DuoS D16 2 пл.

Стадія	Аркуш	Аркушів
P	7	24



**LEO LIGHTMAN**




Примітки :

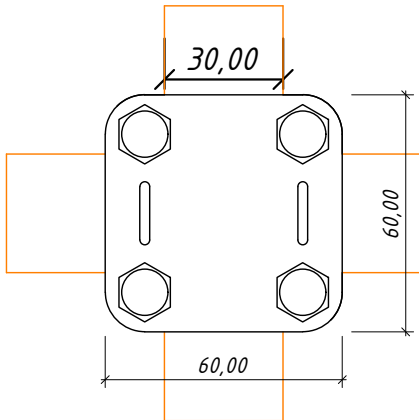
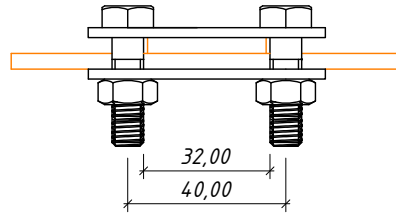
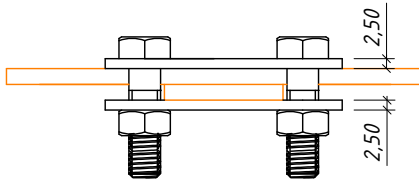
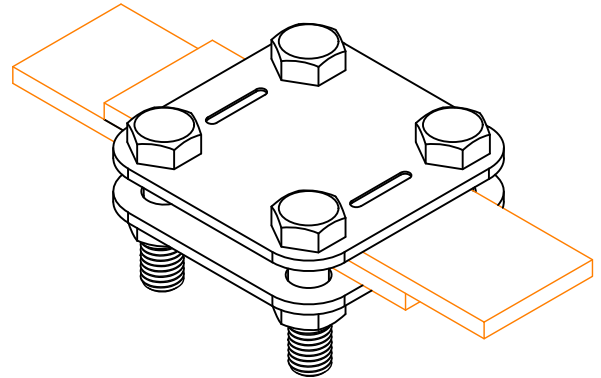
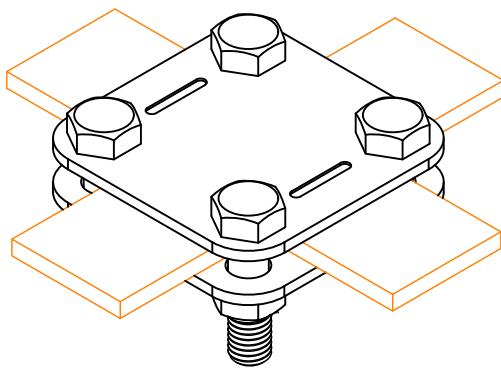
1. Для хрестового з'єднання дроту  $\varnothing 8-10$  мм між собою.
2. Надійне з'єднання завдяки 4 болтам (монтаж двома ключами 13 мм).

№	Назва	Примітки	Код	Матеріал
1	З'єднувач Cross для дроту 2 пл.	2 пласт.	202011	StZn
		2 пласт.	202144	Сu

Підпис і дата	
Інв. № дубл.	
Взам інв. №	
Підпис і дата	
Інв. № ориг.	

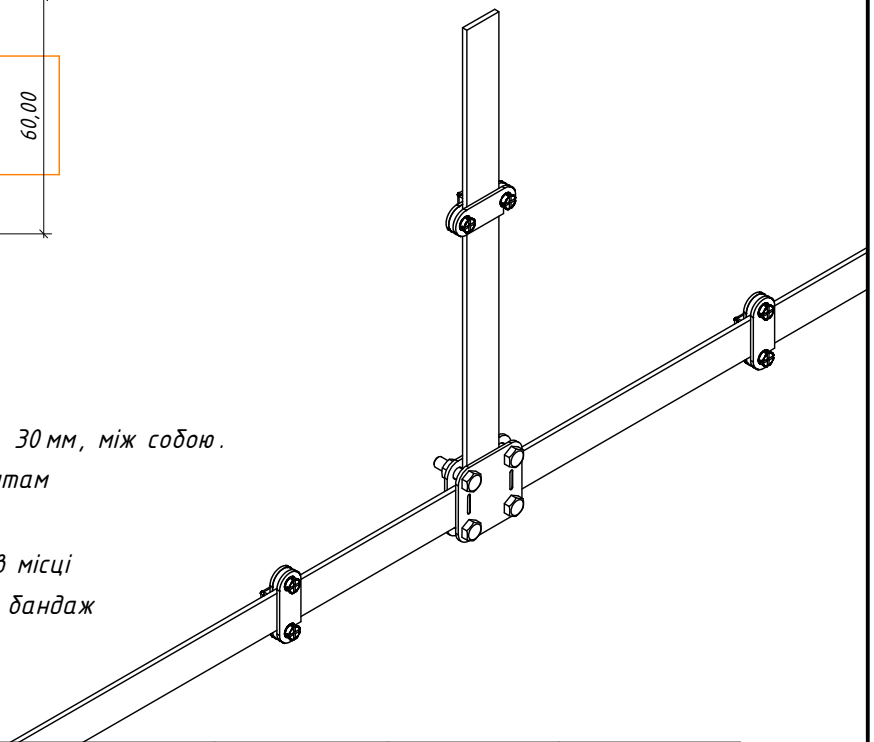
Креслення деталей Leo Lightman v.5.0						
Зм.	Кільк.	Арк.	№ док	Підп.	Дата	
Н. конр.						
ГІП						
Виконав						
Перевірів						
Connectors - З'єднувачі				Стадія	Аркуш	Аркушів
З'єднувач Cross для дроту 2 пл.				P	8	24
				 <b>LEO LIGHTMAN</b>		






Примітки :

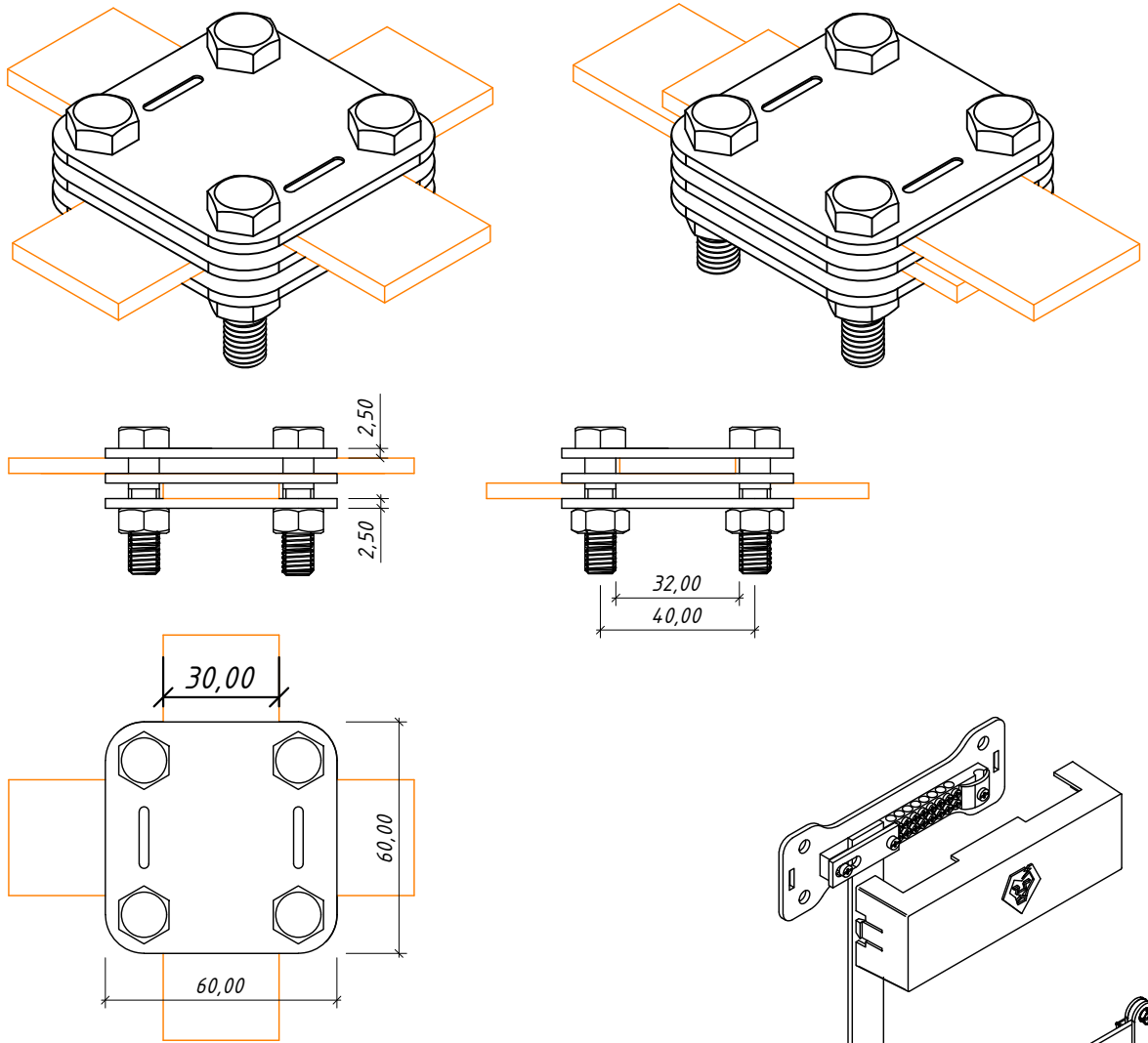
1. Для з'єднання смуги, шириною до 30 мм, між собою.
2. Надійне з'єднання завдяки 4 болтам (монтаж двома ключами 13 мм).
3. Для запобігання доступу вологи в місці з'єднання в землі використовується бандаж антикорозійний (901010).



№	Назва	Примітки	Код	Матеріал
1	З'єднувач Cross для смуги 2 пл.	2 пласт.	202021	StZn
		2 пласт.	202244	Cu

Підпис і дата	
Інв. № дудл.	
Взам інв. №	
Підпис і дата	
Інв. № орг.	

Креслення деталей Leo Lightman v.5.0					
Зм.	Кільк.	Арк.	№ док	Підп.	Дата
Н. конр.					
ГІП					
Виконав					
Перевірів					
Connectors - З'єднувачі					
			Стадія	Аркуш	Аркушів
			P	9	24
З'єднувач Cross для смуги 2 пл.					
 <b>LEO LIGHTMAN</b>					



Примітки :

1. Для з'єднання смуги, шириною до 30 мм між собою.
2. Надійне з'єднання завдяки 4 болтам (монтаж двома ключами 13 мм).
3. Для запобігання доступу вологи в місці з'єднання в землі використовується бандаж антикорозійний (901010).

№	Назва	Примітки	Код	Матеріал
1	З'єднувач Cross для смуги 3 пл.	3 пласт.	202211	StZn
		3 пласт.	202333	Ni

Креслення деталей Leo Lightman v.5.0

Зм.	Кільк.	Арк.	№ док	Підп.	Дата
Н. конр.					
ГІП					
Виконав					
Перевірів					

Connectors - З'єднувачі

Стадія	Аркуш	Аркушів
P	10	24

З'єднувач Cross для смуги 3 пл.



LEO LIGHTMAN

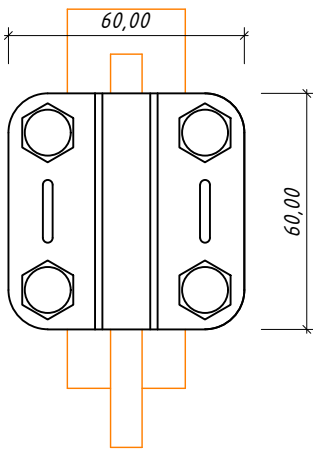
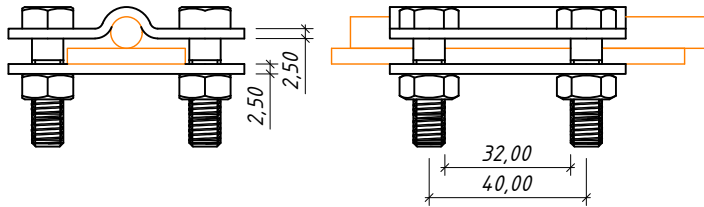
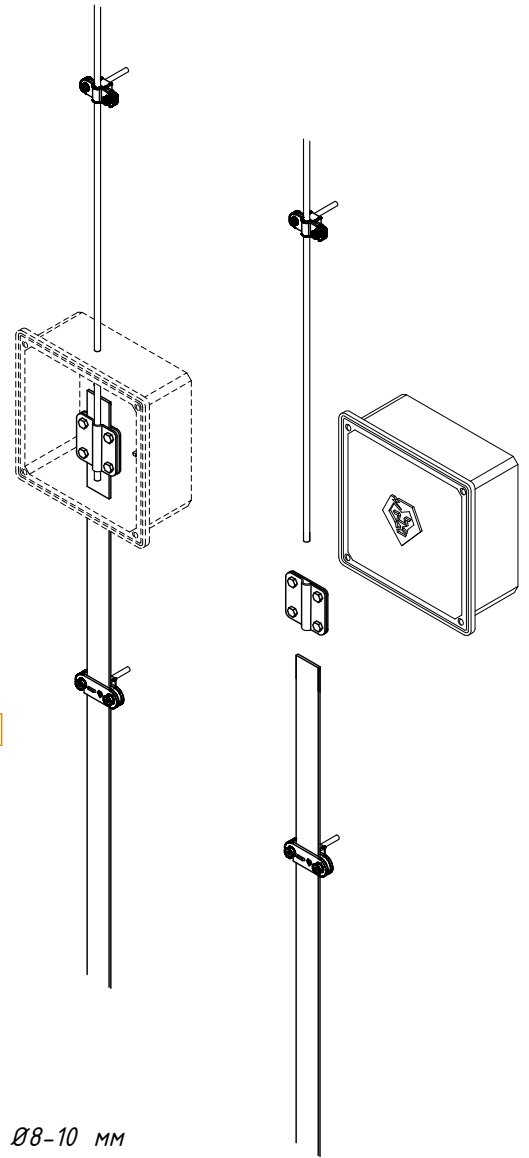
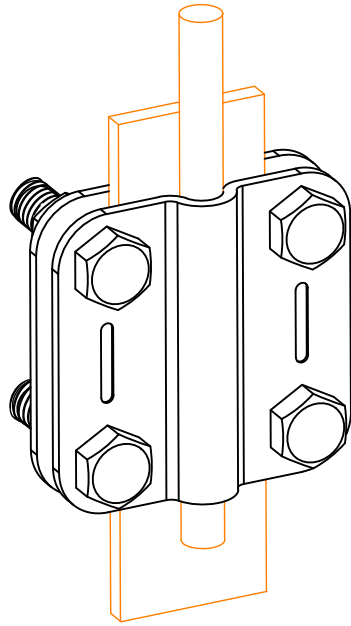
Підпис і дата

Інв. № дубл.

Взам інв. №

Підпис і дата

Інв. № ориг.



*Примітки :*

1. Для з'єднання дроту Ø8-10 мм зі смужкою шириною до 30 мм.
2. Надійне з'єднання завдяки 4 болтам (монтаж двома ключами 13 мм).
3. Для захисту з'єднання використовується фасадна коробка 165 x 165 x 70 (906019).

№	Назва	Примітки	Код	Матеріал
1	З'єднувач Contra 2 пл.	2 пласт.	203011	StZn
		2 пласт.	203144	Сu

Підпис і дата	Взам інв. №	Інв. № дубл.	Інв. № ориг.

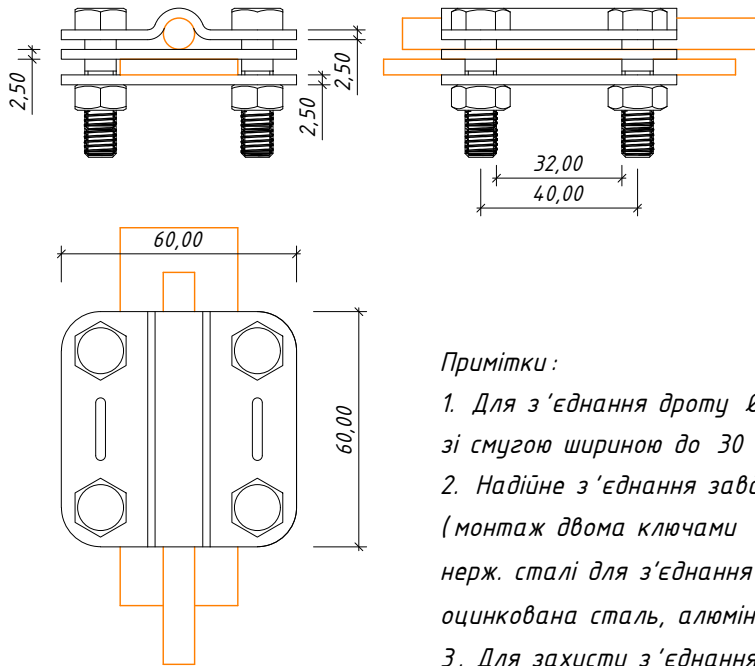
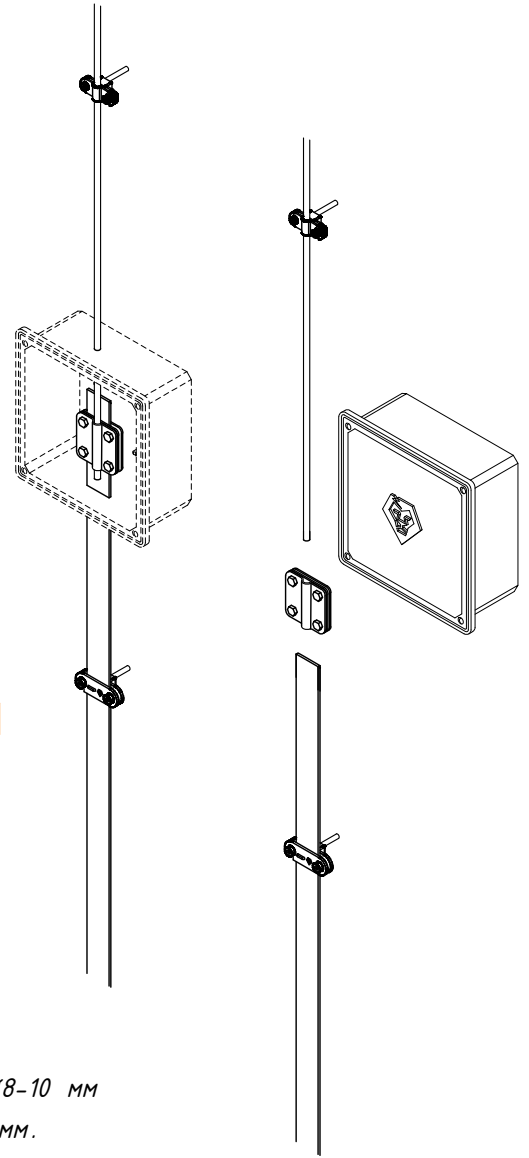
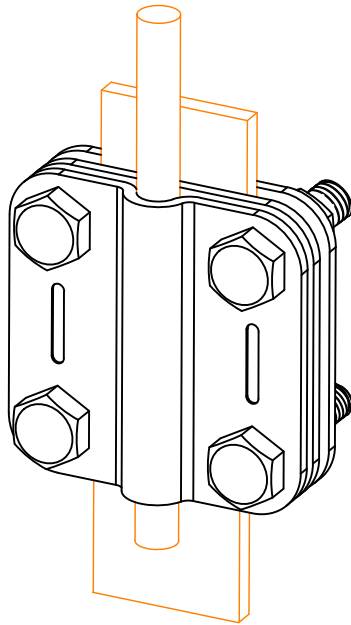
Зм.	Кільк.	Арк.	№ док	Підп.	Дата
Н. конр.					
ГІП					
Виконав					
Перевірив					

*Креслення деталей Leo Lightman v.5.0*

<i>Connectors - З'єднувачі</i>	Стадія	Аркуш	Аркушів
	Р	11	24

*З'єднувач Contra 2 пл.*

**LEO LIGHTMAN**



**Примітки:**

1. Для з'єднання дроту  $\varnothing 8-10$  мм зі смугою шириною до 30 мм.
2. Надійне з'єднання завдяки 4 болтам (монтаж двома ключами 13 мм). Додаткова проміжна пластина з нерж. сталі для з'єднання між собою несумісних металів (мідь, оцинкована сталь, алюміній)
3. Для захисту з'єднання використовується фасадна коробка 165 x 165 x 70 (906019).

№	Назва	Примітки	Код	Матеріал
1	З'єднувач Contra 3 пл.	3 пласт.	203133	Ni

Підпис і дата	
Взам інв. №	
Інв. № дудл.	
Підпис і дата	
Інв. № орг.	

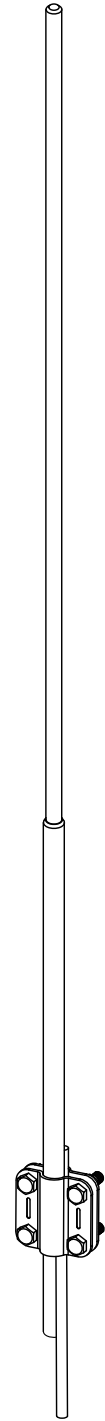
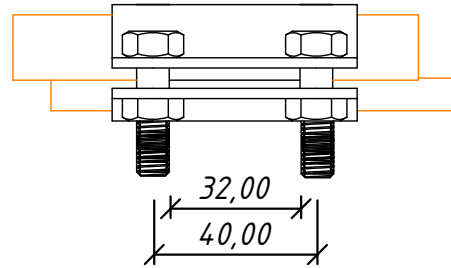
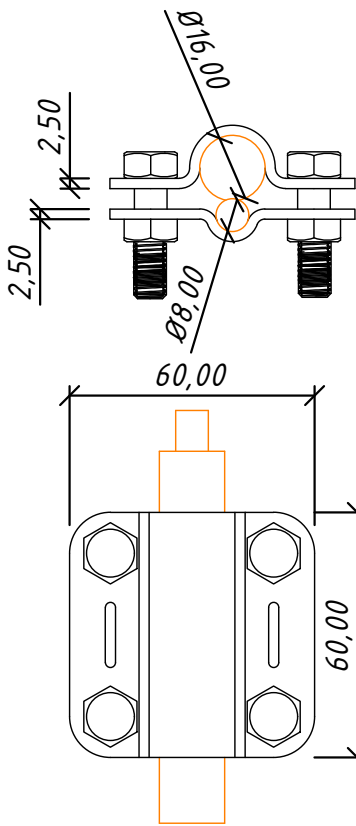
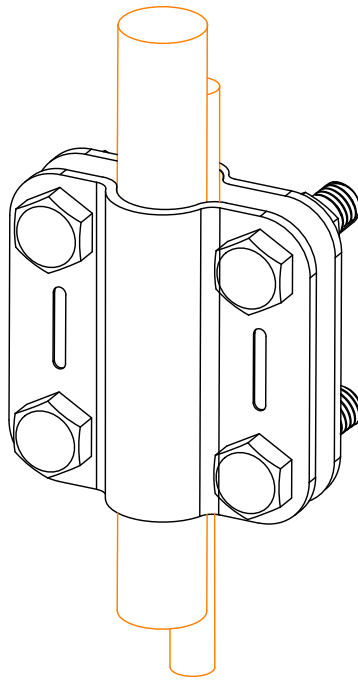
Зм.	Кільк.	Арк.	№ док	Підп.	Дата
Н. конр.					
ГІП					
Виконав					
Перевірів					

Креслення деталей Leo Lightman v.5.0

Connectors - З'єднувачі	Стадія	Аркуш	Аркушів
	P	12	24

З'єднувач Contra 3 пл.

**LEO LIGHTMAN**



**Примітки:**

1. Для з'єднання блискавкоприймача  $\varnothing 16$  мм з дротом  $\varnothing 8-10$  мм.
2. Надійне з'єднання завдяки 4 болтам (монтаж двома ключами 13 мм).
- 3.\* Додаткова пластина з нержавіючої сталі для з'єднання несумісних матеріалів.

№	Назва	Примітки	Код	Матеріал
1	З'єднувач Quadro 2 пл.	2 пласт.	204011	StZn

Підпис і дата	Взам інв. №	Інв. № дудл.	Інв. № ориг.

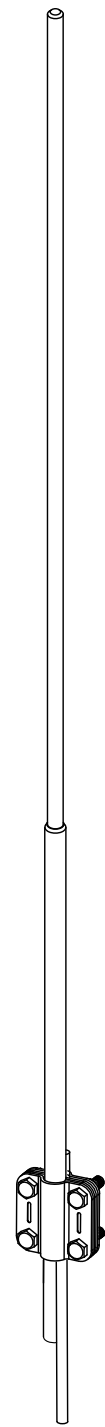
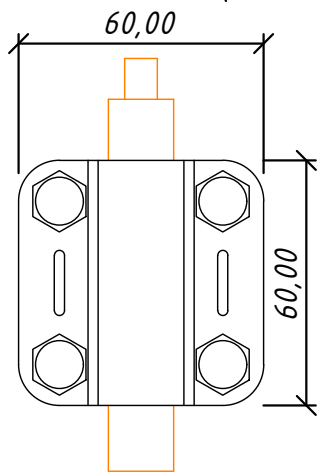
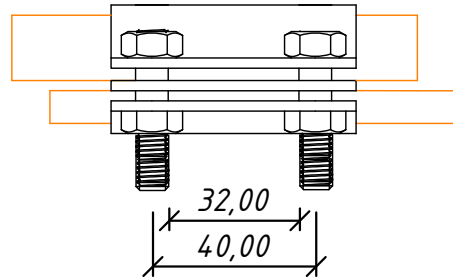
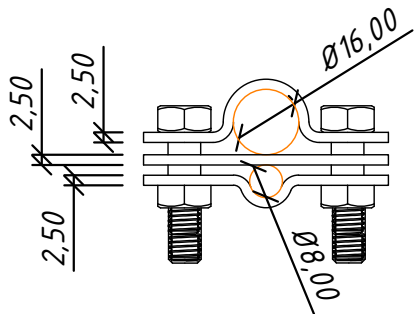
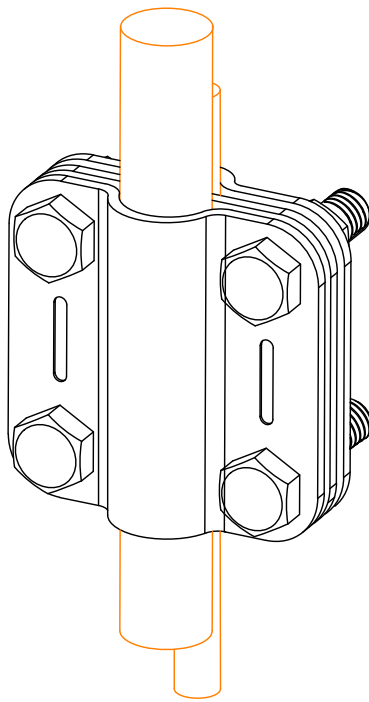
Зм.	Кільк.	Арк.	№ док	Підп.	Дата
Н. конр.					
ГІП					
Виконав					
Перевірів					

Креслення деталей Leo Lightman v.5.0

Connectors - З'єднувачі	Стадія	Аркуш	Аркушів
	Р	13	24

З'єднувач Quadro 2 пл.

**LEO LIGHTMAN**



Примітки:

1. Для з'єднання блискавкоприймача Ø16 мм з дротом Ø8-10 мм, або стержня уземлення D16-18 мм зі смугою шириною до 30мм.
2. Монтаж двома ключами 13 мм.
3. Для з'єднання несумісних металів (див. зміст) використовувати виріб з нержавіючої сталі з проміжною пластиною.

№	Назва	Примітки	Код	Матеріал
1	З'єднувач Quadro 3 пл.	3 пласт.	204211	StZn
		3 пласт.	204133	Ni

Підпис і дата	Взам інв. №	Інв. № дубл.	Підпис і дата
Підпис і дата	Інв. № ориг.		

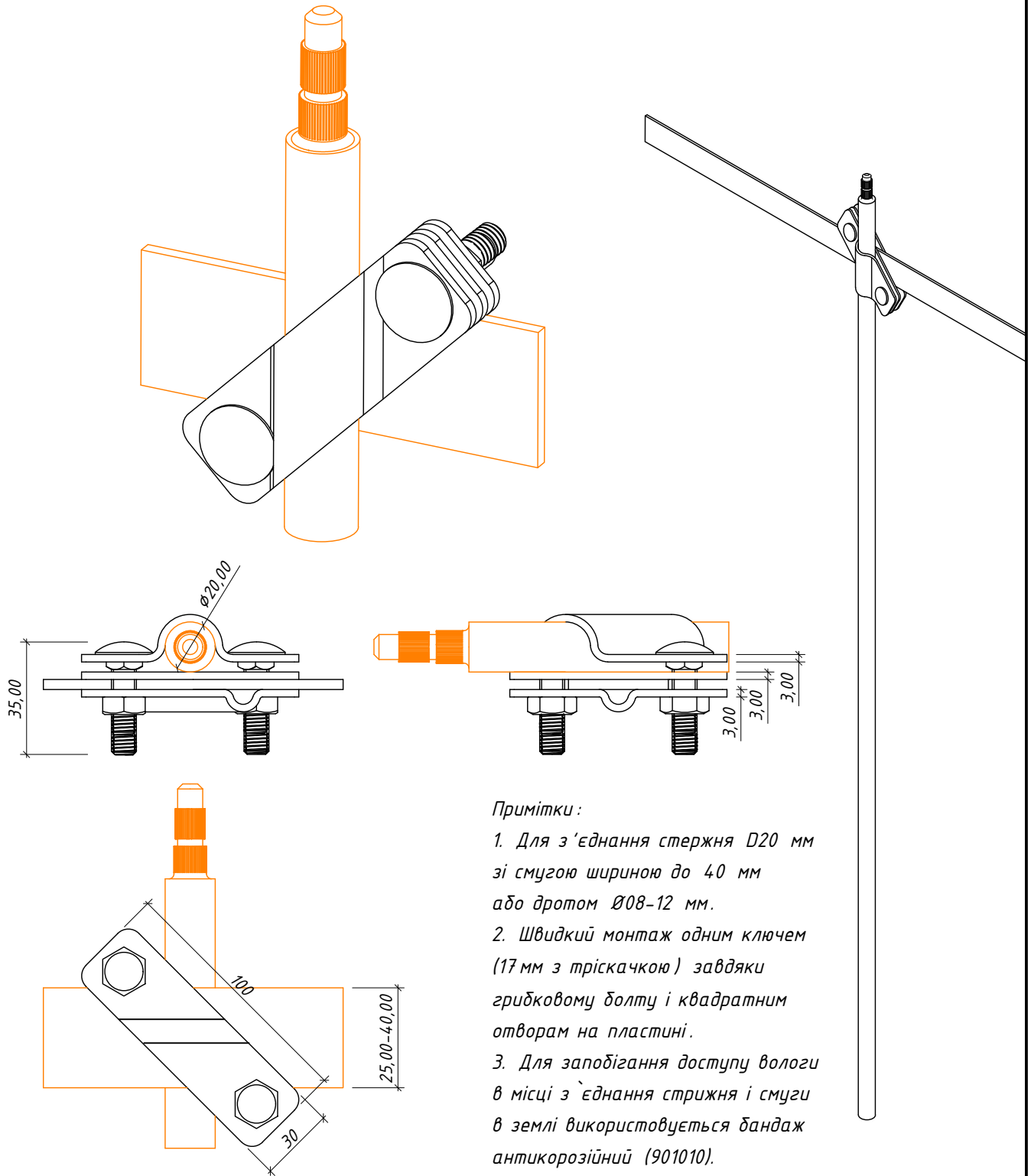
Зм.	Кільк.	Арк.	№ док	Підп.	Дата
Н. конр.					
ГІП					
Виконав					
Перевірів					

Креслення деталей Leo Lightman v.5.0

Connectors - З'єднувачі	Стадія	Аркуш	Аркушів
	P	14	24

З'єднувач Quadro 3 пл.

**LEO LIGHTMAN**




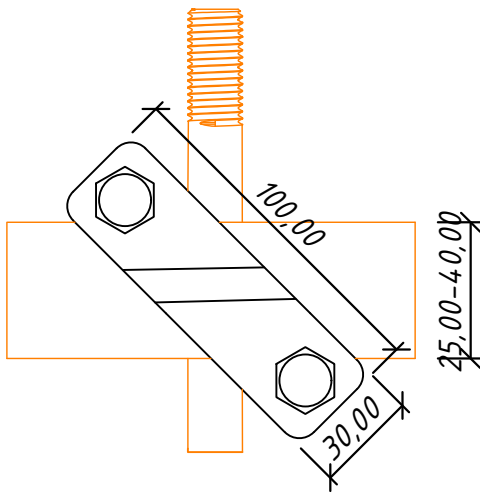
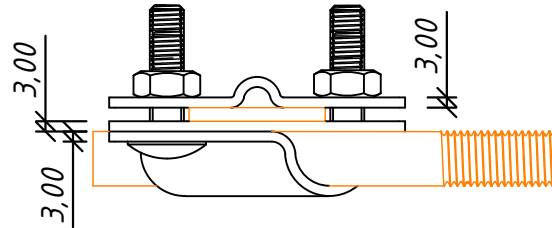
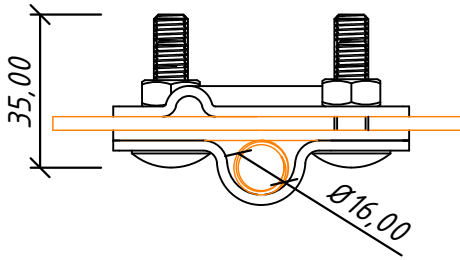
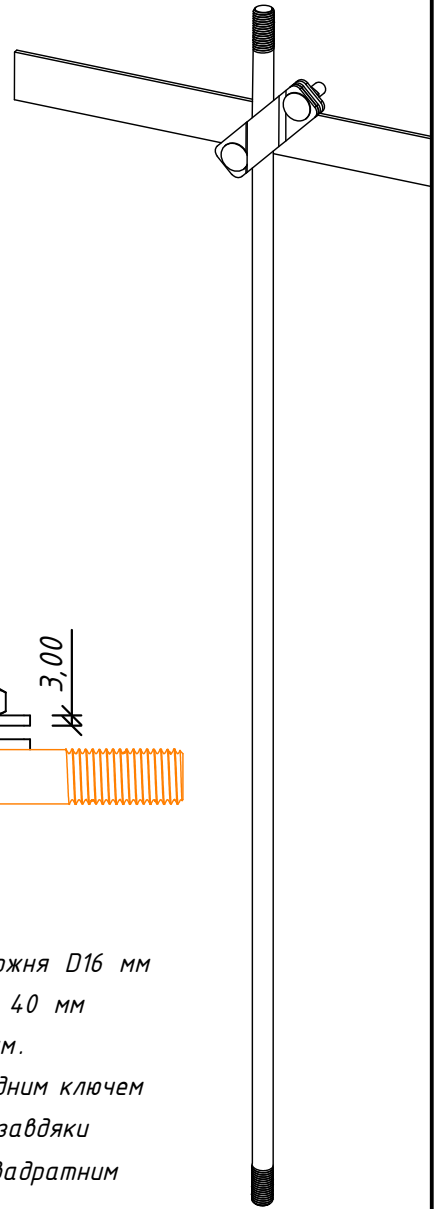
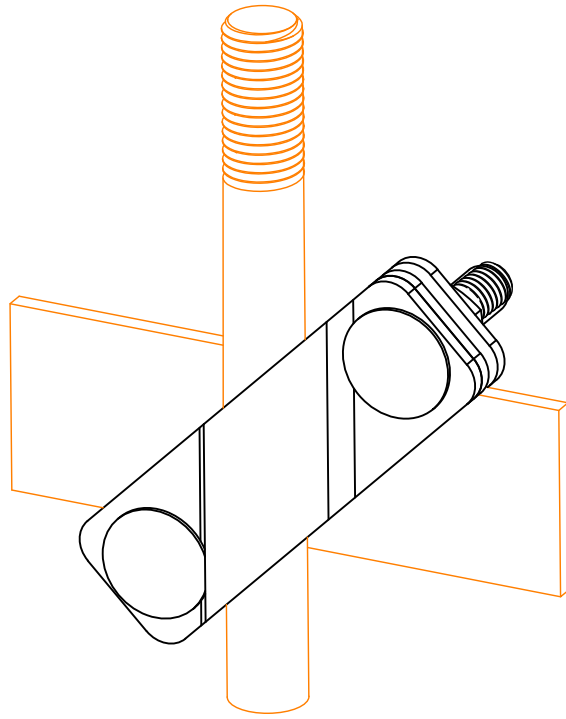
*Примітки :*

1. Для з'єднання стержня D20 мм зі смугою шириною до 40 мм або дротом Ø08-12 мм.
2. Швидкий монтаж одним ключем (17мм з тріскачкою) завдяки грибковому болту і квадратним отворах на пластині.
3. Для запобігання доступу вологи в місці з'єднання стержня і смуги в землі використовується бандаж антикорозійний (901010).

№	Назва	Примітки	Код	Матеріал
1	З'єднувач Cant D20	З пласт.	205011	StZn

Підпис і дата	Взам інв. №	Інв. № дубл.	Інв. № ориг.
---------------	-------------	--------------	--------------

Креслення деталей Leo Lightman v.5.0						Стадія	Аркуш	Аркушів			
Зм.	Кільк.	Арк.	№ док	Підп.	Дата	P	15	24			
Н. конр.									Connectors - З'єднувачі		
ГІП											
Виконав											
Перевірів											
З'єднувач Cant D20						 <b>LEO LIGHTMAN</b>					



*Примітки:*

1. Для з'єднання стержня D16 мм зі смугою шириною до 40 мм або дротом Ø08-12 мм.
2. Швидкий монтаж одним ключем (17 мм з тріскачкою) завдяки грибковому болту і квадратним отворам на пластині.
3. Для запобігання доступу вологи в місці з'єднання стрижня і смуги в землі використовується бандаж антикорозійний (901010).

№	Назва	Примітки	Код	Матеріал
1	З'єднувач Cant D16	3 пласт.	205111	StZn

Підпис і дата	Взам інв. №	Інв. № дубл.	Підпис і дата
Підпис і дата	Інв. № ориг.		

Зм.	Кільк.	Арк.	№ док.	Підп.	Дата
Н. конр.					
ГІП					
Виконав					
Перевірів					

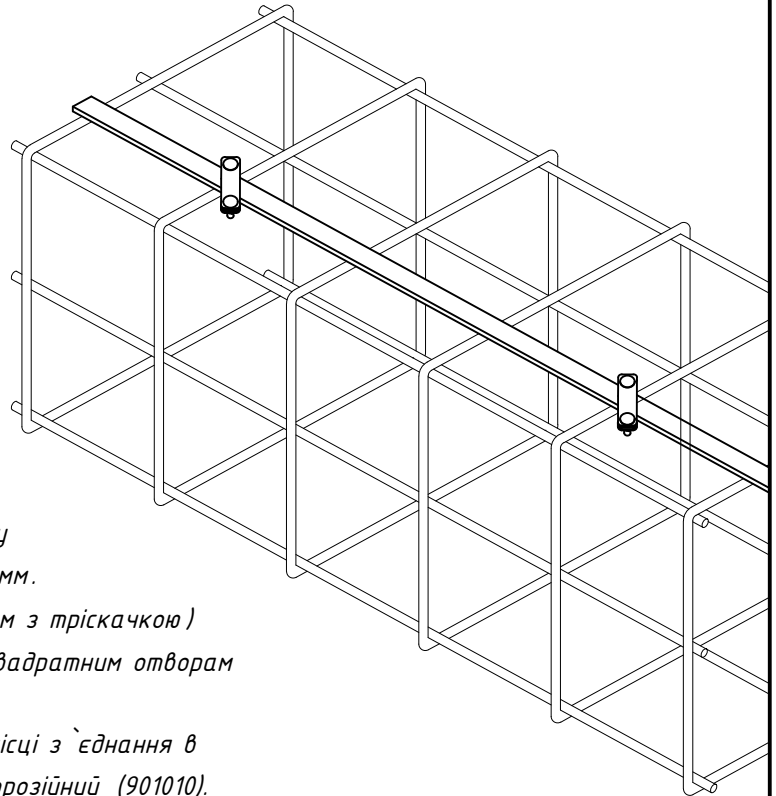
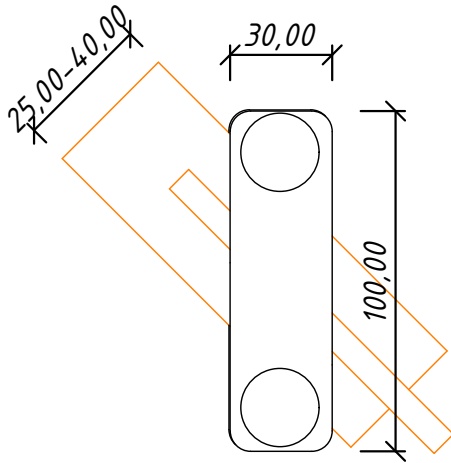
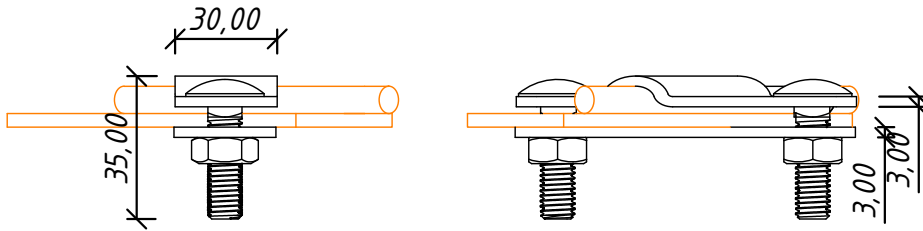
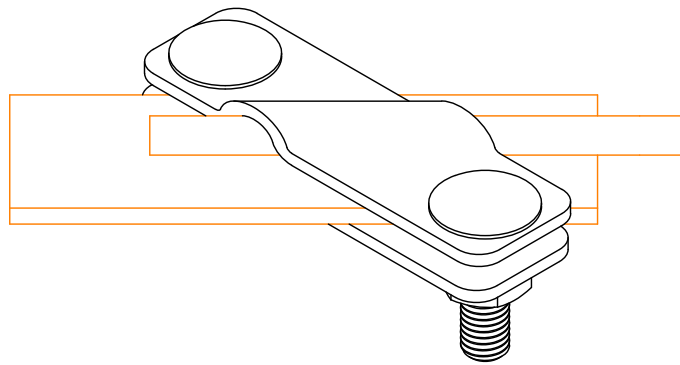
Креслення деталей Leo Lightman v.5.0

Connectors - З'єднувачі		Стадія	Аркуш	Аркушів
		P	16	24

З'єднувач Cant D16

**LEO LIGHTMAN**






Примітки :

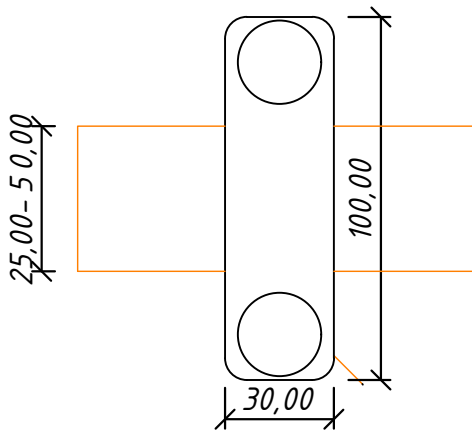
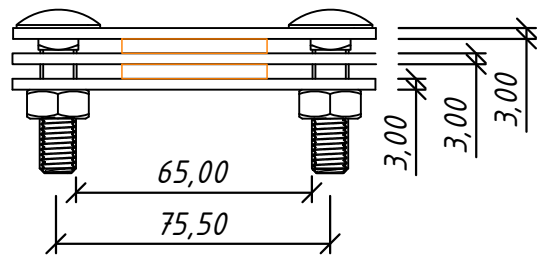
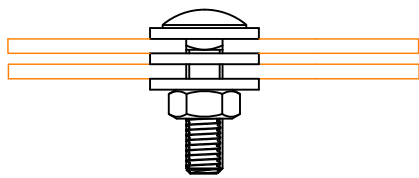
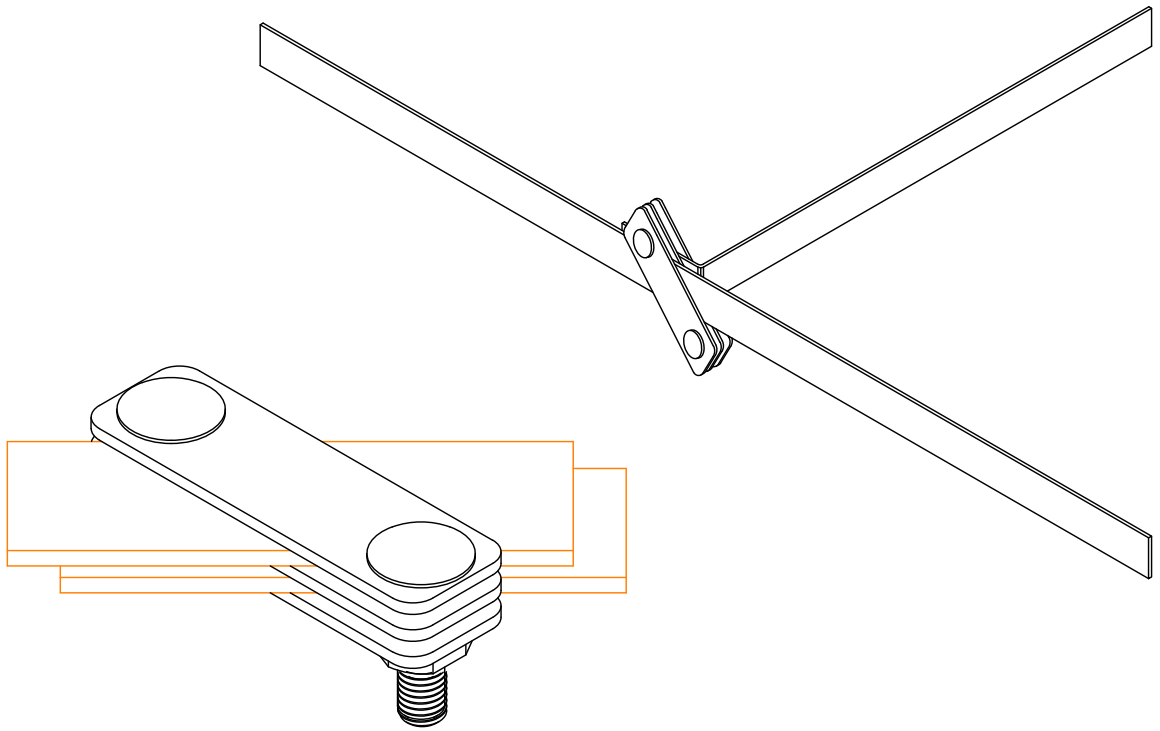
1. Для з'єднання риштунку фундаменту (арматури) зі смугою шириною до 60 мм.
2. Швидкий монтаж одним ключем (17мм з тріскачкою) завдяки грибоквому болту М 10 х 35 і квадратним отворам на пластині.
3. Для запобігання доступу вологи в місці з'єднання в землі використовується бандаж антикорозійний (901010).

№	Назва	Примітки	Код	Матеріал
1	З'єднувач Сант дрiт/смуга	2 пласт.	205021	StZn

Підпис і дата	Взам інв. №	Інв. № дубл.	Інв. № ориг.
---------------	-------------	--------------	--------------

Зм.	Кільк.	Арк.	№ док	Підп.	Дата
Н. конр.					
ГІП					
Виконав					
Перевірів					

Креслення деталей Leo Lightman v.5.0		
Connectors - З'єднувачі		Стадія
З'єднувач Сант дрiт/смуга		Аркуш
		Аркушів
		Р 17 24
 <b>LEO LIGHTMAN</b>		



*Примітки:*


1. Для з'єднання смугою між собою шириною до 60 мм.
2. Швидкий монтаж одним ключем (17 мм з тріскачкою) завдяки грибоквому болту і квадратним отворам на пластині.
3. Для запобігання доступу вологи в місці з'єднання в землі використовується бандаж антикорозійний (901010).

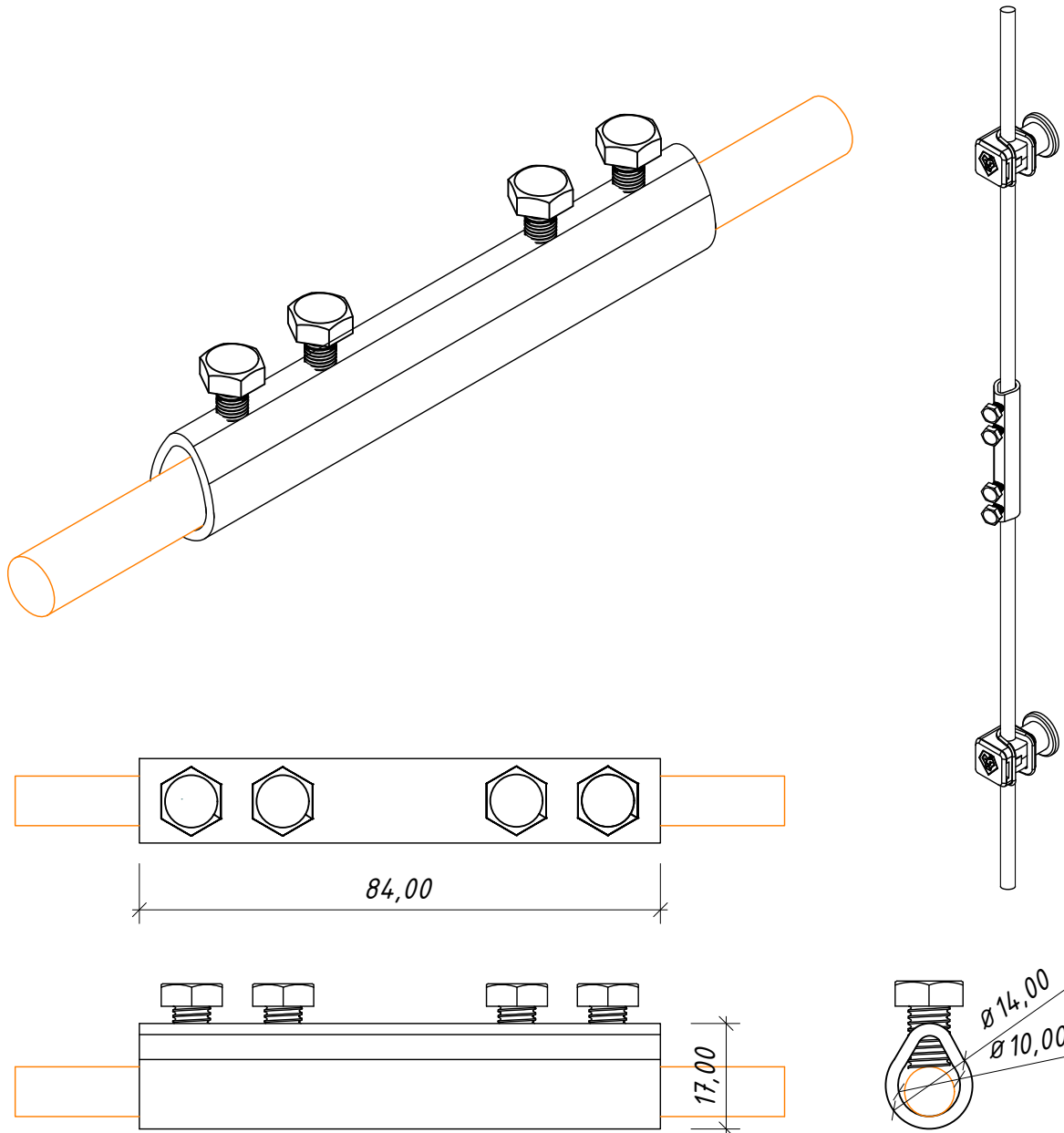
№	Назва	Примітки	Код	Матеріал
1	З'єднувач Сант для смуги 3 пл.	3 пласт.	205031	StZn

Підпис і дата	Підпис і дата	Інв. № дубл.	Взам інв. №	Інв. № ориг.
---------------	---------------	--------------	-------------	--------------

Креслення деталей Leo Lightman v.5.0					
Зм.	Кільк.	Арк.	№ док	Підп.	Дата
Н. конр.					
ГІП					
Виконав					
Перевірів					

Connectors - З'єднувачі	Стадія	Аркуш	Аркушів
	Р	18	24

З'єднувач Сант для смуги 3 пл.	 <b>LEO LIGHTMAN</b>
--------------------------------	---



Примітки:


1. Для поздовжнього з'єднання дроту  $\varnothing 08-10$  мм.
2. 4 болти М6 (монтаж ключем 10 мм з тріскачкою) для надійного з'єднання.
3. Надає естетичного вигляду з'єднанню.

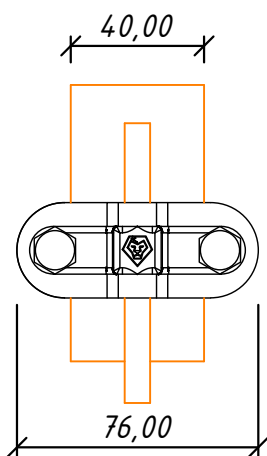
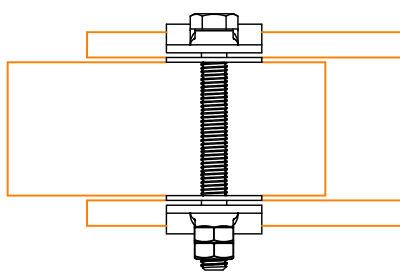
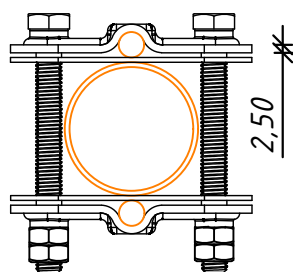
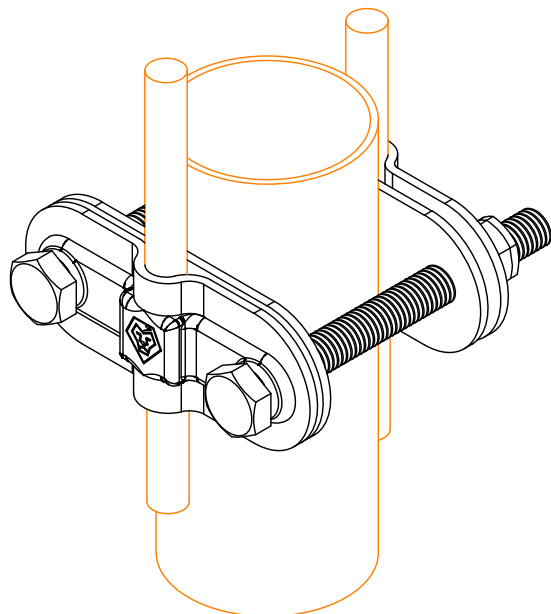
№	Назва	Примітки	Код	Матеріал
1	З'єднувач трубчастий	D08-10	209011	StZn

Підпис і дата	Взам інв. №	Інв. № дубл.
Підпис і дата	Інв. № ориг.	

Креслення деталей Leo Lightman v.5.0					
Зм.	Кільк.	Арк.	№ док	Підп.	Дата
Н. конр.					
ГІП					
Виконав					
Перевірів					

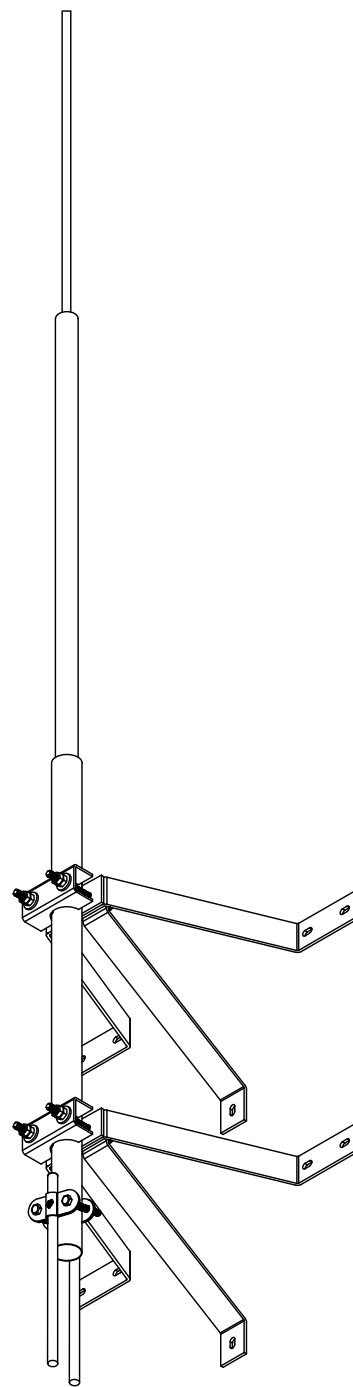
Стадія	Аркуш	Аркушів
P	19	24

З'єднувач трубчастий	 <b>LEO LIGHTMAN</b>
----------------------	---



Примітки:

1. Для з'єднання труби D30-40 мм з дротом Ø08-10 мм.
2. Швидкий монтаж одним ключем (13 мм з тріскачкою) завдяки відсутності гайок.
3. Додаткові гайки для контргаєння при вібраціях.



№	Назва	Примітки	Код	Матеріал
1	З'єднувач до труби D30-40 з 2 приєднаннями	D30-40	216111	StZn

Підпис і дата	Взам інв. №	Інв. № дубл.	Інв. № ориг.
---------------	-------------	--------------	--------------

Зм.	Кільк.	Арк.	№ док	Підп.	Дата
Н. конр.					
ГІП					
Виконав					
Перевірів					

Креслення деталей Leo Lightman v.5.0

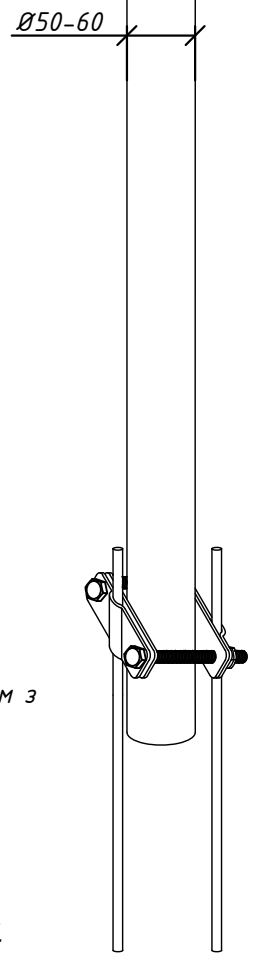
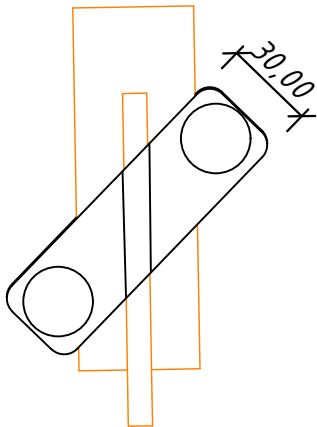
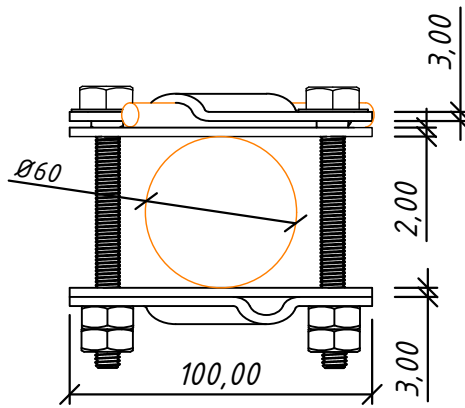
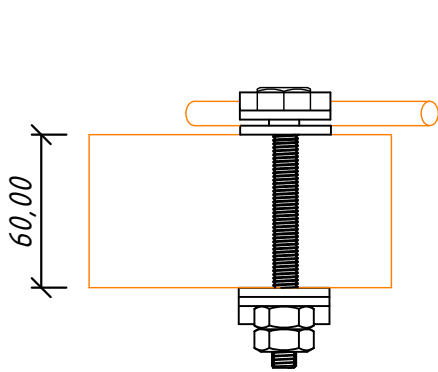
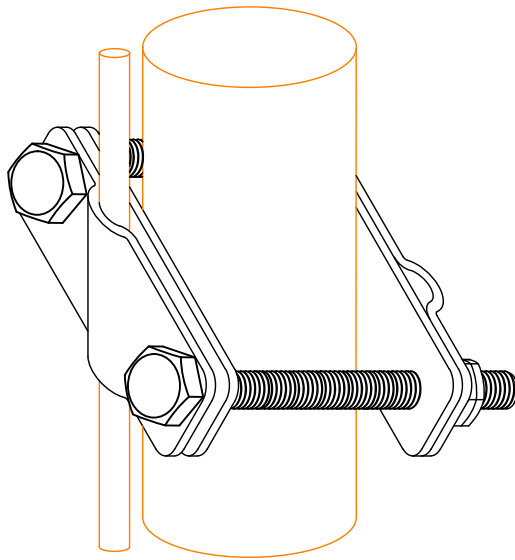
Connectors - З'єднувачі

Стадія	Аркуш	Аркушів
P	20	24

З'єднувач до труби D30-40 з 2 приєднаннями



LEO LIGHTMAN




**Примітки:**

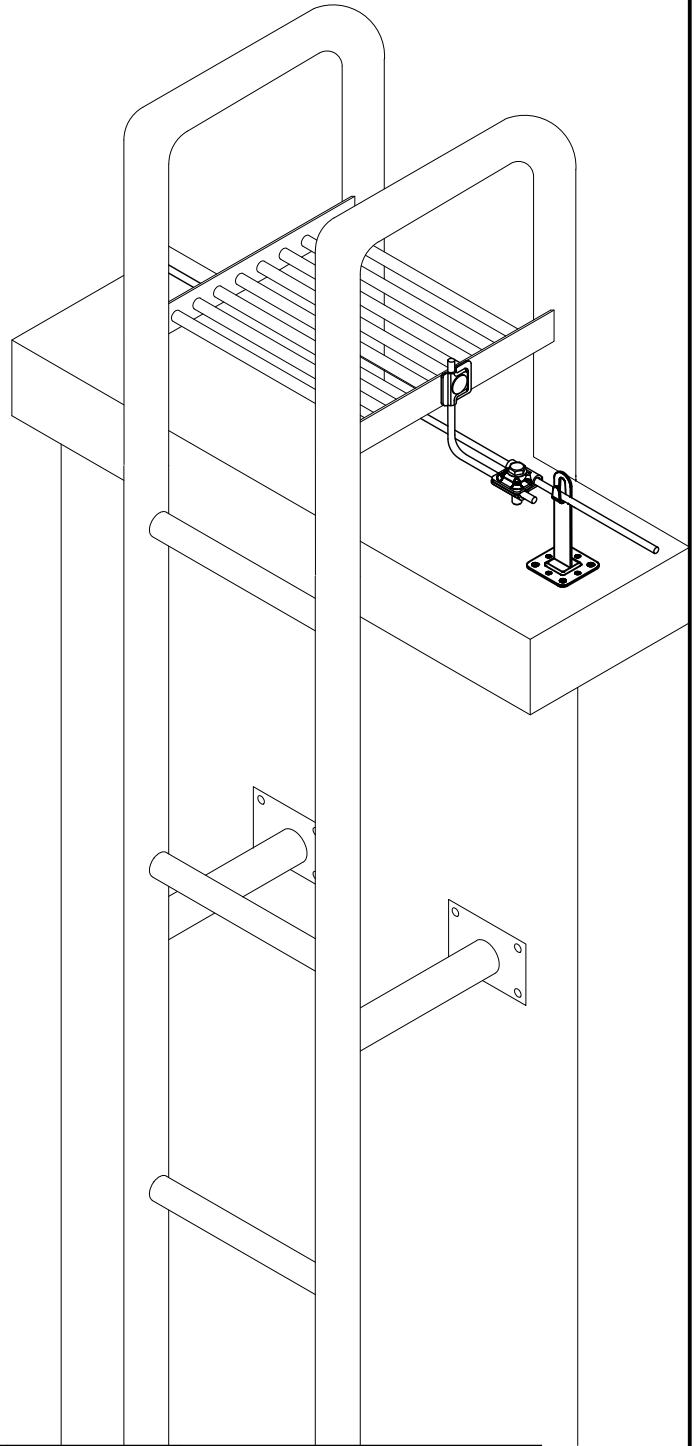
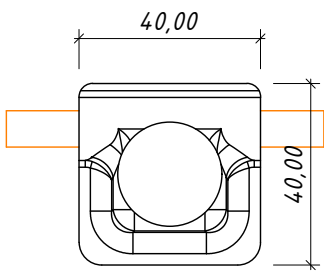
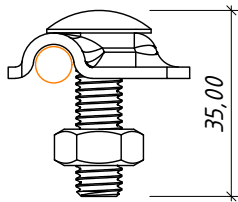
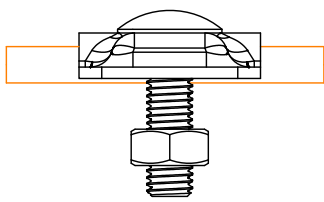
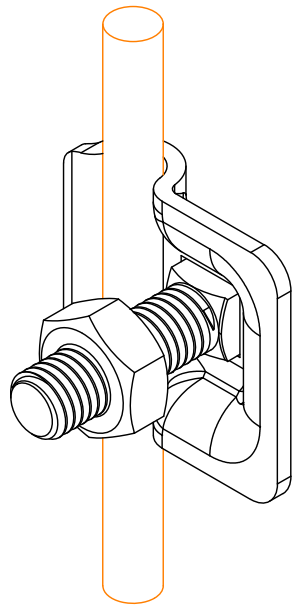
1. Для з'єднання труби D50-60 мм з дротом Ø8-10 мм.
2. Швидкий монтаж одним ключем (17мм з тріскачкою) завдяки грибковому болту M10x110 і квадратним отворах на пластині.

№	Назва	Примітки	Код	Матеріал
1	З'єднувач до труби D50-60	D50-60	216021	StZn

Підпис і дата	Взам інв. №	Інв. № дубл.	Підпис і дата
Інв. № ориг.	Перевірів	Виконав	ГІП

Зм.	Кільк.	Арк.	№ док	Підп.	Дата

Креслення деталей Leo Lightman v.5.0		
Connectors - З'єднувачі		Стадія
З'єднувач до труби D50-60		Р
		Аркуш
		21
		Аркушів
		24
 <b>LEO LIGHTMAN</b>		




Примітки :

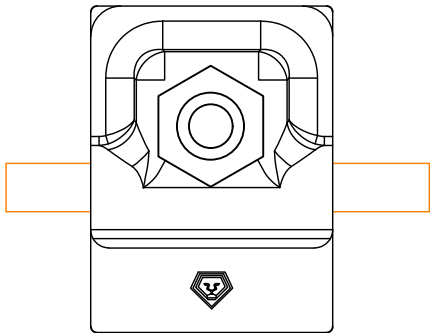
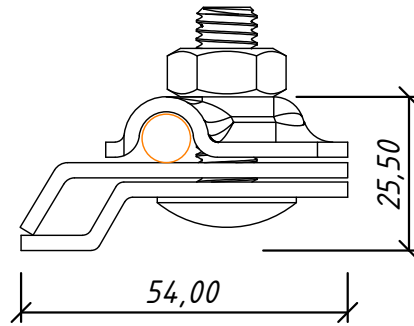
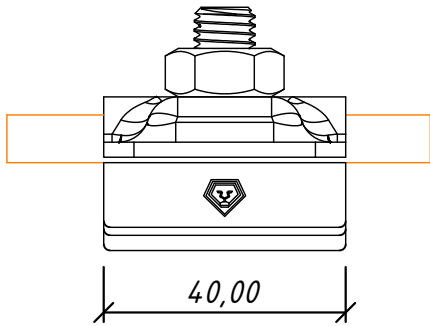
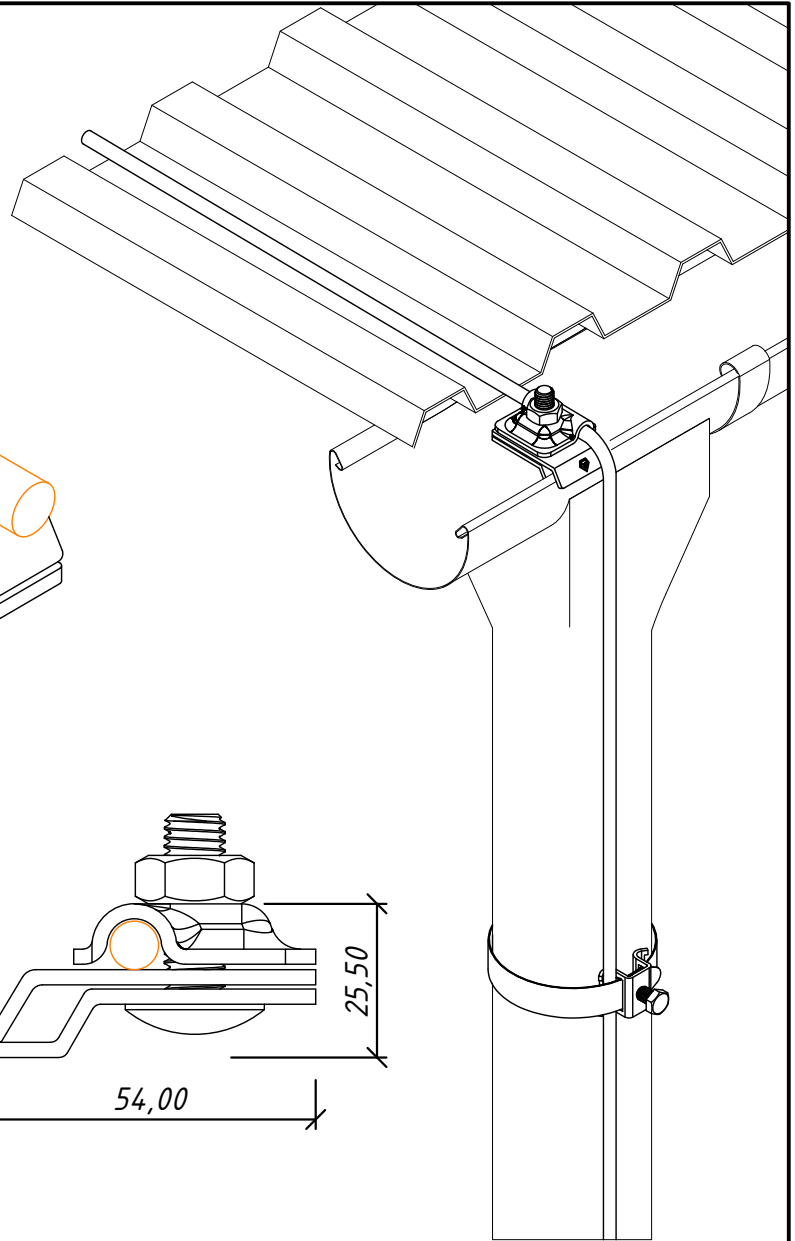
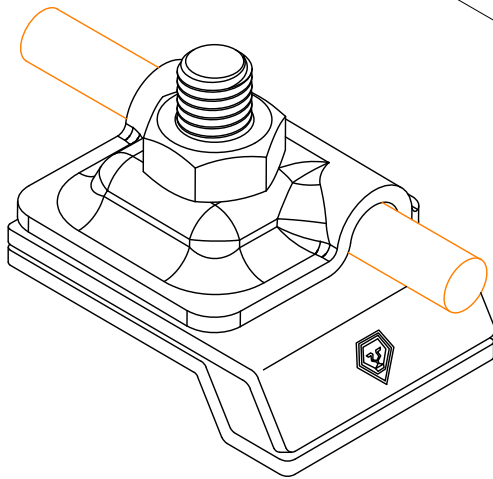
1. Приєднання дроту  $\varnothing 08-10$  мм до металевих конструкцій, які використовують як природній блискавкоприймач або струмовідвід.
2. Швидкий монтаж одним ключем (17 мм з тріскачкою) завдяки грибковому болту і квадратним отворах на пластині.

№	Назва	Примітки	Код	Матеріал
1	Клемний з'єднувач	D8-10	221011	StZn
		D8-10	221133	Ni

Підпис і дата	Взам інв. №	Інв. № дубл.
Підпис і дата	Інв. № ориг.	

Зм.	Кільк.	Арк.	№ док	Підп.	Дата
Н. конр.					
ГІП					
Виконав					
Перевірів					

Креслення деталей Leo Lightman v.5.0		
Connectors - З'єднувачі		Стадія
Клемний з'єднувач		Аркуш
		Аркушів
		P
		22
		24
 <b>LEO LIGHTMAN</b>		



*Примітки :*

1. Для з'єднання / кріплення дроту до водостічного жолобу, до борту будь-якої товщини.
2. Швидкий монтаж одним ключем (17 мм з тріскачкою) завдяки грибковому болту і квадратним отворах на пластині.

№	Назва	Примітки	Код	Матеріал
1	Клема до жолобу	D8-10	228011	StZn

Підпис і дата	Інв. № дудл.	Взам інв. №	Підпис і дата	Інв. № ориг.
---------------	--------------	-------------	---------------	--------------

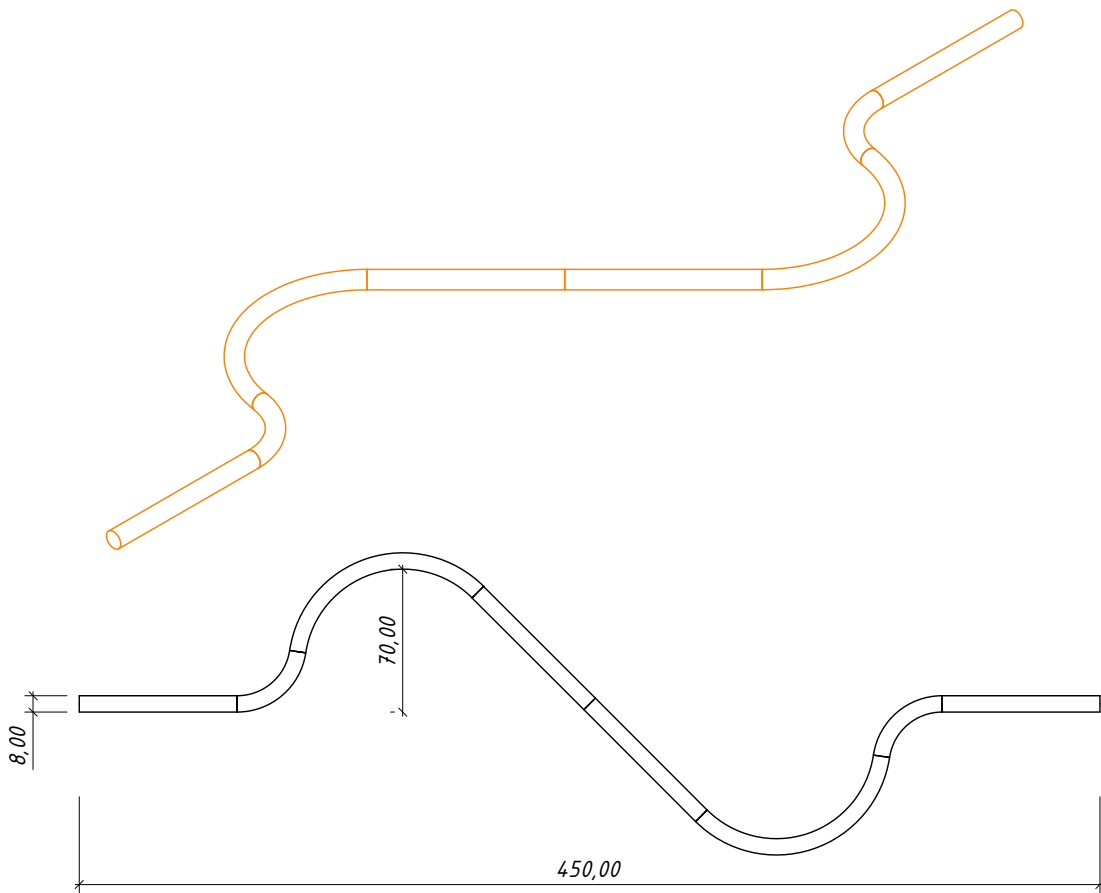
Зм.	Кільк.	Арк.	№ док	Підп.	Дата
Н. конр.					
ГІП					
Виконав					
Перевірів					

*Креслення деталей Leo Lightman v.5.0*

<i>Connectors - З'єднувачі</i>	<i>Стадія</i>	<i>Аркуш</i>	<i>Аркушів</i>
	P	23	24

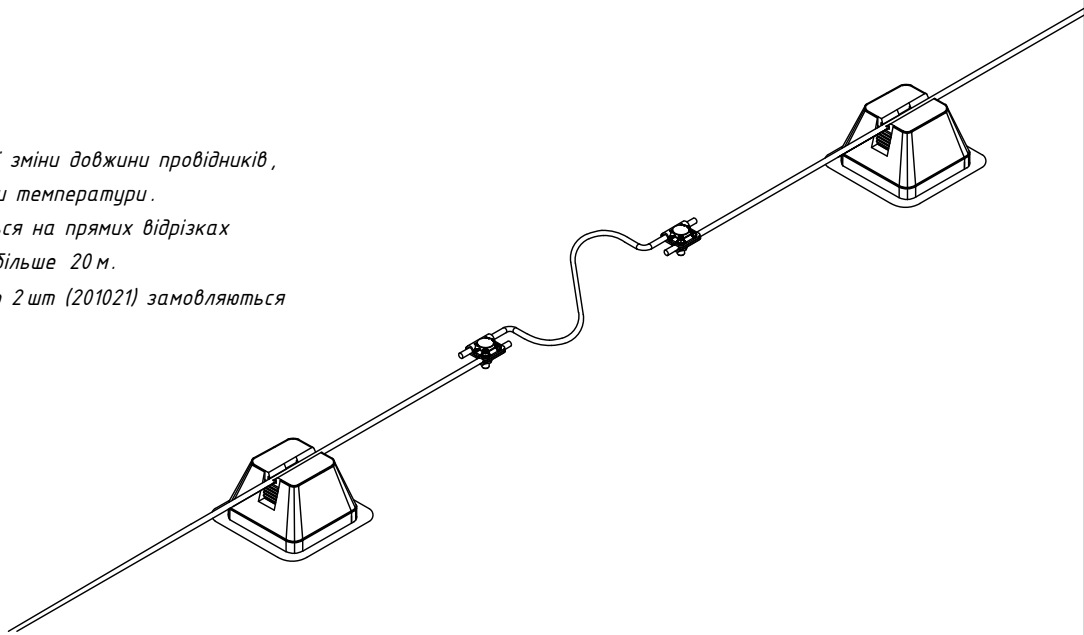
*Клема до жолобу*

**LEO LIGHTMAN**




Примітки:

1. Для компенсації зміни довжини провідників, викликані змінами температури.
2. Використовується на прямих відрізках дроту, довжиною більше 20 м.
3. З'єднувачі Vario 2 шт (201021) замовляються окремо



№	Назва	Примітки	Код	Матеріал
1	Компенсатор	D8	224016	Al

Підпис і дата								
	Креслення деталей Leo Lightman v.5.0							
Взам інв. №	Зм.	Кільк.	Арк.	№ док	Підп.	Дата		
	Н. конр.							
Підпис і дата	Connectors - З'єднувачі					Стадія	Аркуш	Аркушів
	ГІП					P	24	24
Інв. № ориг.	Компенсатор					 <b>LEO LIGHTMAN</b>		
	Виконав							
Перевірів								