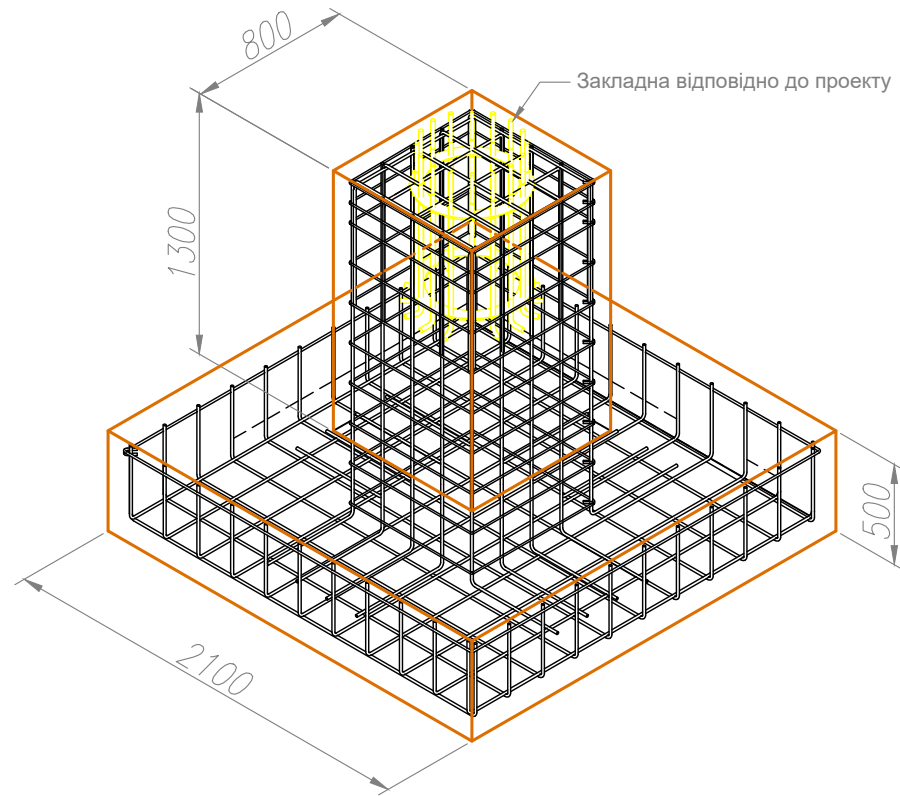
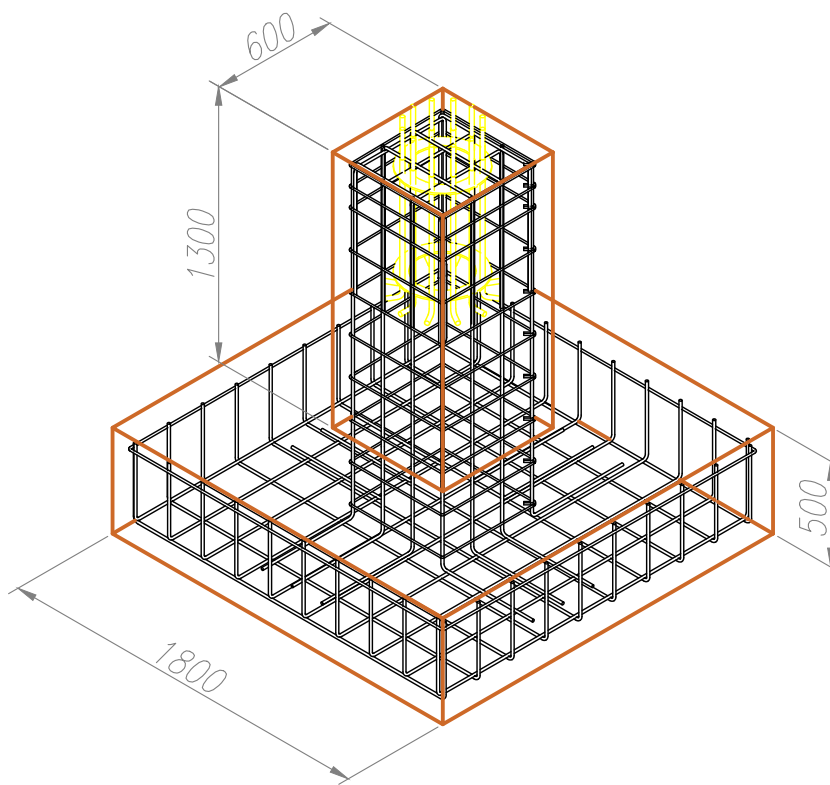


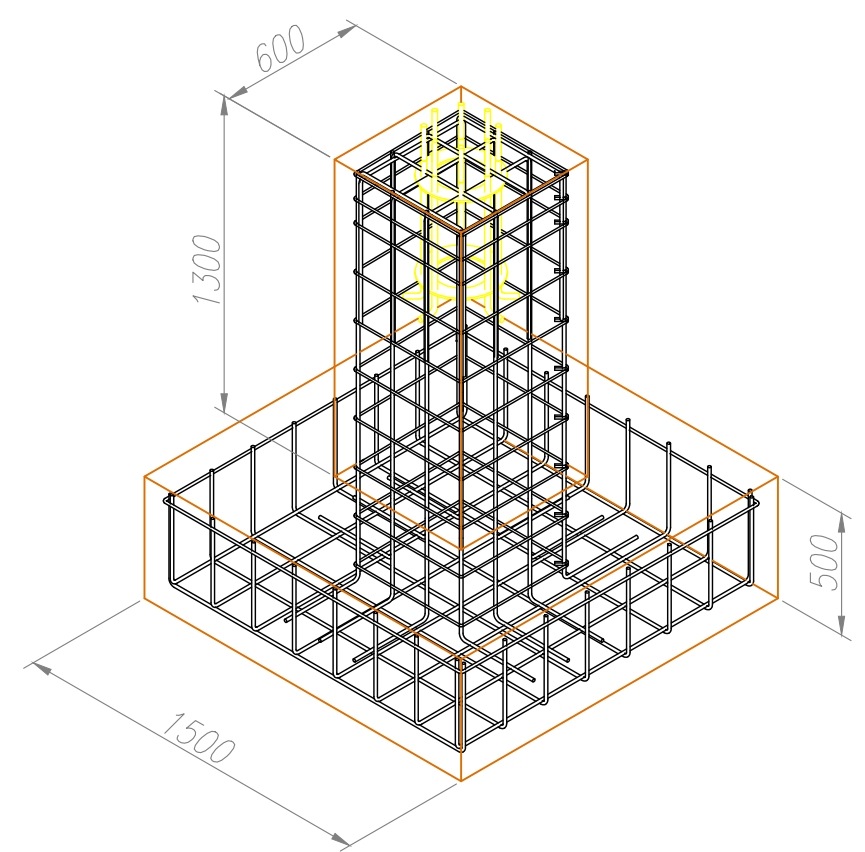
Типовий фундамент 27-32 м.



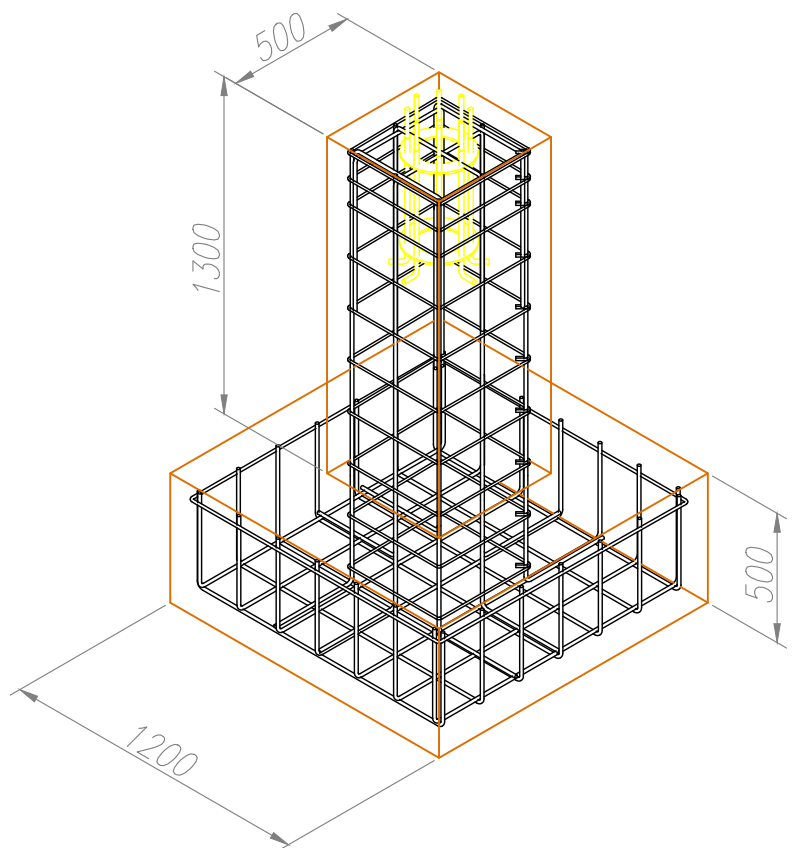
Типовий фундамент 21-26 м.



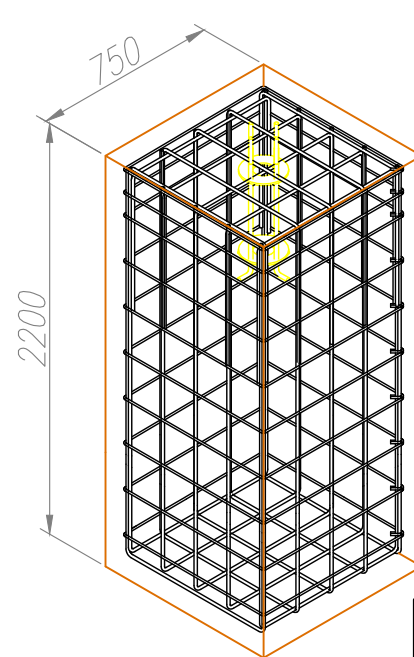
Типовий фундамент 15-20 м.



Типовий фундамент 9-14 м.



Типовий фундамент 6-8 м.



№	Назва	Код	Вага, кг
1	Арматурний каркас для фундаменту анкерної закладної 27-32 м (St)	431271	117
2	Арматурний каркас для фундаменту анкерної закладної 21-26 м (St)	431211	90
3	Арматурний каркас для фундаменту анкерної закладної 15-20 м (St)	431151	75
4	Арматурний каркас для фундаменту анкерної закладної 9-14 м (St)	431091	55
5	Арматурний каркас для фундаменту анкерної закладної 6-8 м (St)	431061	64

Зм.	Кільк.	Арк.	№ док	Підп.	Дата
Н. конр.					
ГІП					
Виконав					
Перевірів					

Альбом типових технічних рішень для улаштування окреможстоячих блискавкоприймачів 6-32 м.

Типові фундаменти для блискавкоприймачів 6-32 м.

Стадія	Аркуш	Аркушів
	10	22

Системи блискавкозахисту та заземлення



Підпис і дата

Інв. № дубл.

Взам інв. №

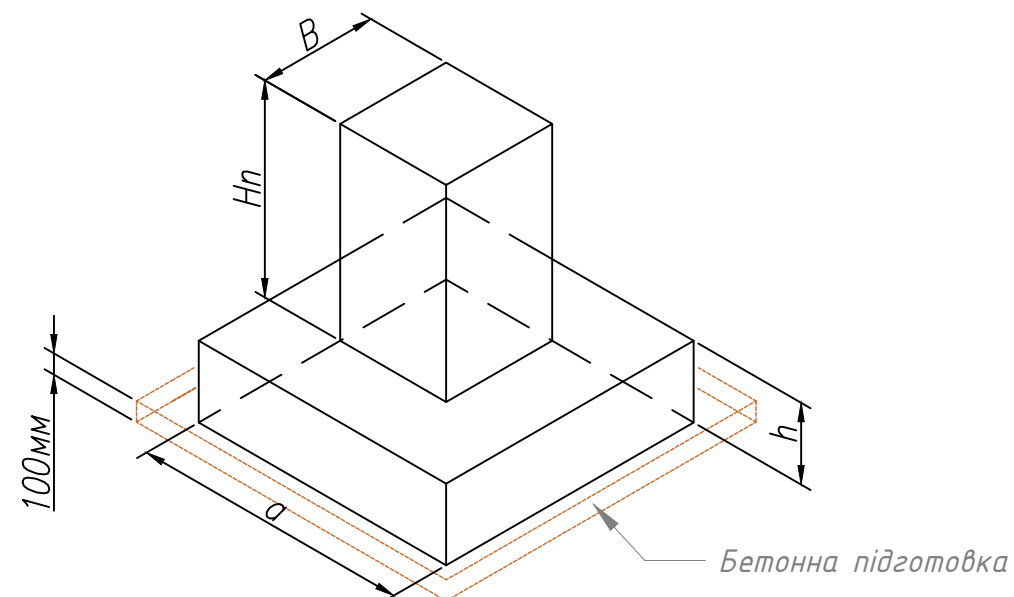
Підпис і дата


Інв. № ориг.

Висота дискавкоприймача	27...30 м.	21...26 м.	15...20 м.	9...14 м.	6...8 м.
Розрахунковий опір ґрунту	10 т/м ²	10 т/м ²	10 т/м ²	10 т/м ²	10 т/м ²
Максимальна глибина промерзання	1.8 м	1.8 м	1.8 м	1.8 м	1.8 м
Глибина закладання фундаменту від рівня землі, Н	2.1 м	2.1 м	2.1 м	2.1 м	2.1 м
Габарити підшви фундаменту, а	2.1 x 2.1 м	1.8 x 1.8 м	1.5 x 1.5 м	1.2 x 1.2 м	-
Габарити підколоники фундаменту, В	0.8 x 0.8 м	0.6 x 0.6 м	0.6 x 0.6 м	0.5 x 0.5 м	0.75 x 0.75 м
Висота підшви фундаменту, h	0.5 м	0.5 м	0.5 м	0.5 м	-
Висота підколоники фундаменту, Нп	1.3 м	1.3 м	1.3 м	1.3 м	2.2 м
Заливка бетону, м ³ (Бетон С 25/30, F100, W6)	3.04	2.09	1.59	1.05	1,15
Бетонна підготовка, м ³ (Бетон кл. С 8/10)	0.53	0.40	0.29	0,20	0,10

Таблиця 2 - Типові фундаменти для окреmostоячих дискавкоприймачів 6-32 м.

Примітки: 1. Характеристики марки бетону М350/М400 - С 25/30, F100, W6
2. Характеристики марки бетону М100 - С 8/10



						Альбом типових технічних рішень для улаштування окреmostоячих дискавкоприймачів 6-32 м.			
Зм.	Кільк.	Арк.	№ док	Підп.	Дата				
Н. конр.						Основні характеристики фундаментів для дискавкоприймачів 6-32 м.	Стадія	Аркуш	Аркушів
ГІП								11	22
Виконав							Системи дискавкозахисту та заземлення		
Перевірів									



Підпис і дата

Інв. № дубл.

Взам інв. №

Підпис і дата

Інв. № ориг.