



LEO LIGHTMAN

version **5.0**


БЛИСКАВКОПРИЙМАЧІ MASTS

АЛЬБОМ КРЕСЛЕННЯ ОБЛАДНАННЯ

Комплектуючі Блискавкоприймачів 1,5–11м з бетонними основами для різних вітрових зон

Код	Назва виробу	Висота	Комплектуючі									
			Кількість бетонних основ 17кг/шт				Килимок 400*400	3-4 ножний штатив	Шпилька/ Втулка		З'єднувач з дротом 8 мм	Тримач дроту до штативу
			Вітрова зона						довжин а	К-ТЬ		
			1	2	3	4						
407156	Блискавкоприймач з бетонною основою 1,5–2,0м	L1500	1	1	1	1	1	-	D16	1	Duos D16	-
407206		L2000	1	1	1	1	1	-	D16	1	Duos D16	-
407306	Блискавкоприймач з бетонною основою 3м	L3000	2	2	2	2	1	-	2*D16	2	Duos D16	-
407406	Блискавкоприймач з бетонною основою 4м	L4000	2	2	2	3	1	-	L300	1	До труби D30-40	-
408406	Блискавкоприймач з триногою B1000	L4000	3	3	3	6	3	B1000	L300	3	До труби D30-40	Хомут D120
408506		L5000	6	6	6	6	3	B1000	L300	3	До труби D30-40	Хомут D120
408606	Блискавкоприймач з триногою B1500	L6000	6	6	6	9	3	B1500	L300	3	До труби D30-40	Хомут D120
408706		L7000	6	6	6	9	3	B1500	L500	3	До труби D30-40	Хомут D120
408806		L8000	9	9	9	12	3	B1500	L500	3	До труби D30-40	Хомут D120
408906	Блискавкоприймач з чотириногою B2400	L9000	12	12	12	16	4	B2400	L500	4	До труби D30-40	Хомут D120
408106		L10000	16	16	16	20	4	B2400	L500	4	До труби D30-40	Хомут D120
408116		L11000	16	16	16	20	4	B2400	L500	4	До труби D30-40	Хомут D120

Підпис і дата
Інв. № дубл.
Взам інв. №
Підпис і дата
Інв. № ориг.

						Креслення деталей Leo Lightman v.5.0					
Зм.	Кільк.	Арк.	№ док	Підп.	Дата				Стадія	Аркуш	Аркушів
Н. конр.									P	4	38
ГІП									Masts - Блискавкоприймачі		
Виконав											
Перевірів											
									Зміст		
									 LEO LIGHTMAN		

Матеріали

Назва	Повна назва	Значення
StZn	Steel/Zn	Сталь, оцинкована гарячим методом
StgZn	Steel/gZn	Сталь, оцинкована гальванічним методом
Ni	Niro, A2	Сталь нержавіюча
Cu	Cuprum	Мідь
Al	Aluminium	Алюміній
C	Color	Сталь, фарбована в колір
Pa	Poliamid	Поліамід
Pl	Plastic	Пластик
Pp	Polypropylene	Поліпропілен
Pe	Polyethylene	Поліетилен

Матеріали і види покриття виробів

Матеріал і позначення	Особливості	Види обладнання
Сталь гарячого цинкування (St) Барабанний метод	Товщина покриття 40-70 мкм	Дрібні вироби, такі як: затискачі, клеми, тримачі, наконечники, муфти
Сталь гарячого цинкування (St) Занурення в розплав цинку	Товщина покриття 70-100 мкм	Стержні заземлення, блискавкоприймачі окремостоячі
Нержавіюча сталь (Ni)	Нержавіючка, висока корозійна стійкість	Тримачі, затискачі, клеми
Алюміній (Al)	Алюміній твердий, гартований, сплави алюмінію	Блискавкоприймачі збірні 1-14 метрів
Мідь (Cu)	Тверда мідь	Тримачі, затискачі, клеми
Сталь гарячого цинкування (St) Нержавіюча сталь (Ni)	Підвищений клас міцності	Метизи (гайки, болти, шайби, гровери, гвинти) M6, M8, M10, M16

Сумісність металів

Матеріал	Сталь гарячого цинкування (St)	Нержавіюча сталь (Ni)	Алюміній (Al)	Мідь (Cu)
Сталь гарячого цинкування (St)	+	H	H	-
Нержавіюча сталь (Ni)	H	+	H	H
Алюміній (Al)	H	H	+	-
Мідь (Cu)	-	H	-	+

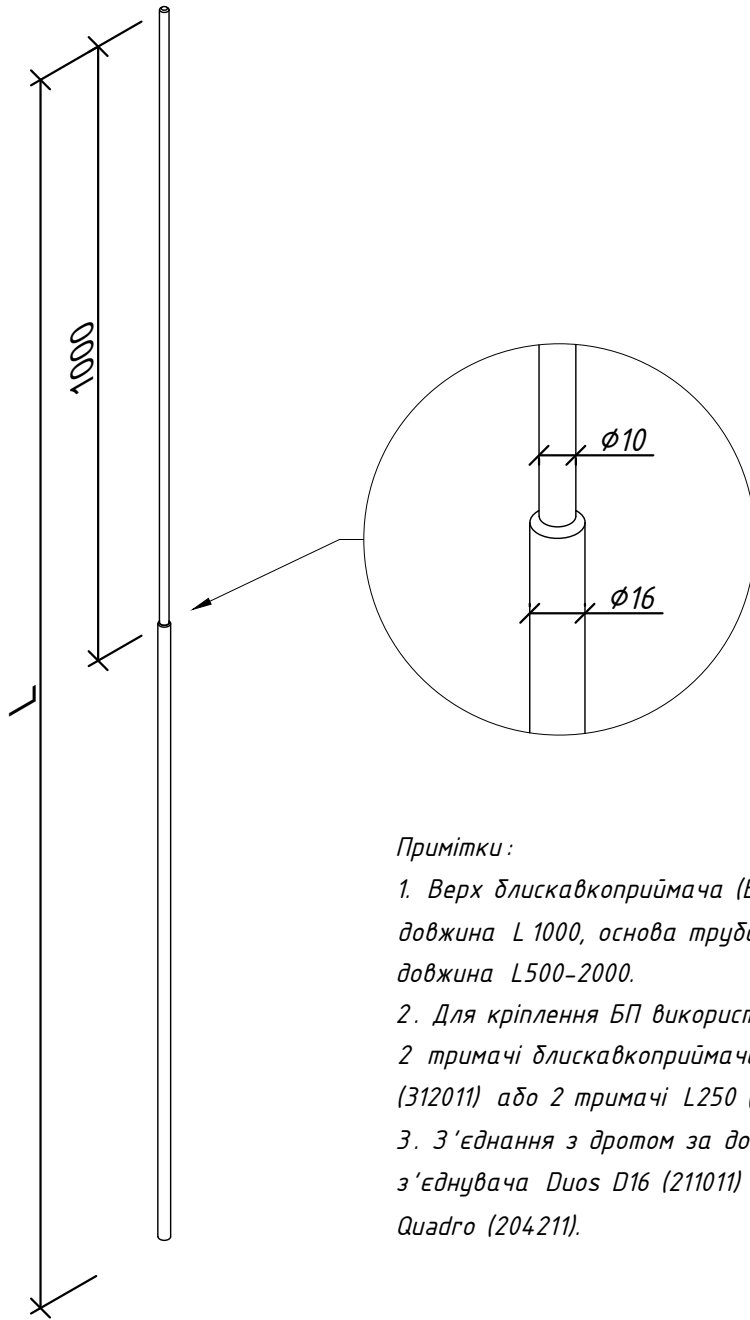
Добра (+), Нейтральна (H), Погана (-)

Для з'єднання несумісних металів між собою, в деяких затискачах використовуються проміжні пластини з нержавіючої сталі.

Креслення деталей Leo Lightman v.5.0

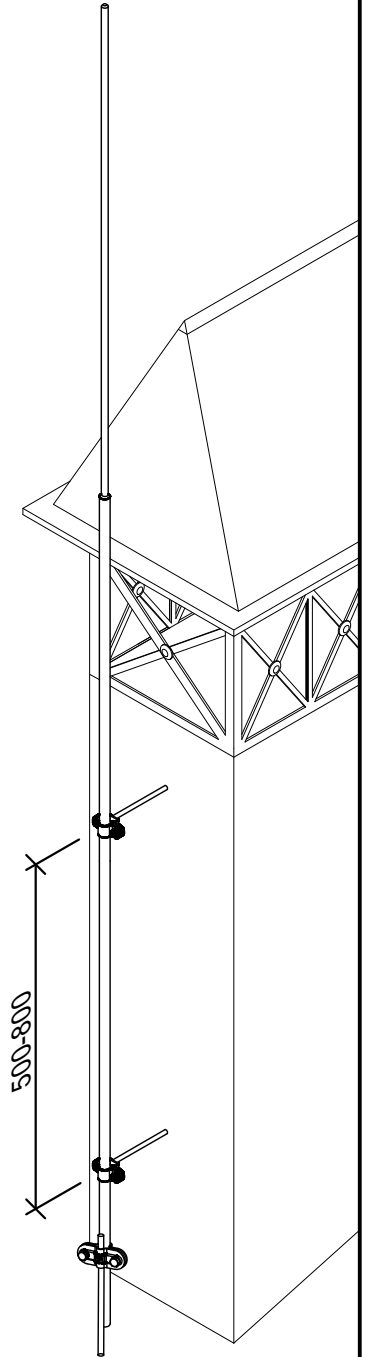
Зм.	Кільк.	Арк.	№ док	Підп.	Дата				
Н. конр.						Masts - Блискавкоприймачі	Стадія	Аркуш	Аркушів
ГІП							P	5	38
Виконав							 LEO LIGHTMAN		
Перевірів									
						Зміст			

Підпис і дата
 Інв. № дубл.
 Взам інв. №
 Підпис і дата
 Інв. № ориг.



Примітки :


1. Верх блискавкоприймача (БП) круг $\varnothing 10$ мм довжина L 1000, основа труба $\varnothing 16 \times 3$ мм довжина L500-2000.
2. Для кріплення БП використовують 2 тримачі блискавкоприймача Fix D16 (312011) або 2 тримачі L250 (415023).
3. З'єднання з дротом за допомогою з'єднувача Duos D16 (211011) або Quadro (204211).

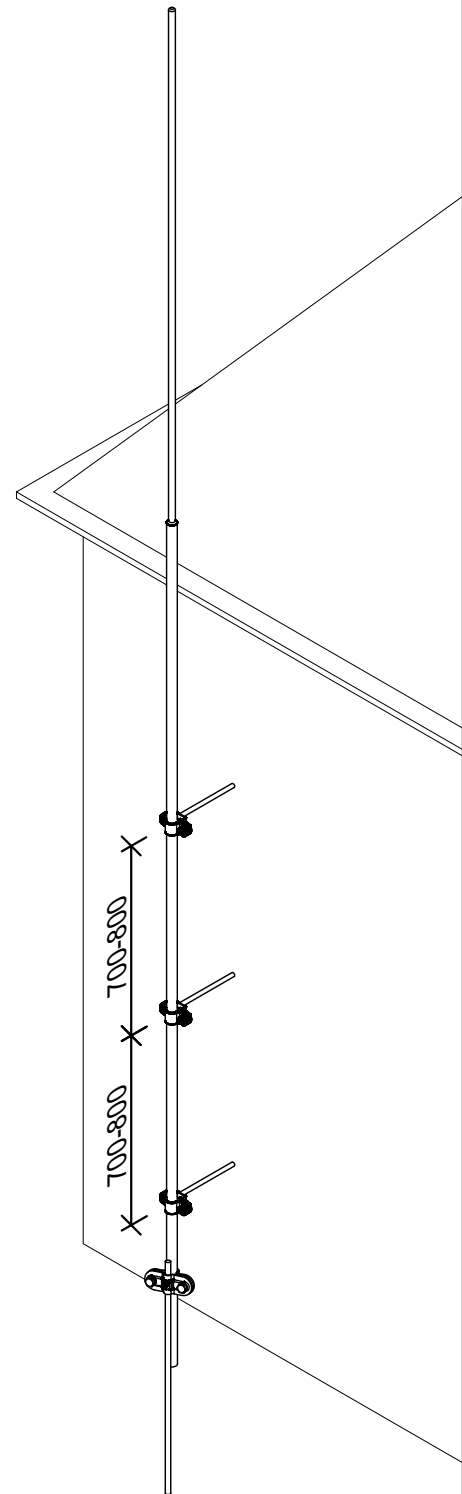
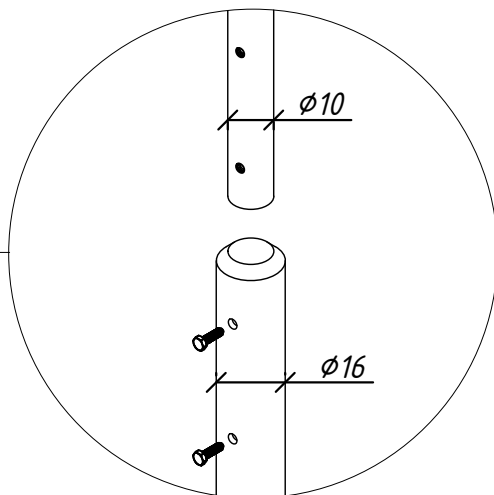
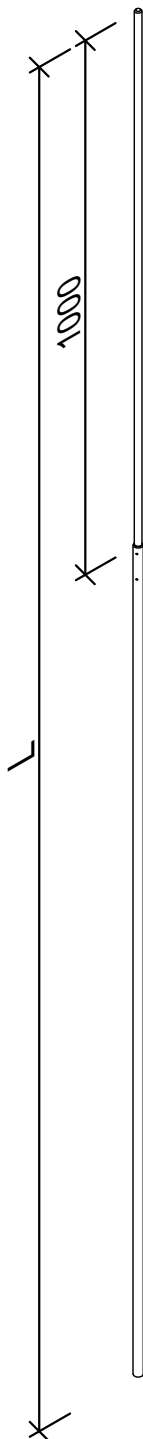


№	Назва	Примітки	Код	Вага, кг	Матеріал
1	Блискавкоприймач 1,5-3м	L1500	401156	0,380	Al
		L2000	401206	0,542	
		L3000	401306	0,861	

Підпис і дата	Інв. № дубл.	Взам інв. №	Інв. № ориг.

Зм.	Кільк.	Арк.	№ док	Підп.	Дата
Н. конр.					
ГІП					
Виконав					
Перевірів					

<i>Креслення деталей Leo Lightman v.5.0</i>						
<i>Masts - Блискавкоприймачі</i>				Стадія	Аркуш	Аркушів
				P	6	38
<i>Блискавкоприймач 1,5-3 м</i>				 LEO LIGHTMAN		



- Примітки :
1. Верх блискавкоприймача (БП) круг $\phi 10$ мм довжина L 1000, основа труба $\phi 16 \times 3$ мм довжина L 3000.
 2. Для кріплення БП використовують 3 тримачі Fix D16 (312011) або 3 тримачі L250 (415023).
 3. З'єднання з дротом за допомогою з'єднувача Duos D16 (211011) або Quadro (204211).

№	Назва	Примітки	Код	Вага, кг	Матеріал
1	Блискавкоприймач 4м	L4000	401406	1,185	Al

Інв. № ориг.	Взам інв. №	Інв. № дубл.	Підпис і дата

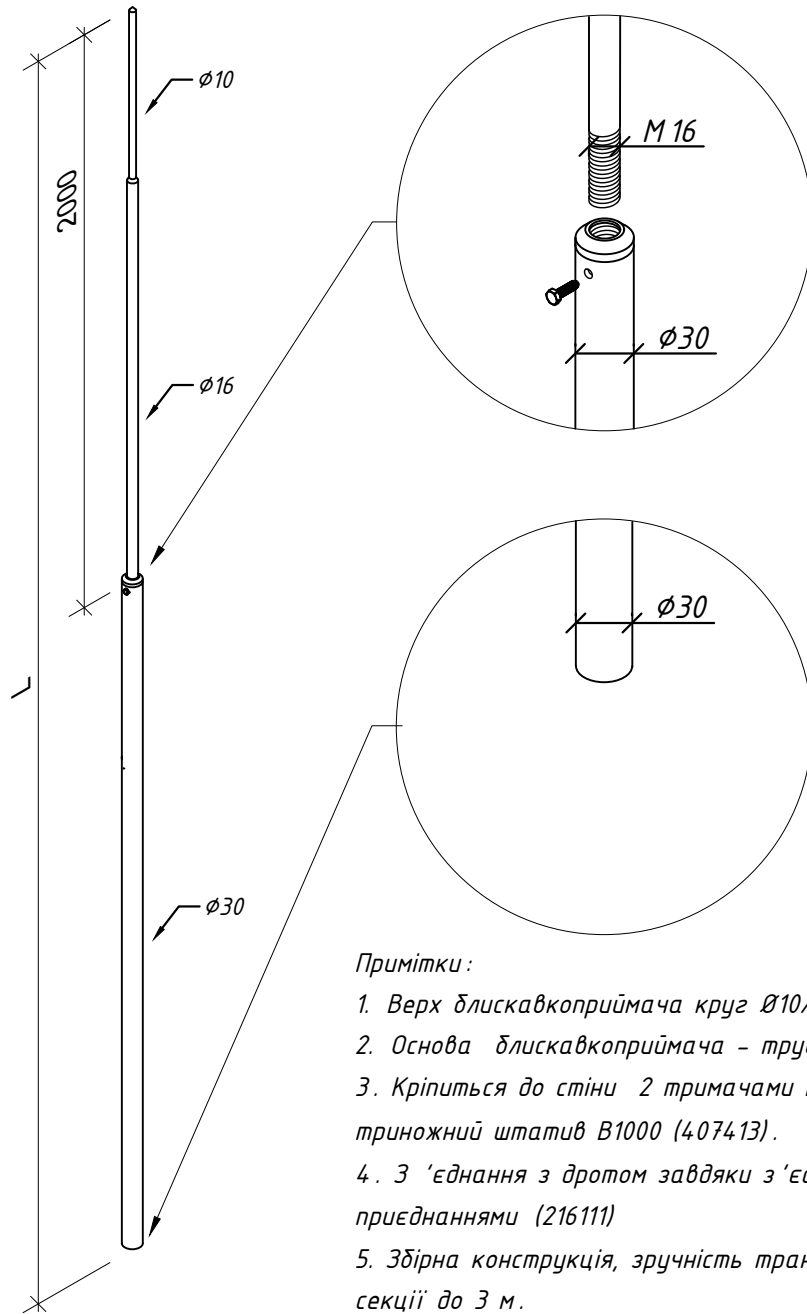
Зм.	Кільк.	Арк.	№ док	Підп.	Дата
Н. конр.					
ГІП					
Виконав					
Перевірів					

Креслення деталей Leo Lightman v.5.0

Masts - Блискавкоприймачі	Стадія	Аркуш	Аркушів
	P	7	38

Блискавкоприймач 4 м

LEO LIGHTMAN




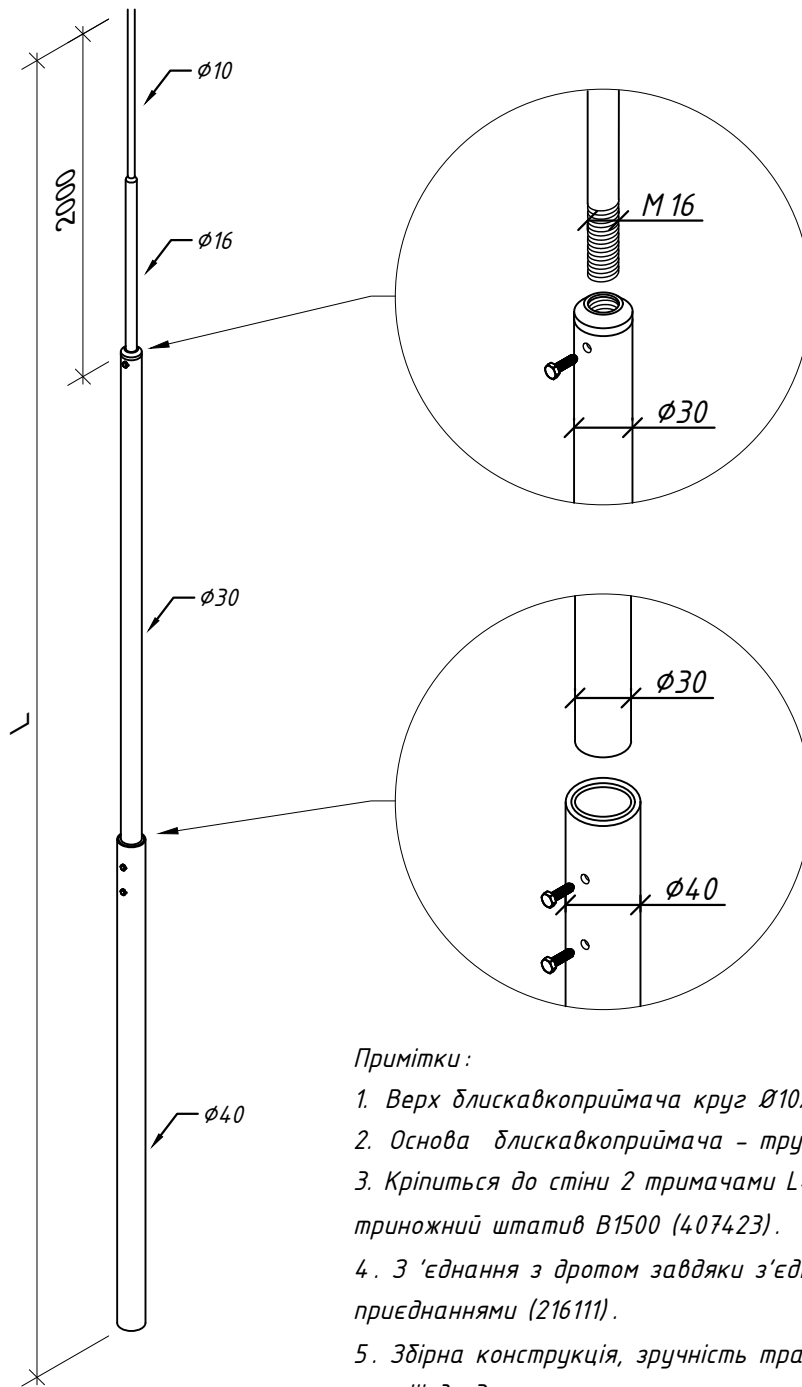
Примітки:

1. Верх блискавкоприймача круг $\varnothing 10$ /труба $\varnothing 16$ мм, довжина 2 м.
2. Основа блискавкоприймача - труба $\varnothing 30$ мм.
3. Кріпиться до стіни 2 тримачами L400 (416013) або в триножний штатив B1000 (407413).
4. З'єднання з дротом завдяки з'єднувачу до труби D30-40 з 2 приєднаннями (216111)
5. Збірна конструкція, зручність транспортування завдяки довжині секції до 3 м.

№	Назва	Примітки	Код	Вага, кг	Матеріал
1	Блискавкоприймач збірний 4-5м	L4000	405406	1,508	Al
		L5000	405506	1,978	

Підпис і дата	Інв. № дубл.	Взам інв. №	Інв. № ориг.
---------------	--------------	-------------	--------------

						Креслення деталей Leo Lightman v.5.0			
									Зм.
Н. конр.						Masts - Блискавкоприймачі	Стадія	Аркуш	Аркушів
ГІП							P	8	38
Виконав							 LEO LIGHTMAN		
Перевірів									
Блискавкоприймач збірний 4-5м									




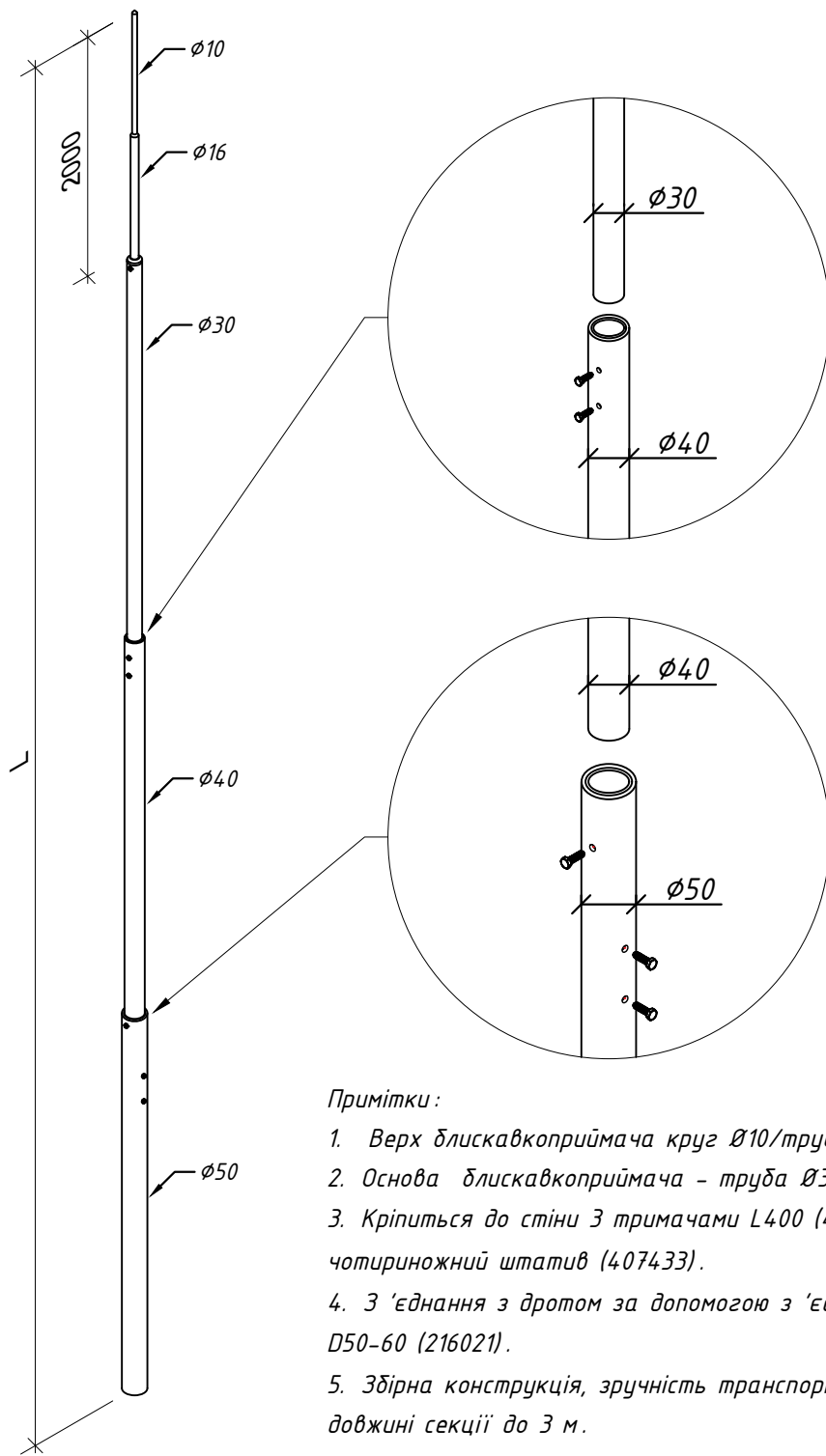
Примітки:

1. Верх блискавкоприймача круг $\varnothing 10$ /труба $\varnothing 16$ мм, довжина 2 м.
2. Основа блискавкоприймача - труба $\varnothing 30$ та $\varnothing 40$ мм.
3. Кріпиться до стіни 2 тримачами L400 (416013) або в триножний штатив B1500 (407423).
4. З'єднання з дротом завдяки з'єднувачу до труби D30-40 з 2 приєднаннями (216111).
5. Збірна конструкція, зручність транспортування завдяки довжині секції до 3 м.

№	Назва	Примітки	Код	Вага, кг	Матеріал
1	Блискавкоприймач збірний 6-8м	L6000	405606	2,995	Al
		L7000	405706	3,451	
		L8000	405806	3,921	

Підпис і дата	Інв. № дудл.	Взам інв. №	Підпис і дата	Інв. № ориг.
---------------	--------------	-------------	---------------	--------------

Креслення деталей Leo Lightman v.5.0								
Зм.	Кільк.	Арк.	№ док	Підп.	Дата			
Masts - Блискавкоприймачі						Стадія	Аркуш	Аркушів
						P	9	38
Блискавкоприймач збірний 6 -8м						 LEO LIGHTMAN		




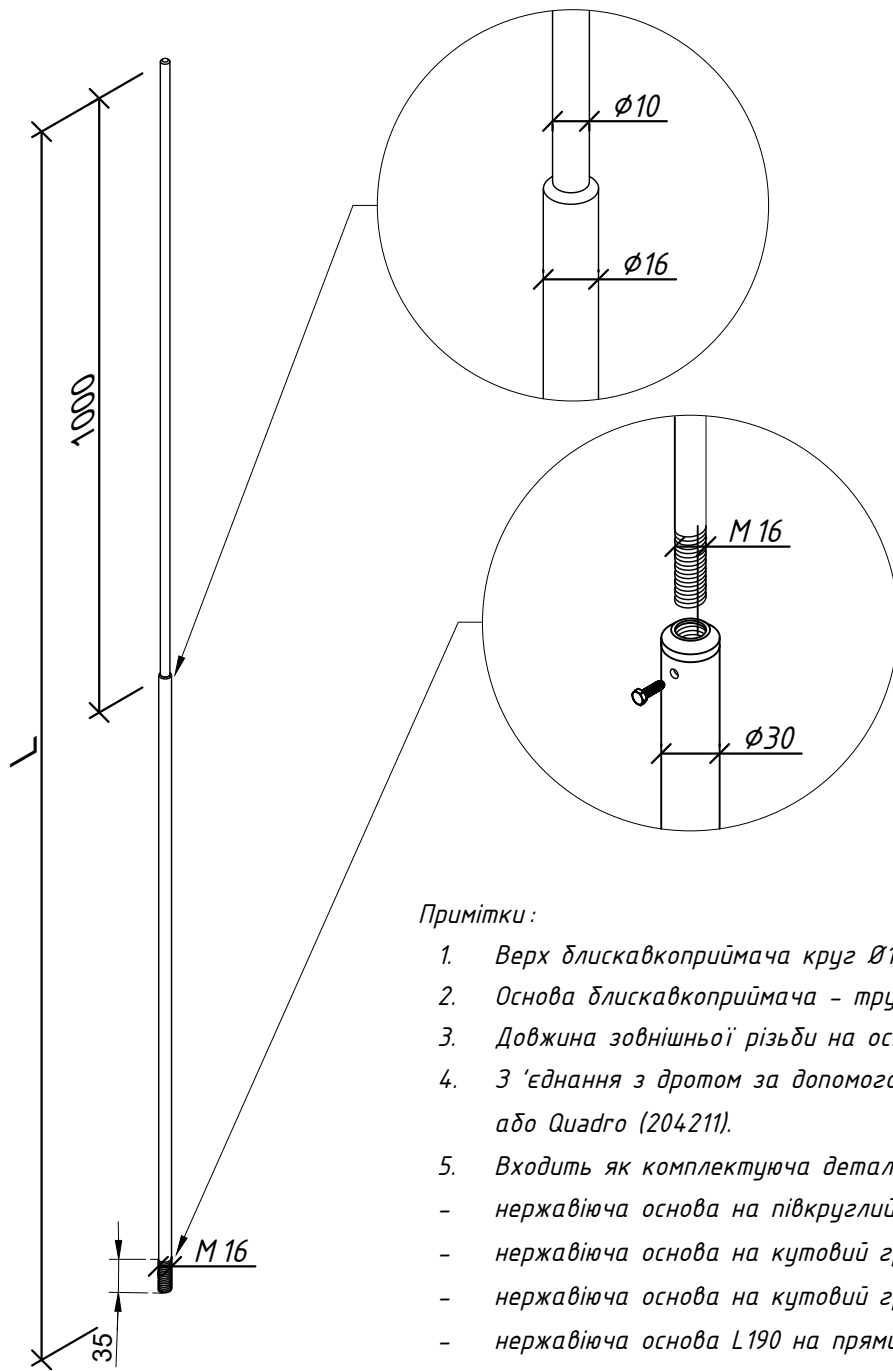
Примітки :

1. Верх блискавкоприймача круг $\varnothing 10$ /труба $\varnothing 16$ мм, довжина 2 м.
2. Основа блискавкоприймача - труба $\varnothing 30/\varnothing 40/\varnothing 50$ мм.
3. Кріпиться до стіни 3 тримачами L400 (416013) або в чотириножний штатив (407433).
4. З'єднання з дротом за допомогою з'єднувача до труби D50-60 (216021).
5. Збірна конструкція, зручність транспортування завдяки довжині секції до 3 м.

№	Назва	Примітки	Код	Вага, кг	Матеріал
1	Блискавкоприймач збірний 9-11м	L9000	405906	8,689	Al
		L10000	405106	9,141	
		L11000	405116	9,611	

Підпис і дата
Інв. № дубл.
Взам інв. №
Підпис і дата
Інв. № ориг.

<i>Креслення деталей Leo Lightman v.5.0</i>					
Зм.	Кільк.	Арк.	№ док	Підп.	Дата
<i>Masts - Блискавкоприймачі</i>					
<i>Блискавкоприймач збірний 9-11м</i>					
			Стадія	Аркуш	Аркушів
			P	10	38
			 LEO LIGHTMAN		




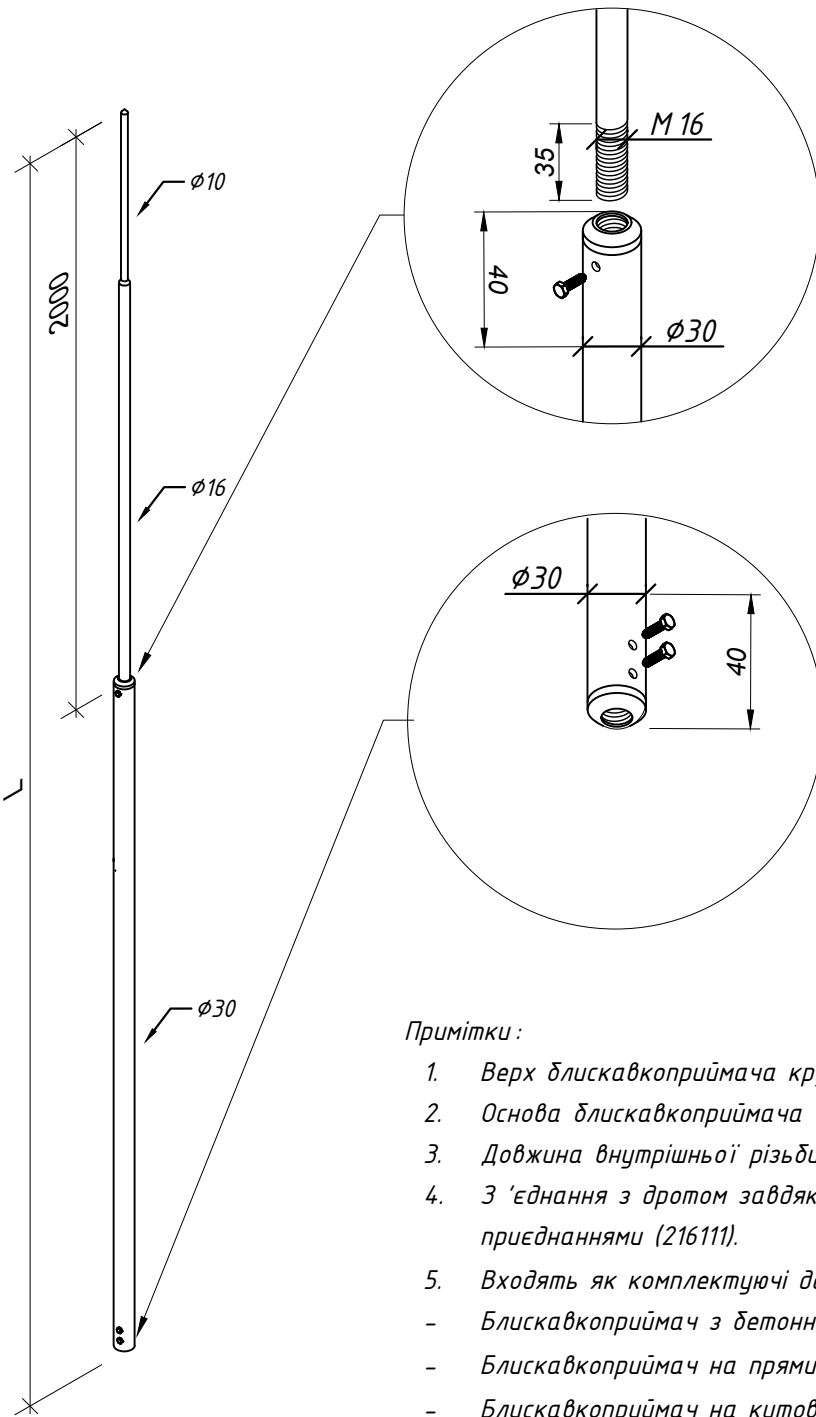
Примітки :

1. Верх блискавкоприймача круг $\varnothing 10$ мм, довжина 1 м.
2. Основа блискавкоприймача - труба $\varnothing 16 \times 3$ мм, довжина 0,5-1м.
3. Довжина зовнішньої різьби на основі 35 мм
4. З'єднання з дротом за допомогою з'єднувача Duoс D16 (211011) або Quadro (204211).
5. Входить як комплектуюча деталь до таких основ як:
 - нержавіюча основа на півкруглий гребінь (414133);
 - нержавіюча основа на кутовий гребінь 1,5м (414334)
 - нержавіюча основа на кутовий гребінь 2 м (414233)
 - нержавіюча основа L190 на прямий дах (411133);
 - металева основа на 4- скатний дах (412013);
 - металева основа на на скатний дах (412113).

№	Назва	Примітки	Код	Вага, кг	Матеріал
1	Блискавкоприймач з різьбою M16 1,5-2м	L1500	401157	0,378	Al
		L2000	401207	0,538	

Підпис і дата	Інв. № дудл.	Взам інв. №	Підпис і дата	Інв. № ориг.
---------------	--------------	-------------	---------------	--------------

Креслення деталей Leo Lightman v.5.0								
Зм.	Кільк.	Арк.	№ док	Підп.	Дата			
Masts - Блискавкоприймачі						Стадія	Аркуш	Аркушів
						P	11	38
Блискавкоприймач з різьбою 1,5-2м						 LEO LIGHTMAN		




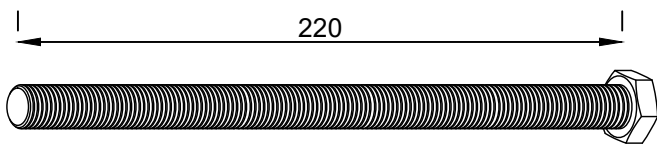
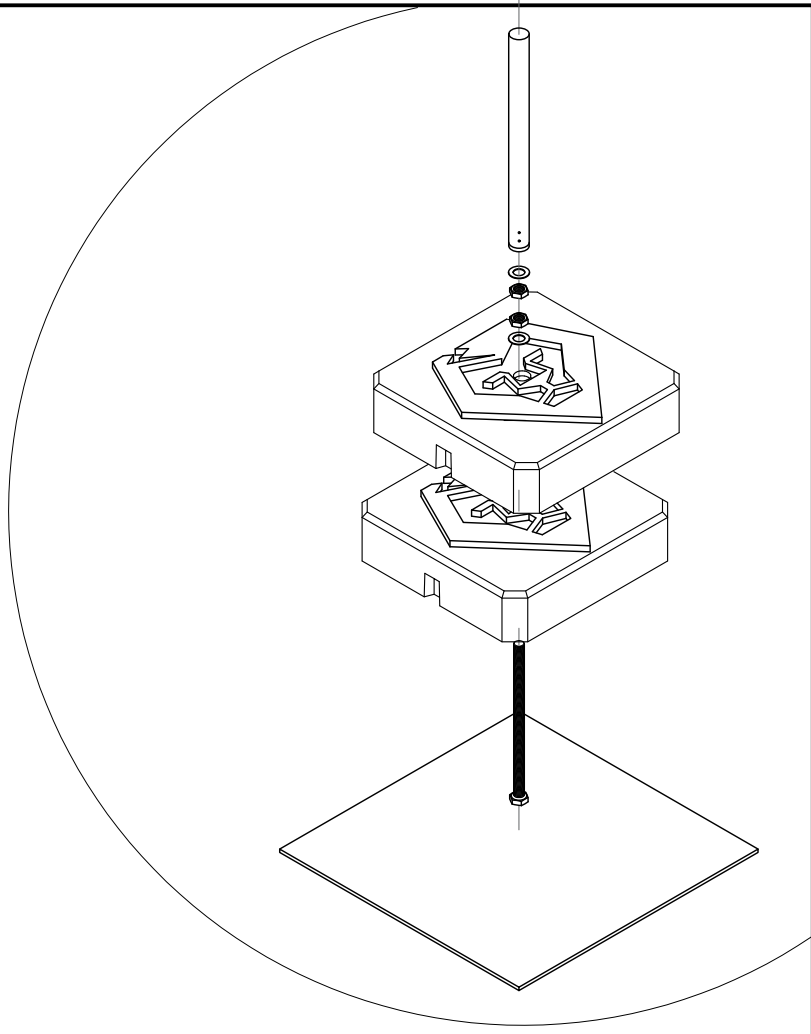
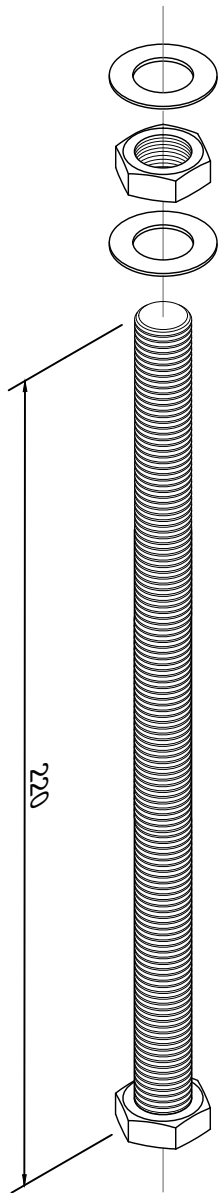
Примітки :

1. Верх блискавкоприймача круг $\phi 10$ /труба $\phi 16$ мм, довжина 2 м.
2. Основа блискавкоприймача - труба $\phi 30$ мм довжиною 1,0-2,0 м
3. Довжина внутрішньої різьби в основі 40 мм.
4. З'єднання з дротом завдяки з'єднувачу до труби D30-40 з 2 приєднаннями (216111).
5. Входять як комплектуючі деталі до таких виробів як:
 - Блискавкоприймач з бетонною основою 4м (407406);
 - Блискавкоприймач на прямий дах 3 м (411306) та 4м (411406);
 - Блискавкоприймач на кутувий гребінь даху 3 м (414323).

№	Назва	Примітки	Код	Вага, кг	Матеріал
1	Блискавкоприймач з різьбою M16 3-4м	L3000	401307	1,113	Al
		L4000	401407	1,568	

Інв. № ориг.	Підпис і дата	Взам інв. №	Інв. № дубл.	Підпис і дата
--------------	---------------	-------------	--------------	---------------

Креслення деталей Leo Lightman v.5.0						
Зм.	Кільк.	Арк.	№ док	Підп.	Дата	
Н. конр.						
ГІП						
Виконав						
Перевірів						
Masts - Блискавкоприймачі				Стадія	Аркуш	Аркушів
Блискавкоприймач з різьбою 3-4м				P	12	38
LEO LIGHTMAN						




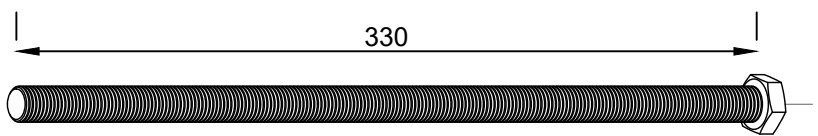
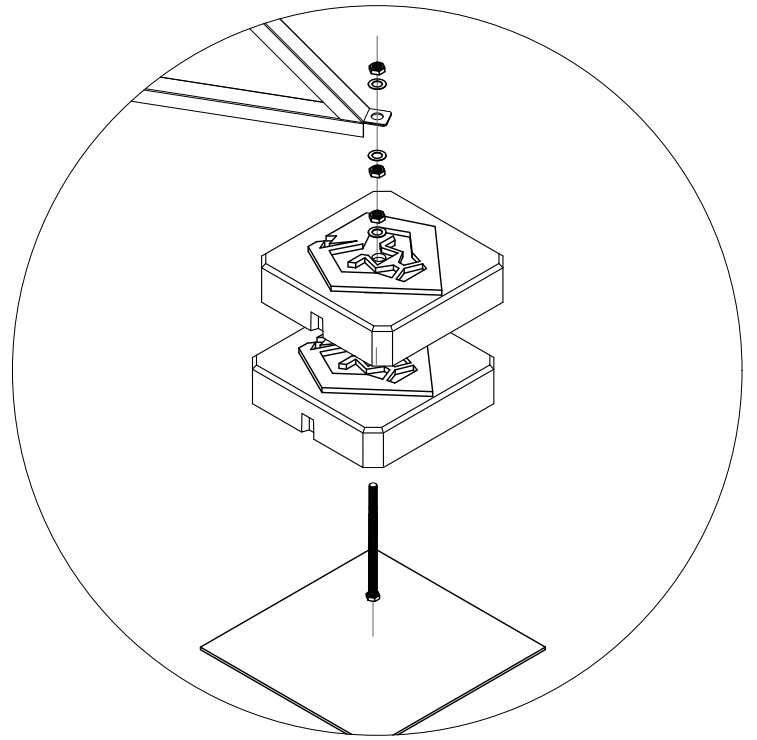
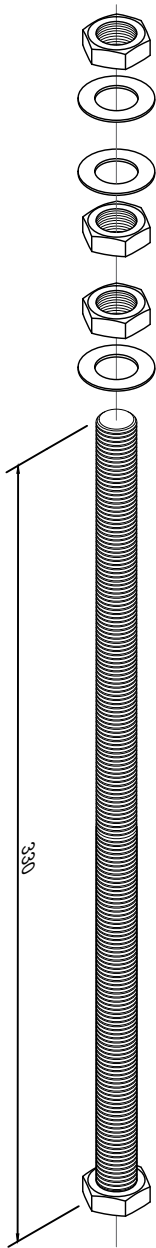
Примітки:

1. Для кріплення БП 4 м з різьбою (401407) на 2 бетонних основах (407170). Висота шпильки розрахована на 2 бетонні основи на одну точку.

№	Назва	Примітки	Код	Вага, кг	Матеріал
1	Шпилька M16 з комплектом метизів L220 мм	L220	407325	0,310	StgZn

Підпис і дата
Інв. № дубл.
Взам інв. №
Підпис і дата
Інв. № ориг.

Креслення деталей Leo Lightman v.5.0					
Зм.	Кільк.	Арк.	№ док	Підп.	Дата
Н. конр.					
ГІП					
Виконав					
Перевірів					
Masts - Блискавкоприймачі				Стадія	Аркуш
Шпилька M16 з комплектом метизів L220 мм				P	13
				Аркушів	38
				 LEO LIGHTMAN	




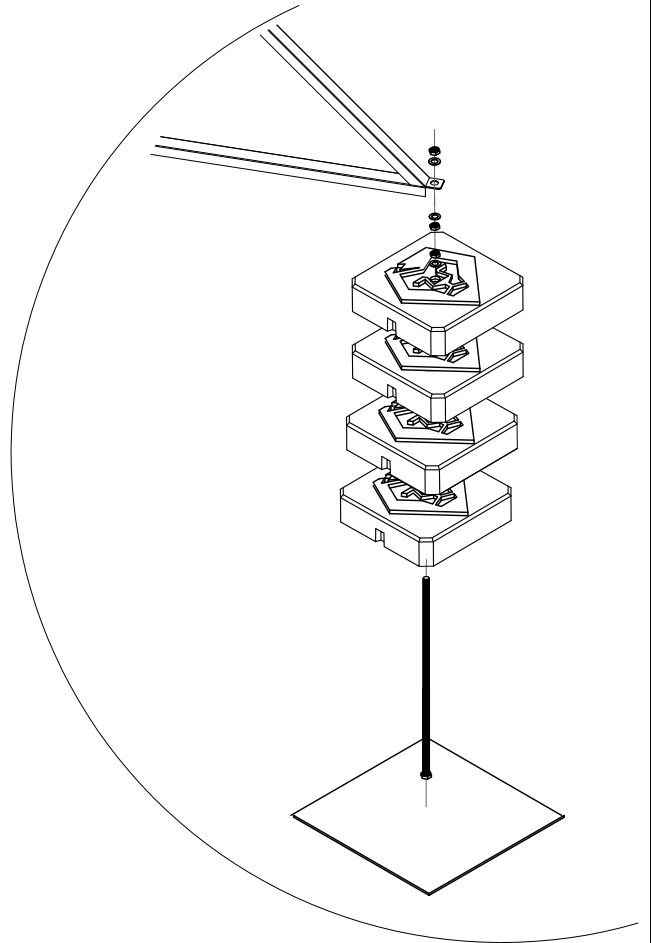
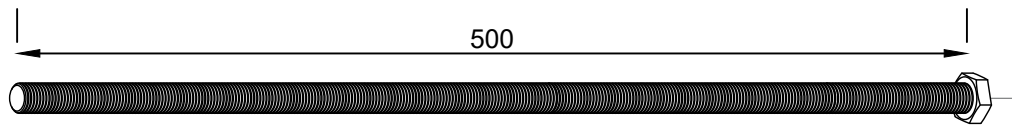
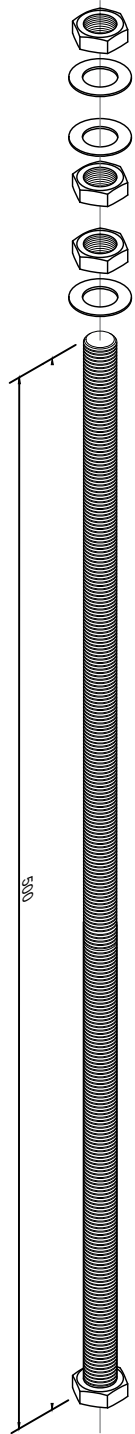
Примітки :

1. Для кріплення бетонних основ для блискавкоприймачів 4-5 м в триножному штативі В1000 L600 (407413) та 6 м в триножному штативі В1500 L900 (407423);
2. Висота шпильки розрахована на 1-2-3 бетонні основи (407170) на одну точку.
3. В комплект входять 3 гайки М16 та 3 шайби М16 для кріплення до бетонних основ та триножного штативу з можливістю регулювання кута нахилу на нерівному даху.

№	Назва	Примітки	Код	Вага, кг	Матеріал
1	Шпилька М16 з комплектом метизів L300 мм	L300	407335	0,520	StgZn

Підпис і дата	Інв. № дубл.	Взам інв. №	Інв. № ориг.
---------------	--------------	-------------	--------------

<i>Креслення деталей Leo Lightman v.5.0</i>														
Зм.	Кільк.	Арк.	№ док	Підп.	Дата									
<i>Masts - Блискавкоприймачі</i>						Стадія	Аркуш	Аркушів						
						<i>Шпилька М16 з комплектом метизів L300 мм</i>						P	14	38
												 LEO LIGHTMAN		




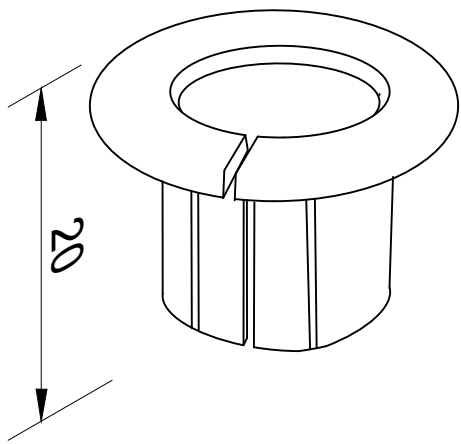
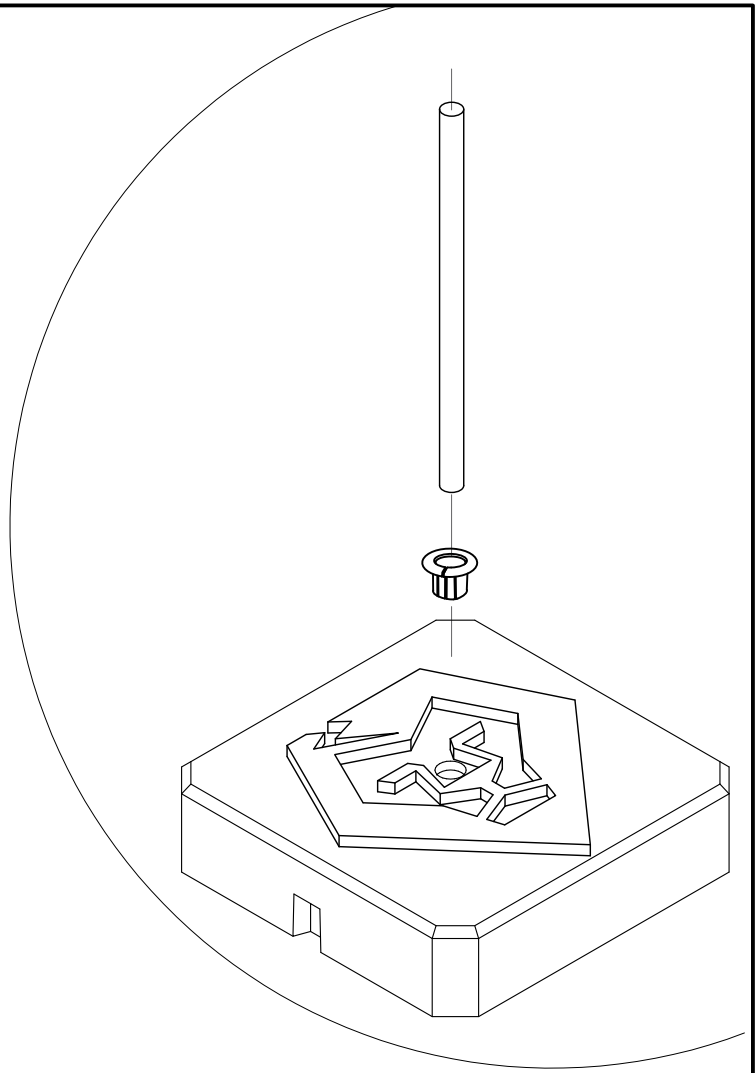
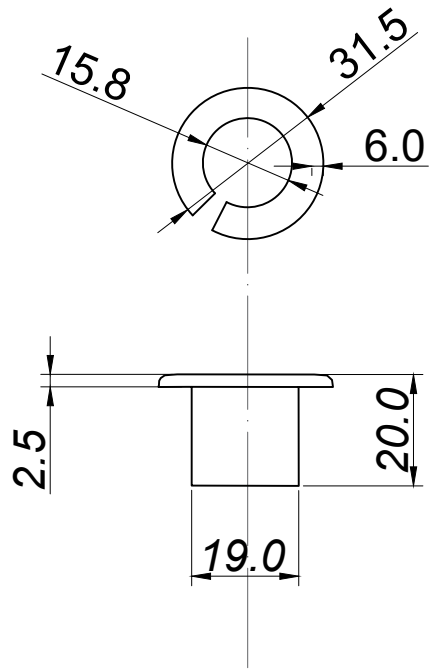
Примітки :

1. Для кріплення бетонних основ для блискавкоприймачів 7-8 м в триножному штативі В1500 L900 (407423) або блискавкоприймачів 9-10-11 м в чотириножному штативі В2400 (407433);
2. Висота шпильки розрахована на 3-4-5 бетонних основ (407170) на одну точку;
3. В комплект входять 3 гайки М16 та 3 шайби М16 для кріплення до бетонних основ та 3-4 ножного штативу з можливістю регулювання кута нахилу на нерівному даху

№	Назва	Примітки	Код	Вага, кг	Матеріал
1	Шпилька М16 з комплектом метизів L500 мм	L500	407345	0,758	StgZn

Підпис і дата	Інв. № дубл.	Взам інв. №
Підпис і дата	Інв. № ориг.	

<i>Креслення деталей Leo Lightman v.5.0</i>						
Зм.	Кільк.	Арк.	№ док	Підп.	Дата	
Н. конр.						
ГІП						
Виконав						
Перевірів						
<i>Masts - Блискавкоприймачі</i>				Стадія	Аркуш	Аркушів
				P	15	38
<i>Шпилька М16 з комплектом метизів L500 мм</i>				 LEO LIGHTMAN		




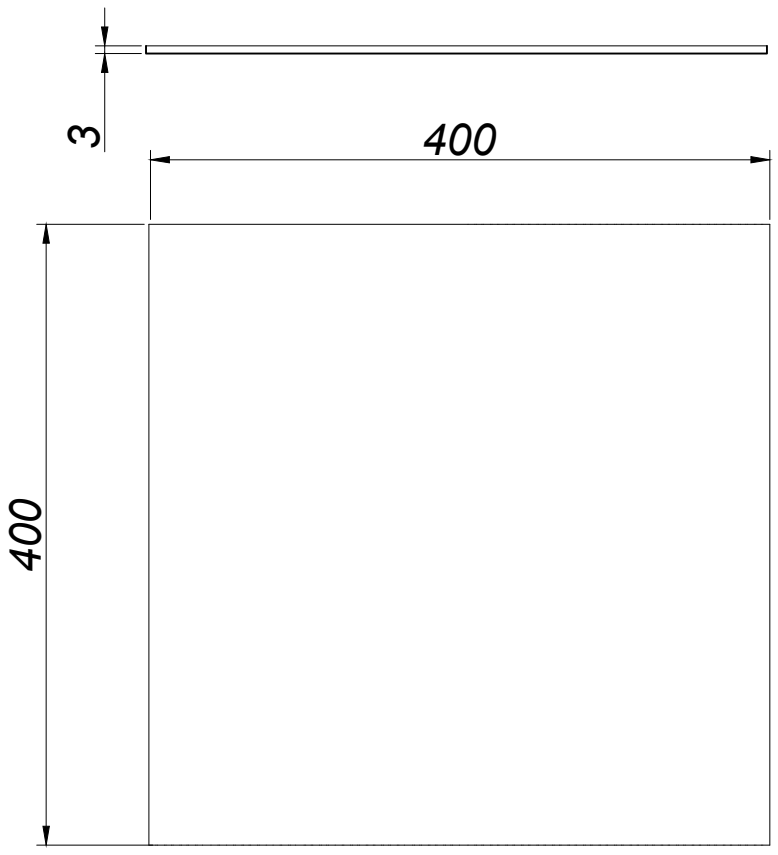
Примітки:

1. Для кріплення БП 1,5 - 2 -3 м в бетонну основу. Матеріал - пластик. Для кріплення БП 1,5-2 м -2 шт, для 3 м -2 шт.

№	Назва	Примітки	Код	Вага, кг	Матеріал
1	Втулка блискавкоприймача D16 в бетонній основі		407019	0,003	Pl

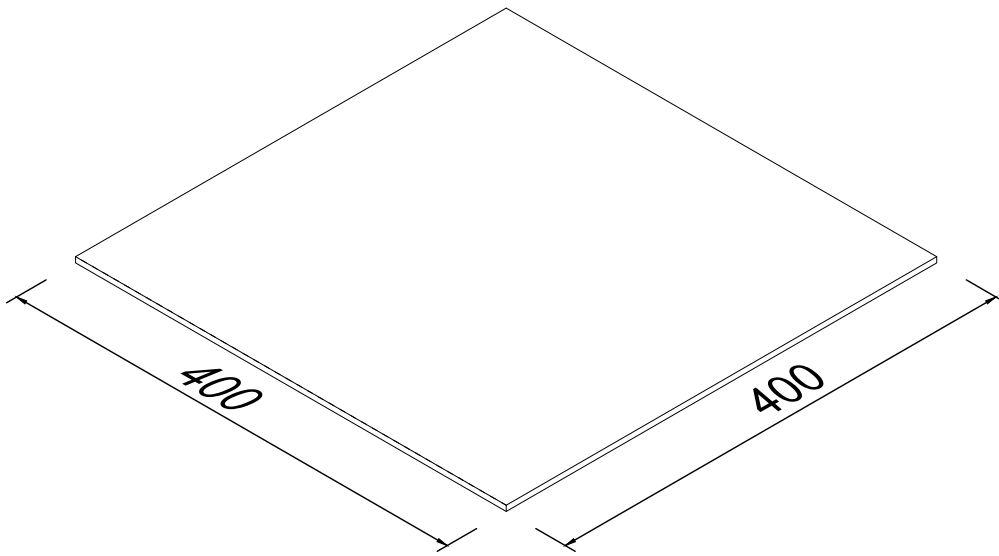
Підпис і дата
 Інв. № дубл.
 Взам інв. №
 Підпис і дата
 Інв. № ориг.

<i>Креслення деталей Leo Lightman v.5.0</i>						
Зм.	Кільк.	Арк.	№ док	Підп.	Дата	
Н. конр.						
ГІП						
Виконав						
Перевірів						
<i>Masts - Блискавкоприймачі</i>				Стадія	Аркуш	Аркушів
<i>Втулка блискавкоприймача D16 в бетонній основі</i>				P	16	38
LEO LIGHTMAN						




Примітки:

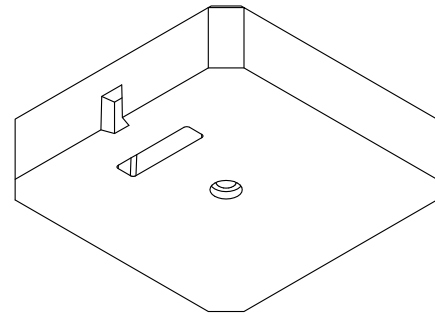
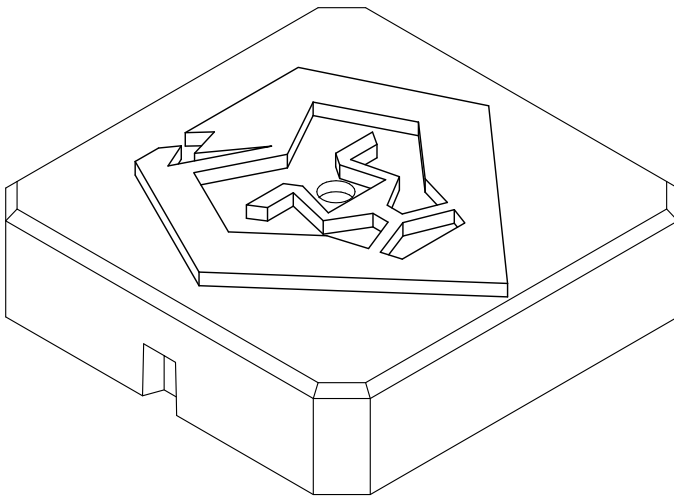
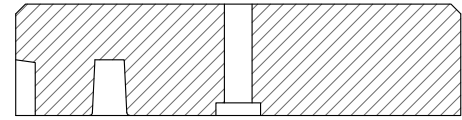
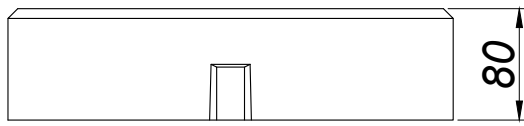
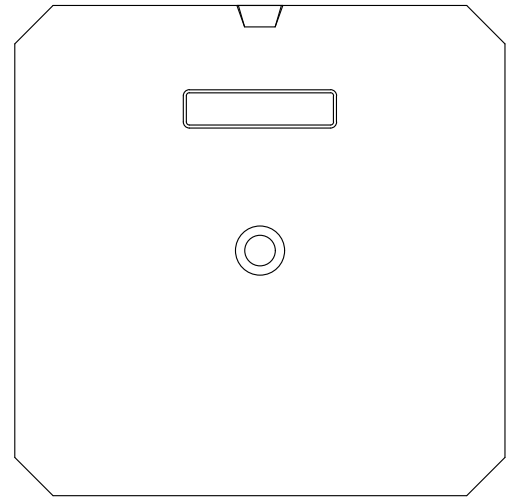
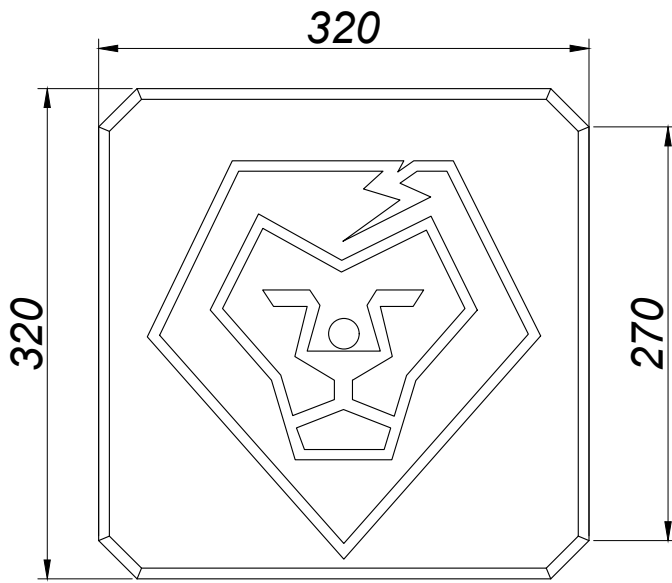
1. Встановлюється під бетонні основи для захисту поверхонь. Матеріал - гума. Товщина 3 мм



№	Назва	Примітки	Код	Вага, кг	Матеріал
1	Захисний гумовий килимок 400*400		407199	0,850	Гума

Підпис і дата
Інв. № дубл.
Взам інв. №
Підпис і дата
Інв. № ориг.

<i>Креслення деталей Leo Lightman v.5.0</i>						
Зм.	Кільк.	Арк.	№ док	Підп.	Дата	
Н. конр.						
ГІП						
Виконав						
Перевірів						
<i>Masts - Блискавкоприймачі</i>				Стадія	Аркуш	Аркушів
<i>Захисний гумовий килимок 400*400</i>				P	17	38
 LEO LIGHTMAN						




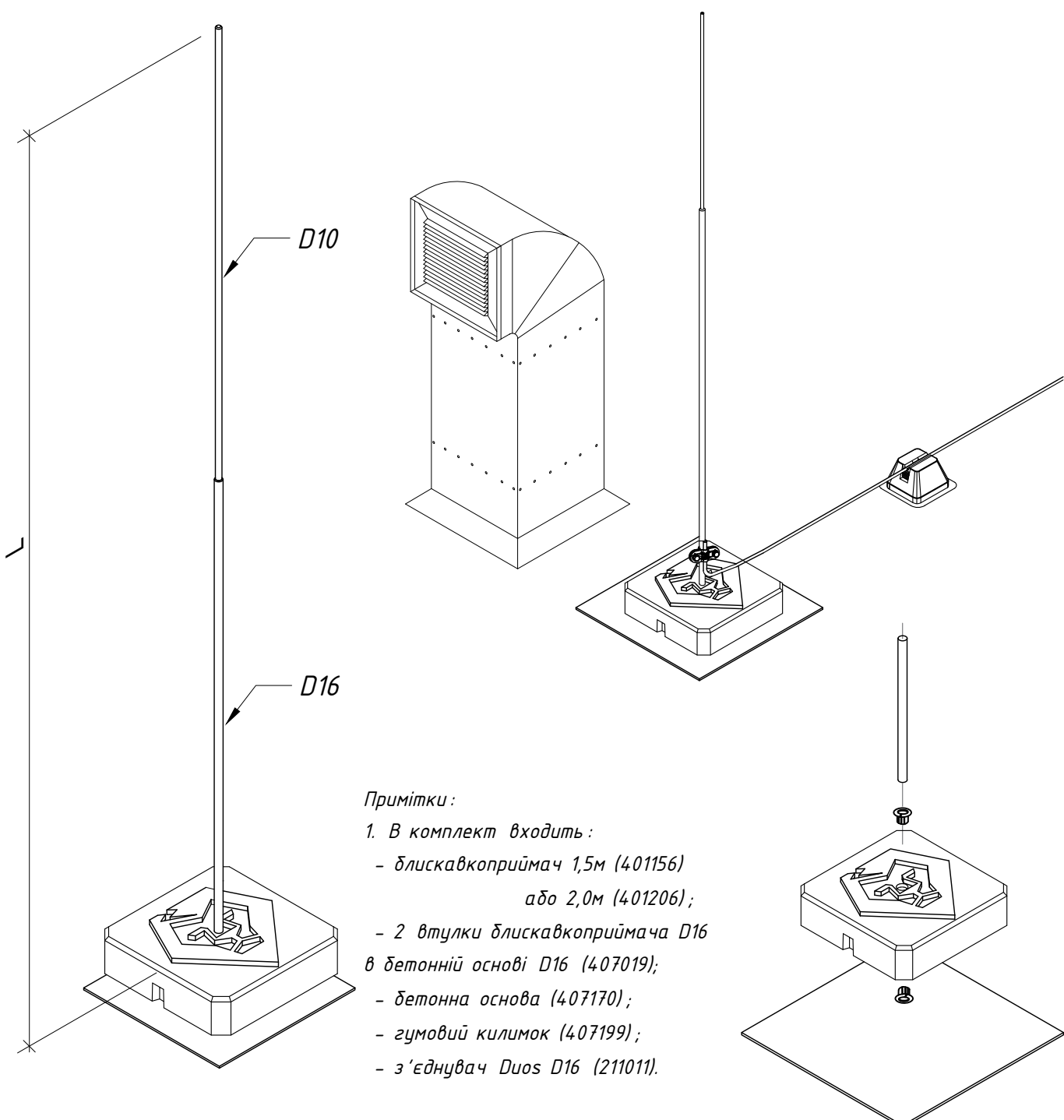
Примітки:

1. Морозостійкий бетон. Розміри 320x320x80 мм. Вага 17 кг

№	Назва	Примітки	Код	Вага, кг	Матеріал
1	Бетонна основа		407170	17±0,5	Бет

Підпис і дата
Інв. № дубл.
Взам інв. №
Підпис і дата
Інв. № орг.

Креслення деталей Leo Lightman v.5.0						
Зм.	Кільк.	Арк.	№ док	Підп.	Дата	
Н. конр.						
ГІП						
Виконав						
Перевірів						
Masts - Блискавкоприймачі				Стадія	Аркуш	Аркушів
Бетонна основа				P	18	38
				 LEO LIGHTMAN		



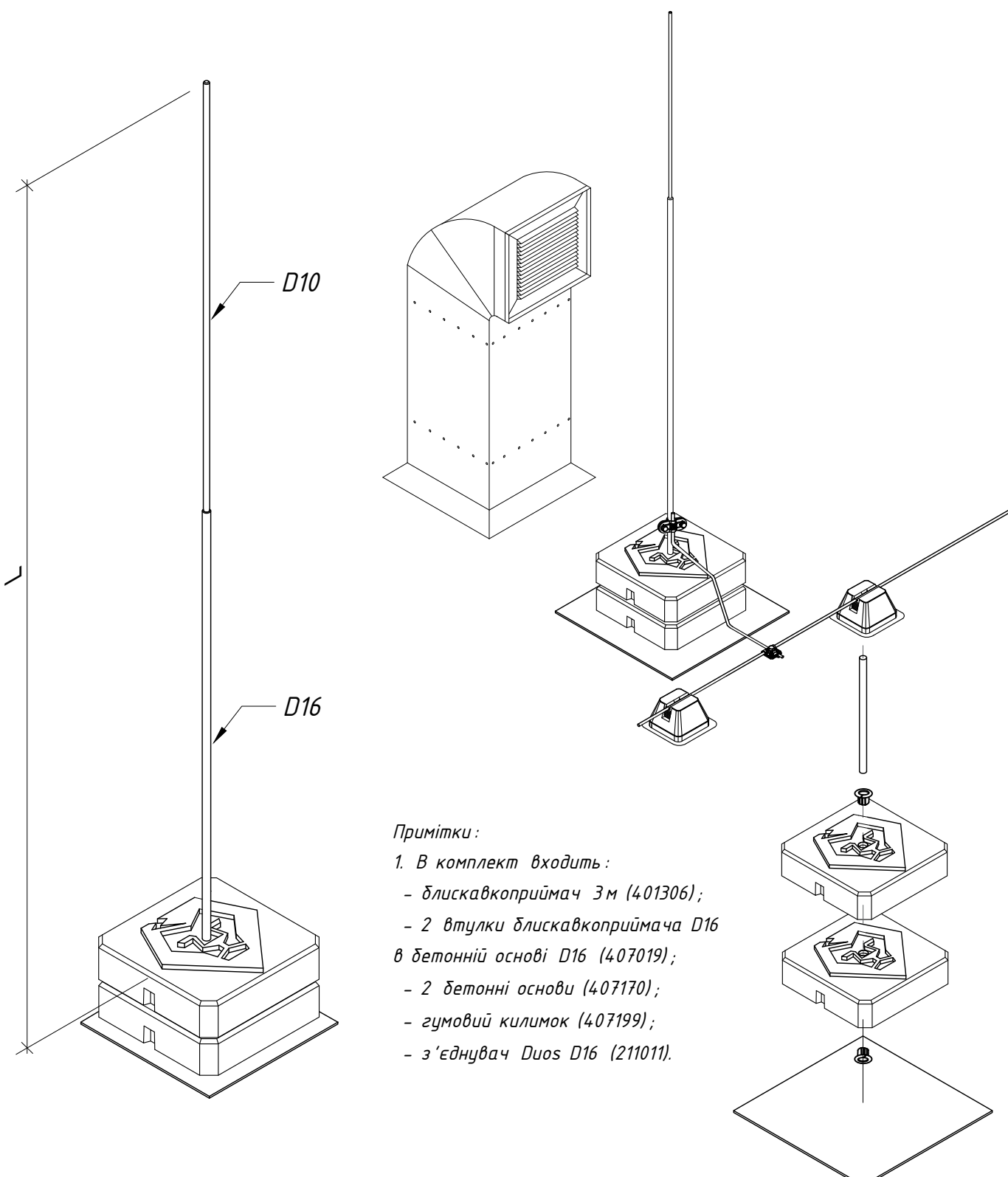
Примітки:

1. В комплект входить :
 - блискавкоприймач 1,5м (401156) або 2,0м (401206);
 - 2 втулки блискавкоприймача D16 в бетонній основі D16 (407019);
 - бетонна основа (407170);
 - гумовий килимок (407199);
 - з'єднувач Duos D16 (211011).

№	Назва	Примітки	Код	Вага, кг	Матеріал
1	Блискавкоприймач з бетонною основою 1,5-2,0м	L1500	407156	18,349	Al/Bet/Pl
		L2000	407206	18,511	

Підпис і дата
Інв. № дудл.
Взам інв. №
Підпис і дата
Інв. № ориг.


Креслення деталей Leo Lightman v.5.0						
Зм.	Кільк.	Арк.	№ док	Підп.	Дата	
Н. конр.						
ГІП						
Виконав						
Перевірів						
Masts - Блискавкоприймачі				Стадія	Аркуш	Аркушів
Блискавкоприймач з бетонною основою 1,5-2,0м				P	19	38
LEO LIGHTMAN						

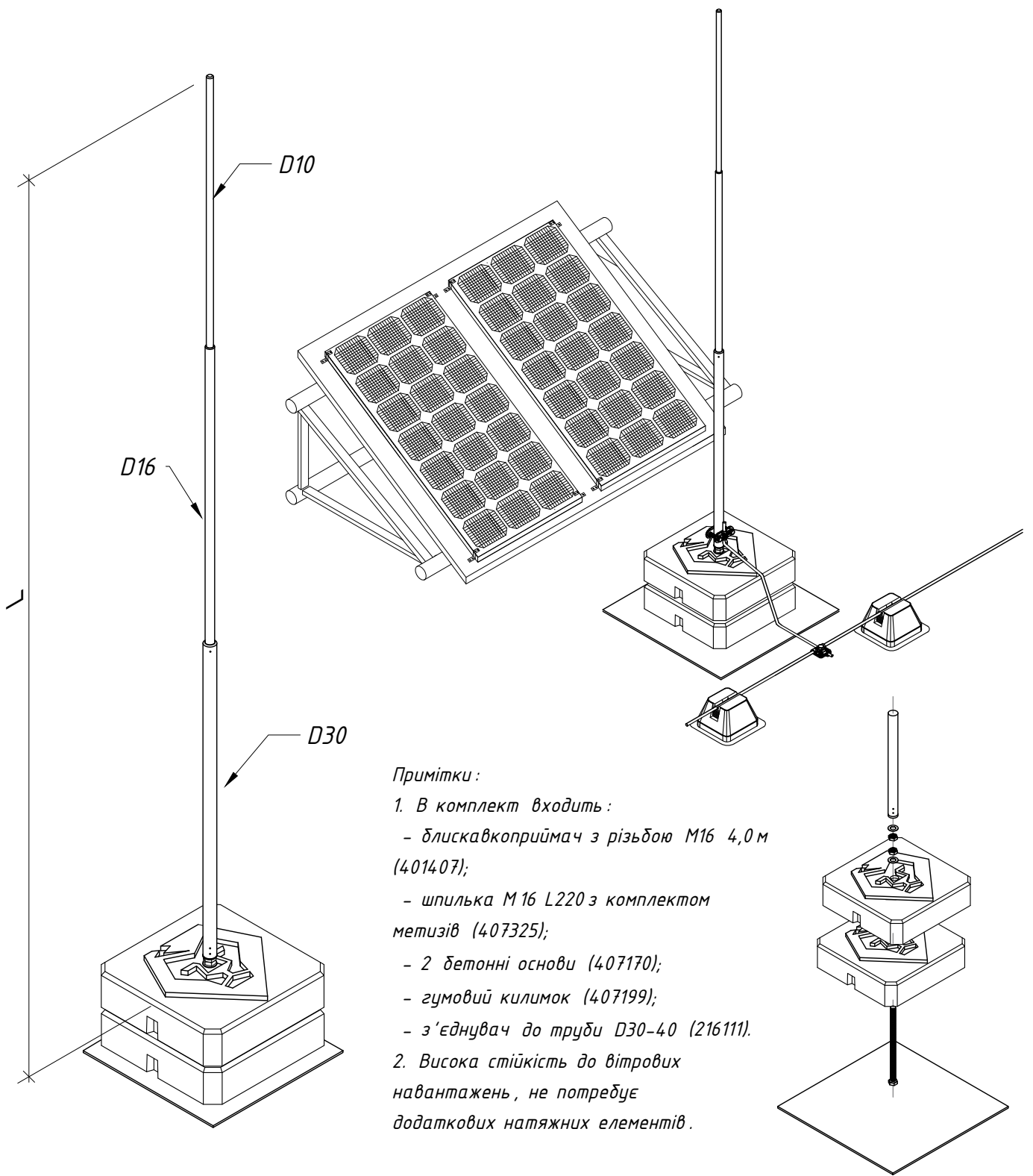


- Примітки:
1. В комплект входить :
 - блискавкоприймач 3м (401306);
 - 2 втулки блискавкоприймача D16 в бетонній основі D16 (407019);
 - 2 бетонні основи (407170);
 - гумовий килимок (407199);
 - з'єднувач Duos D16 (211011).

№	Назва	Примітки	Код	Вага, кг	Матеріал
1	Блискавкоприймач з бетонною основою 3м	L3000	407306	35,833	Al/Bet/Pl

Підпис і дата
 Інв. № дубл.
 Взам інв. №
 Підпис і дата
 Інв. № ориг.


Креслення деталей Leo Lightman v.5.0						Стадія	Аркуш	Аркушів
Зм.	Кільк.	Арк.	№ док	Підп.	Дата	P	20	38
Н. конр.								
ГІП						Блискавкоприймач з бетонною основою 3м		
Виконав						 LEO LIGHTMAN		
Перевірив								

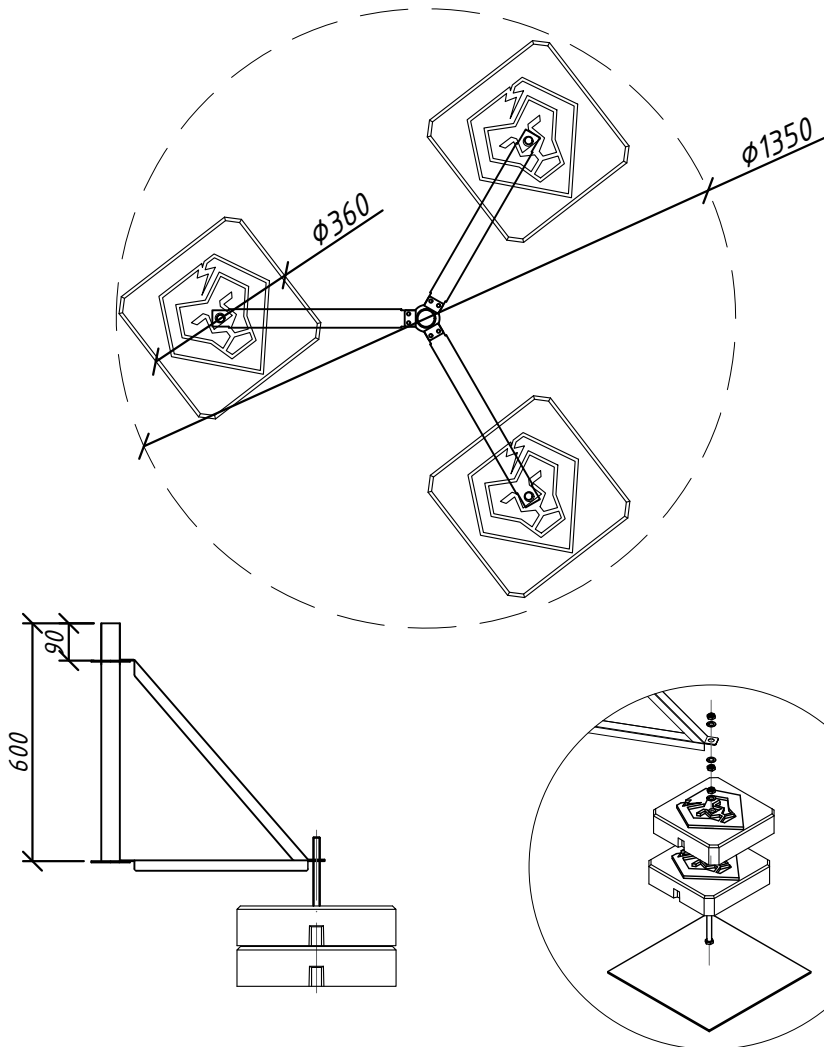


№	Назва	Примітки	Код	Вага, кг	Матеріал
1	Блискавкоприймач з бетонною основою 4м	L4000	407406	36,930	Al/Bet

Підпис і дата
Інв. № дубл.
Взам інв. №
Підпис і дата
Інв. № ориг.

Зм.	Кільк.	Арк.	№ док	Підп.	Дата
Н. конр.					
ГІП					
Виконав					
Перевірів					

<i>Креслення деталей Leo Lightman v.5.0</i>						
<i>Masts - Блискавкоприймачі</i>				Стадія	Аркуш	Аркушів
				P	21	38
<i>Блискавкоприймач з бетонною основою 4 м</i>				 LEO LIGHTMAN		

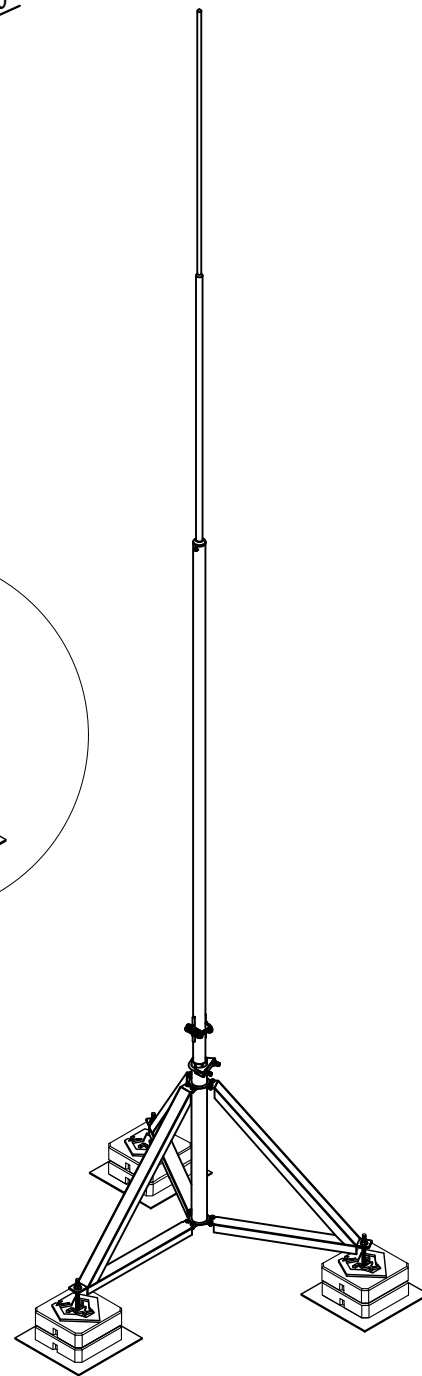


Примітки :

1. В комплект входить :


- блискавкоприймач збірний 4,0м(405406) -5,0м(405506) ;
- триножний штатив В 1000 (407413) ;
- 3 шпильки М16 L300 з комплектом метизів (407335) ;
- 3 бетонні основи (407170) (для БП 4 м)
або 6 бетонних основ (407170) (для БП 5 м) ;
- 3 гумових килимки (407199) ;
- з'єднувач до труби D30-40 з 2 приєднаннями (216111).

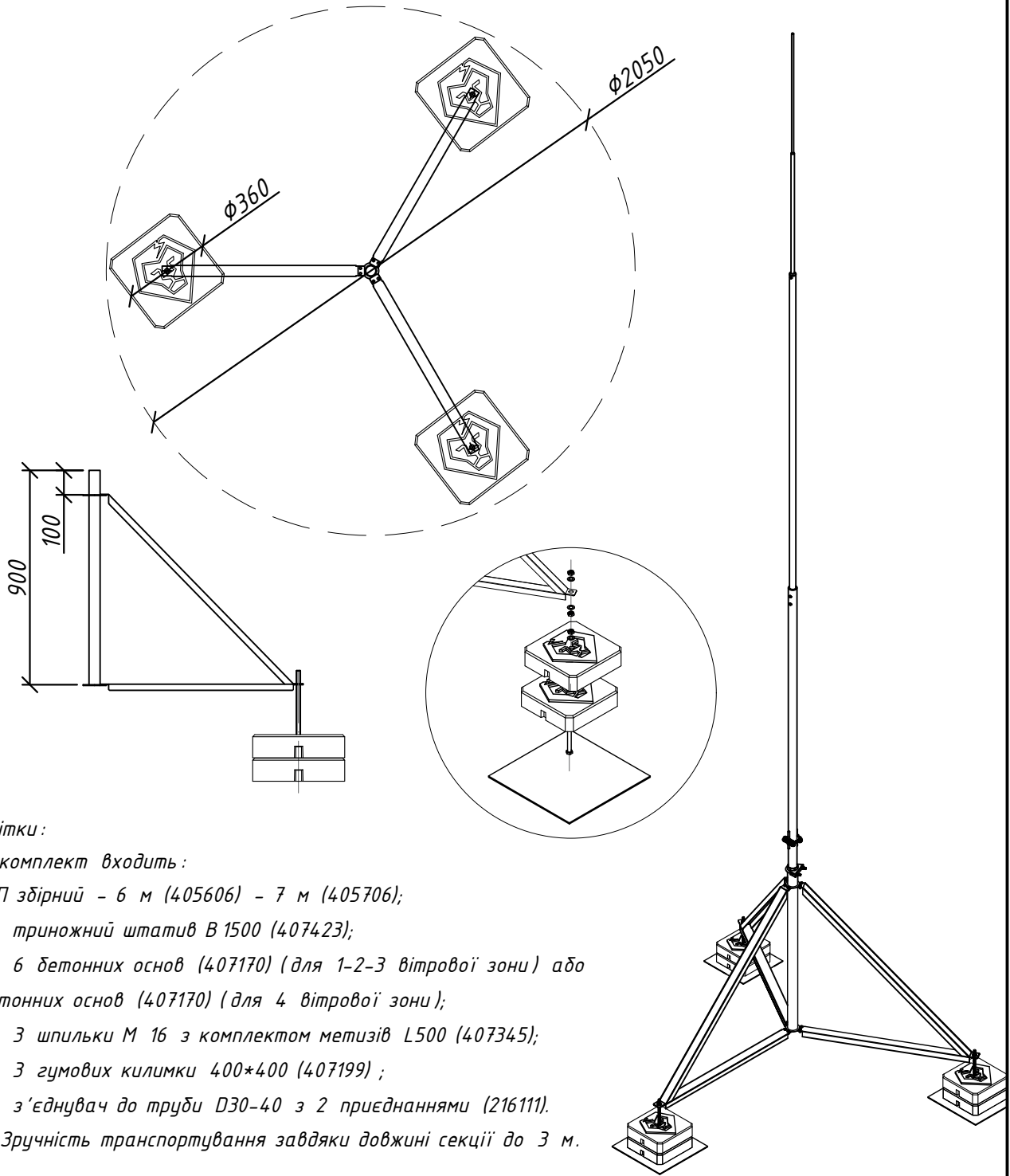
2. Зручність транспортування завдяки довжині секції до 3 м.



№	Назва	Примітки	Код	Вага, кг	Матеріал
1	Блискавкоприймач з триногою В1000	L4000	408406	62,209	Al/Ni/Bet
		L5000	408506	113,679	

Підпис і дата
Інв. № дубл.
Взам інв. №
Підпис і дата
Інв. № ориг.

<i>Креслення деталей Leo Lightman v.5.0</i>						
Зм.	Кільк.	Арк.	№ док	Підп.	Дата	
Н. конр.						
ГІП						
Виконав						
Перевірів						
Мастс - Блискавкоприймачі				Стадія	Аркуш	Аркушів
Блискавкоприймач з триногою В1000				Р	22	38
 LEO LIGHTMAN						



Примітки:


1. В комплект входить:

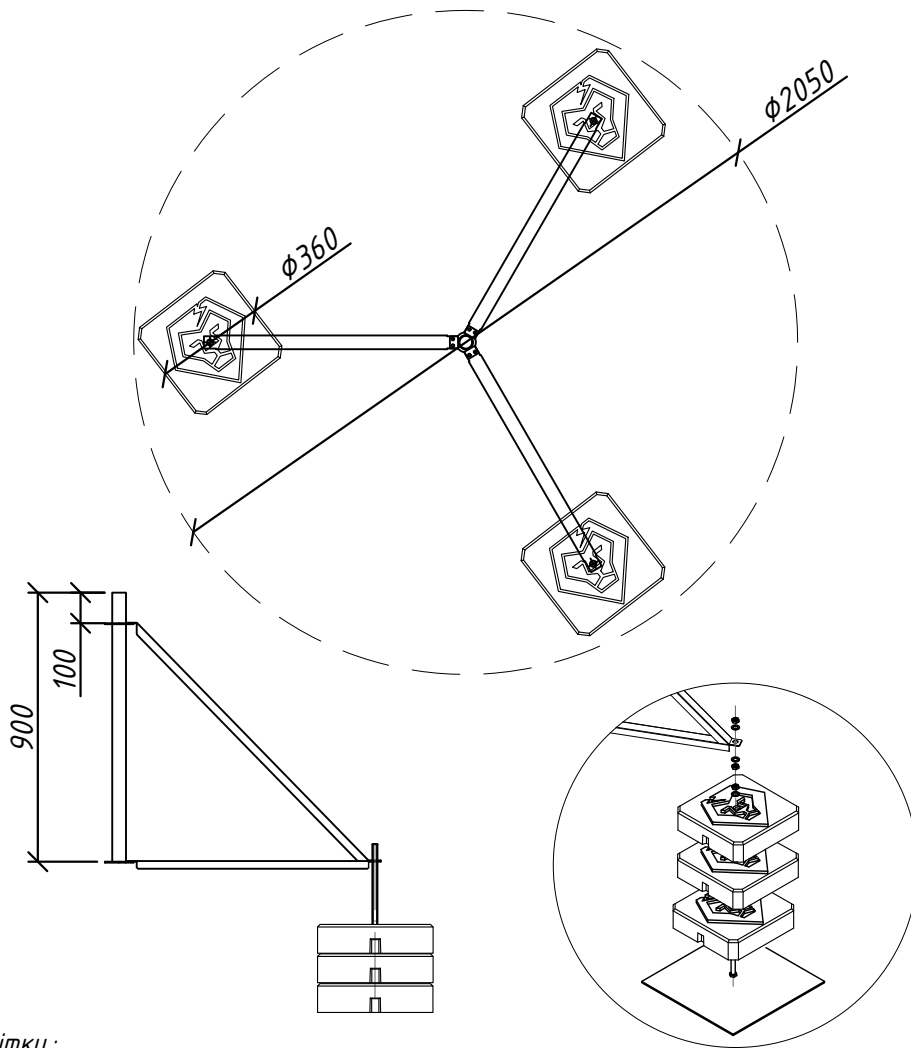
- БП збірний - 6 м (405606) - 7 м (405706);
- триножний штатив В 1500 (407423);
- 6 бетонних основ (407170) (для 1-2-3 вітрової зони) або 9 бетонних основ (407170) (для 4 вітрової зони);
- 3 шпильки М 16 з комплектом метизів L500 (407345);
- 3 гумових килимки 400*400 (407199);
- з'єднувач до труби D30-40 з 2 приєднаннями (216111).

2. Зручність транспортування завдяки довжині секції до 3 м.

№	Назва	Примітки	Код	Вага, кг	Матеріал
1	Блискавкоприймач з триногою В1500	L6000	408606	117,741	Al/Ni/Bet
		L7000	408706	118,911	Al/Ni/Bet

Підпис і дата	
Інв. № дубл.	
Взам інв. №	
Підпис і дата	
Інв. № ориг.	

Креслення деталей Leo Lightman v.5.0						
Зм.	Кільк.	Арк.	№ док	Підп.	Дата	
Н. конр.						
Masts - Блискавкоприймачі				Стадія	Аркуш	Аркушів
				P	23	38
Блискавкоприймач з триногою В1500				 LEO LIGHTMAN		

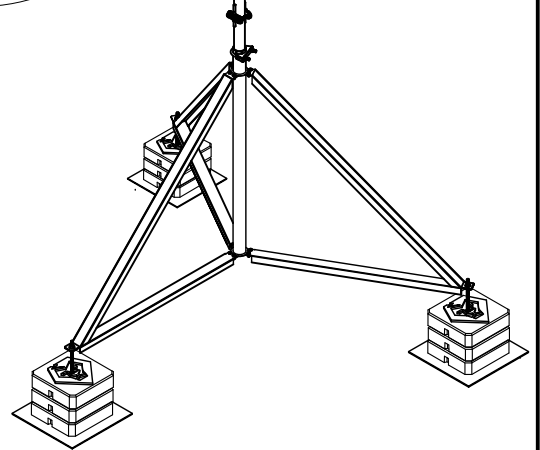


Примітки:

1. В комплект входить:


- БП збірний - 8 м (405806);
- триножний штатив В 1500 (407423);
- 9 бетонних основ (407170) (для 1-2-3 вітрової зони) або 12 бетонних основ (407170) (для 4 вітрової зони);
- 3 шпильки М 16 з комплектом метизів L500 (407345);
- 3 гумових килимки 400*400 (407199);
- з'єднувач до труби D30-40 з 2 приєднаннями (216111).

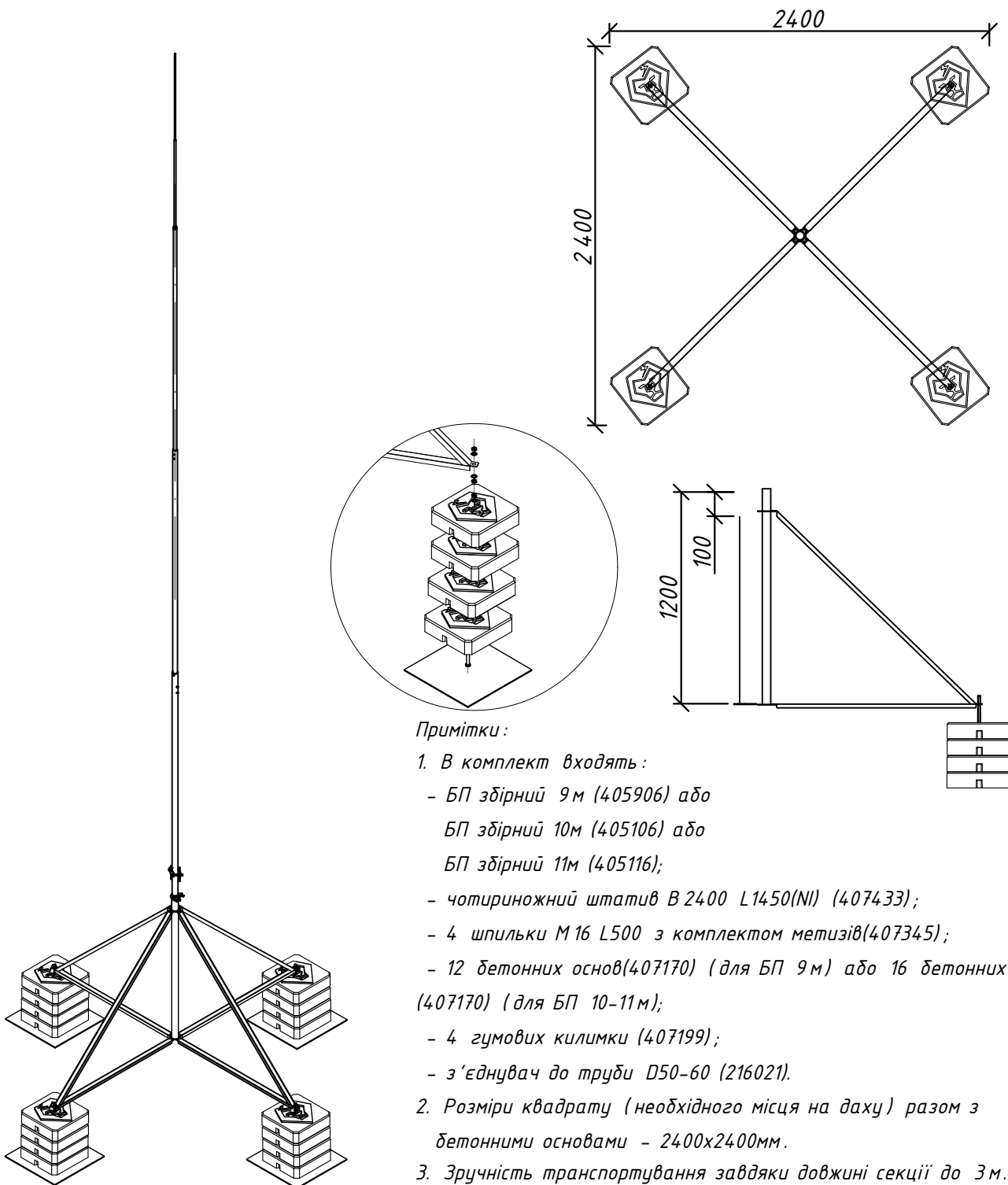
2. Зручність транспортування завдяки довжині секції до 3 м.



№	Назва	Примітки	Код	Вага, кг	Матеріал
1	Блискавкоприймач з триногою В1500	L8000	408806	170,381	Al/Ni/Bet


Підпис і дата	
Інв. № дубл.	
Взам інв. №	
Підпис і дата	
Інв. № ориг.	

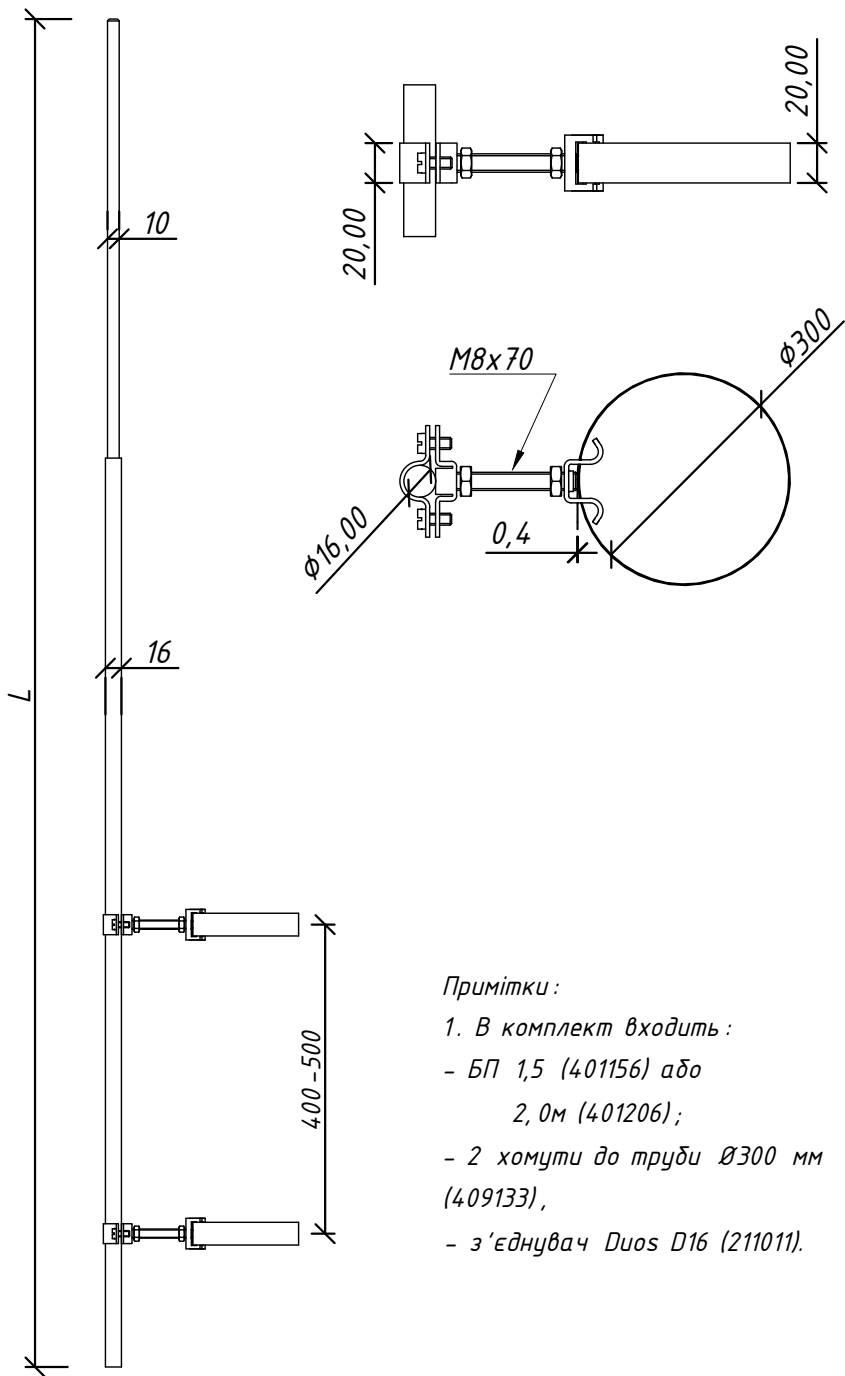
Креслення деталей Leo Lightman v.5.0						
Зм.	Кільк.	Арк.	№ док	Підп.	Дата	
Н. конр.						
ГІП						
Виконав						
Перевірів						
Masts - Блискавкоприймачі				Стадія	Аркуш	Аркушів
Блискавкоприймач з триногою В1500				Р	24	38
LEO LIGHTMAN						



Підпис і дата
Інв. № дудл.
Взам інв. №
Підпис і дата
Інв. № орг.

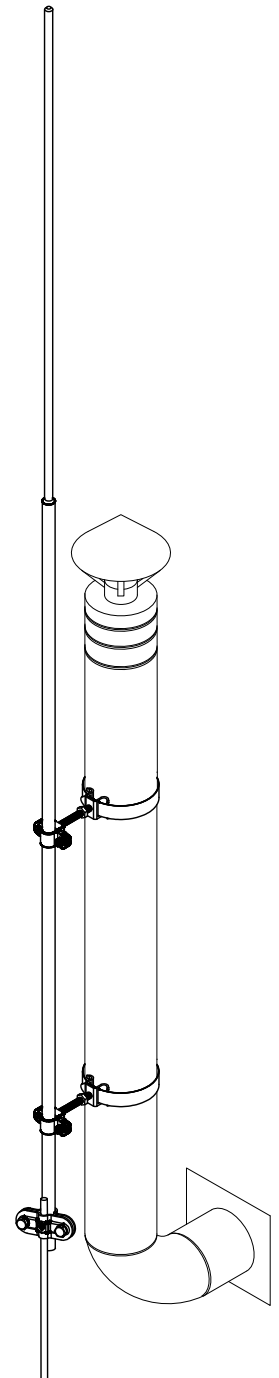
№	Назва	Примітки	Код	Вага, кг	Матеріал
1	Блискавкоприймач з чотириновою В2400	L9000	408906	239,29	Al/Ni/Bet
		L10000	408106	307,443	
		L11000	408116	307,913	

Креслення деталей Leo Lightman v.5.0						
Зм.	Кільк.	Арк.	№ док	Підп.	Дата	
Н. конр.						
ГІП						
Виконав						
Перевірів						
Masts - Блискавкоприймачі				Стадія	Аркуш	Аркушів
Блискавкоприймач з чотириновою В2400				Р	25	38
LEO LIGHTMAN						



Примітки:

1. В комплект входить :
 - БП 1,5 (401156) або 2,0м (401206);
 - 2 хомути до труби Ø300 мм (409133),
 - з'єднувач Duos D16 (211011).



№	Назва	Примітки	Код	Вага, кг	Матеріал
1	Блискавкоприймач з кріпленням до труби 1,5-2,0м	L1500	409156	0,836	Ni/Al
		L2000	409206	0,998	


Інв. № ориг.	Підпис і дата	Взам інв. №	Інв. № дубл.	Підпис і дата
--------------	---------------	-------------	--------------	---------------

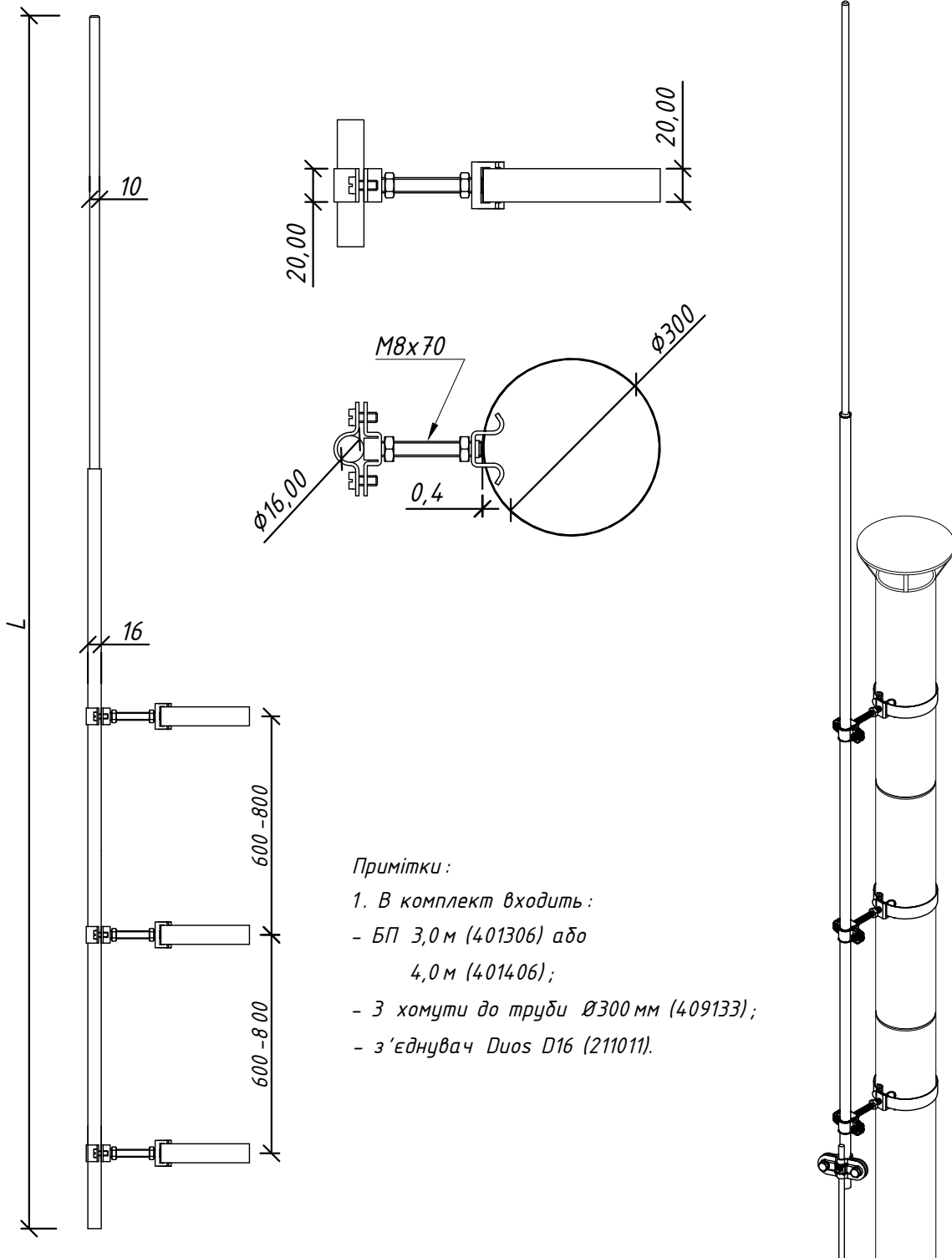
Зм.	Кільк.	Арк.	№ док	Підп.	Дата
Н. конр.					
ГІП					
Виконав					
Перевірів					

Креслення деталей Leo Lightman v.5.0

Masts - Блискавкоприймачі	Стадія	Аркуш	Аркушів
	P	26	38

Блискавкоприймач 1,5- 2,0м до труби


LEO LIGHTMAN



Примітки :

1. В комплект входить :

- БП 3,0 м (401306) або

4,0 м (401406);

- 3 хомути до труби Ø300 мм (409133);

- з'єднувач Duos D16 (211011).

№	Назва	Примітки	Код	Вага, кг	Матеріал
1	Блискавкоприймач з кріпленням до труби 3-4м	L3000	409306	1,317	Ni/Al
		L4000	409406	1,641	

Інв. № ориг.	Підпис і дата	Взам інв. №	Інв. № дубл.	Підпис і дата
--------------	---------------	-------------	--------------	---------------

Зм.	Кільк.	Арк.	№ док	Підп.	Дата
Н. конр.					
ГІП					
Виконав					
Перевірів					

Креслення деталей Leo Lightman v.5.0

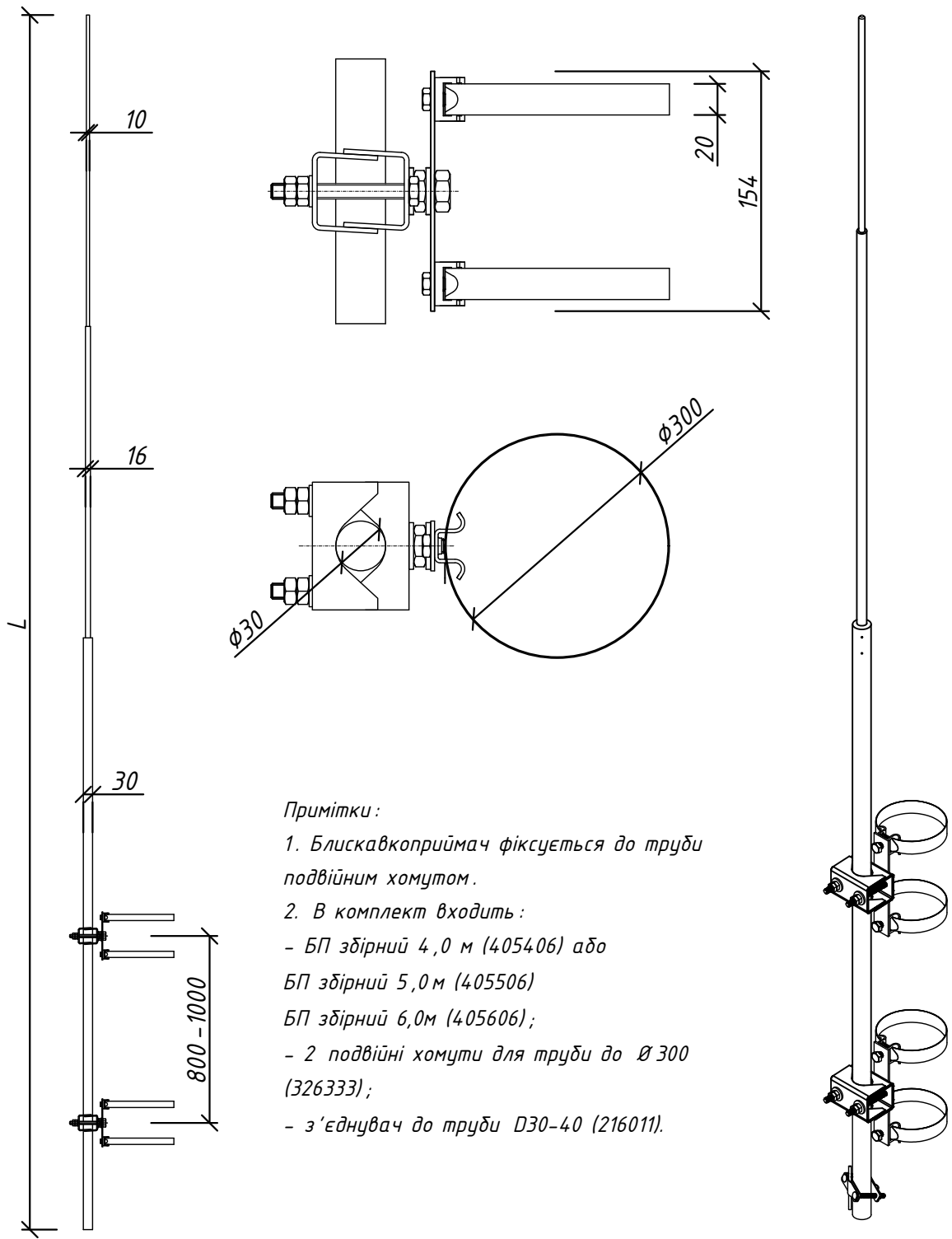
Masts - Блискавкоприймачі

Блискавкоприймач 3-4 м до труби

Стадія	Аркуш	Аркушів
P	27	38



LEO LIGHTMAN



Примітки :

1. Блискавкоприймач фіксується до труби подвійним хомутом.

2. В комплект входить :

- БП збірний 4,0 м (405406) або

БП збірний 5,0 м (405506)


БП збірний 6,0 м (405606);

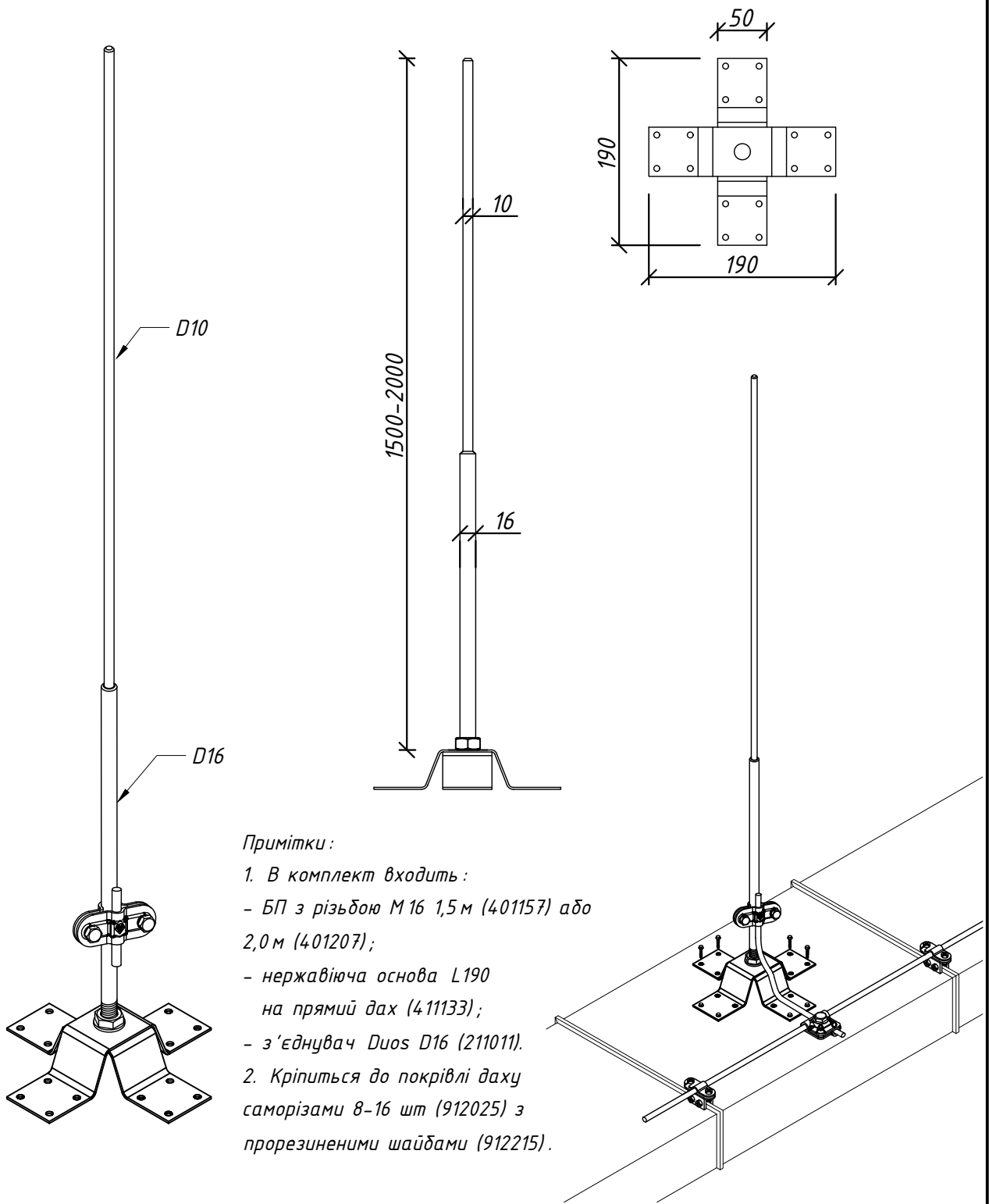
- 2 подвійні хомути для труби до $\varnothing 300$ (326333);

- з'єднувач до труби D30-40 (216011).

№	Назва	Примітки	Код	Вага, кг	Матеріал
1	Блискавкоприймач з кріпленням до труби 4-6м	L4000	409416	3,955	Ni/Al
		L5000	409506	4,099	
		L6000	409606	5,116	

Інв. № ориг.	Підпис і дата	Взам інв. №	Інв. № дубл.	Підпис і дата
--------------	---------------	-------------	--------------	---------------

Креслення деталей Leo Lightman v.5.0								
Зм.	Кільк.	Арк.	№ док	Підп.	Дата			
Masts - Блискавкоприймачі						Стадія	Аркуш	Аркушів
						P	28	38
Блискавкоприймач 4-6м до труби						 LEO LIGHTMAN		



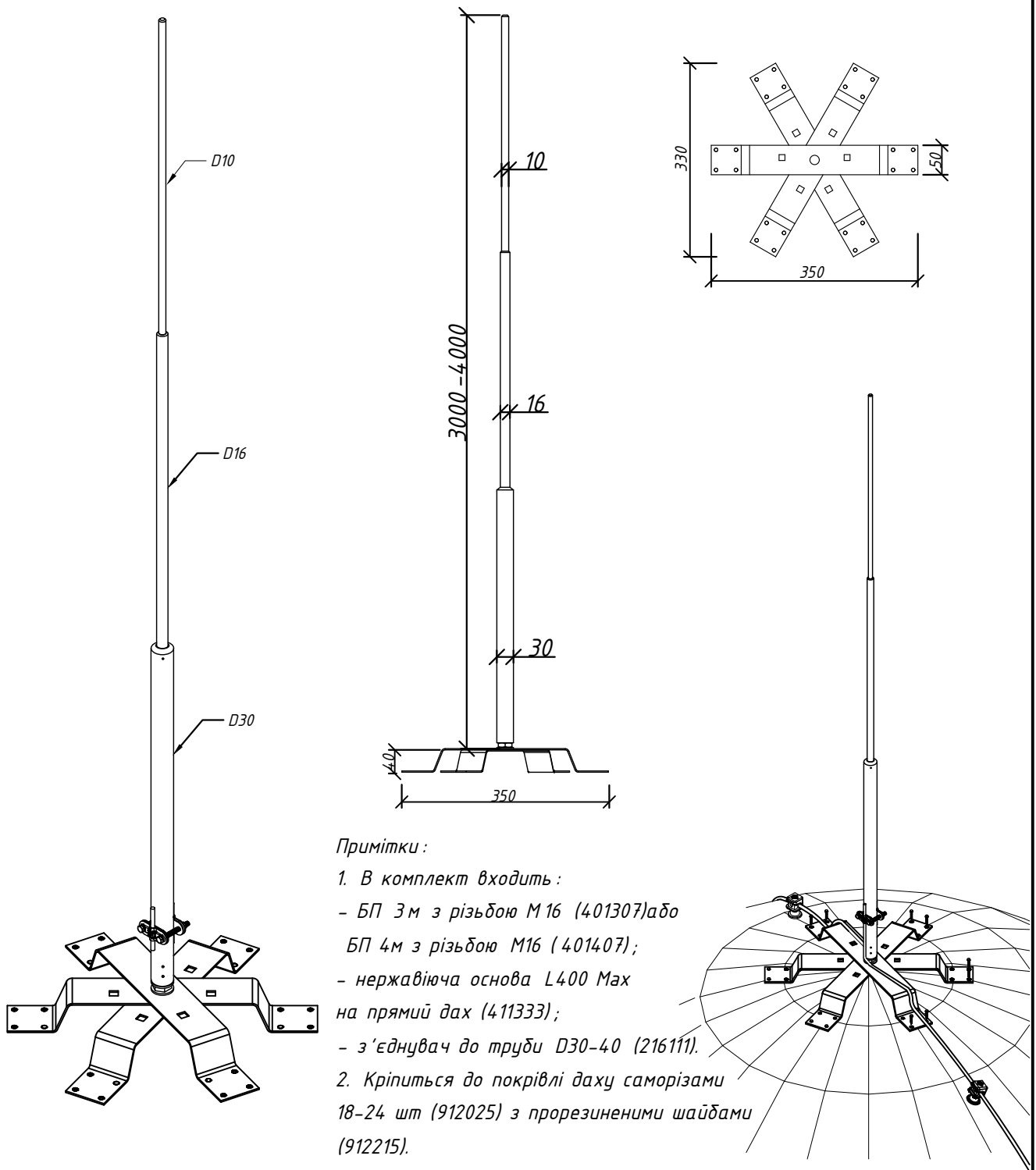
Примітки:

1. В комплект входить :
 - БП з різьбою М 16 1,5 м (401157) або 2,0 м (401207);
 - нержавіюча основа L190 на прямий дах (411133);
 - з'єднувач DuoS D16 (211011).
2. Кріпиться до покрівлі даху саморізами 8-16 шт (912025) з прорезиненими шайбами (912215).

№	Назва	Примітки	Код	Вага, кг	Матеріал
1	Блискавкоприймач на прямий дах 1,5м	L1500	411156	0,914	Ni/Al
2	Блискавкоприймач на прямий дах 2м	L2000	411206	1,074	

Підпис і дата
Інв. № дудл.
Взам інв. №
Підпис і дата
Інв. № ориг.

Креслення деталей Leo Lightman v.5.0						
Зм.	Кільк.	Арк.	№ док	Підп.	Дата	
Н. конр.						
Masts - Блискавкоприймачі				Стадія	Аркуш	Аркушів
				P	29	38
				Блискавкоприймач на прямий дах 1,5-2 м		




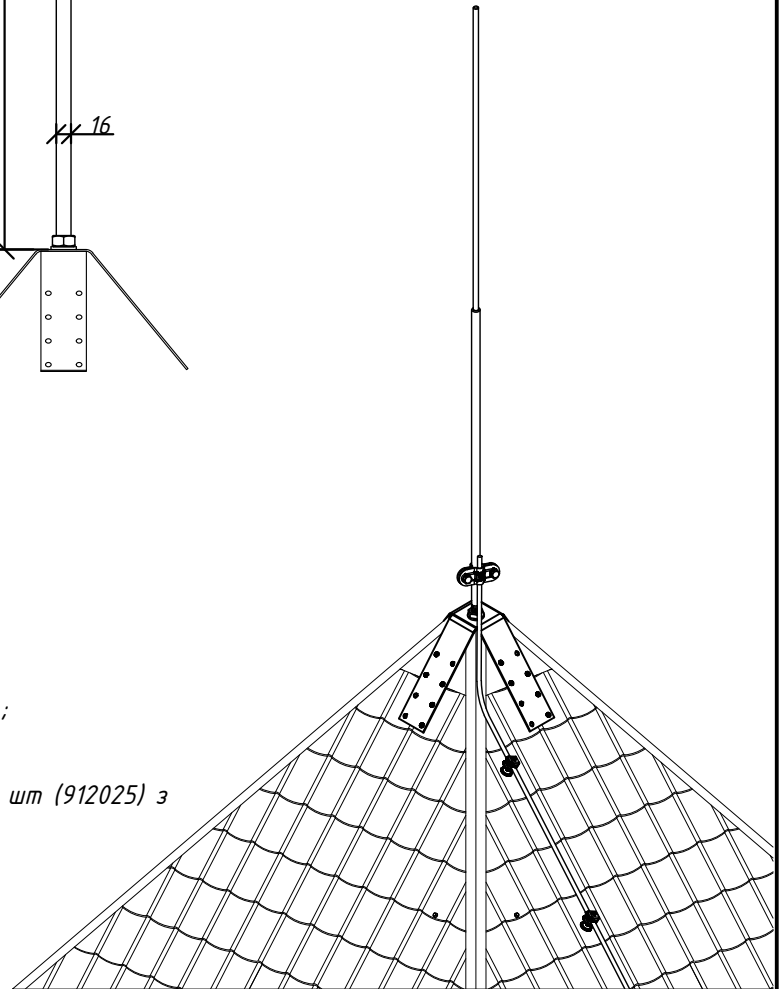
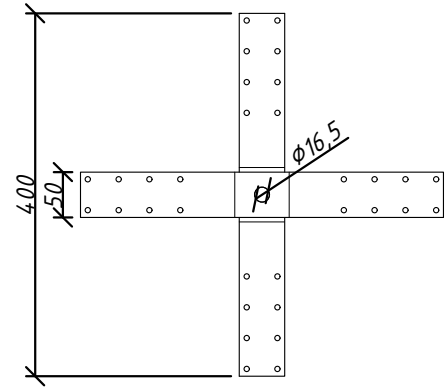
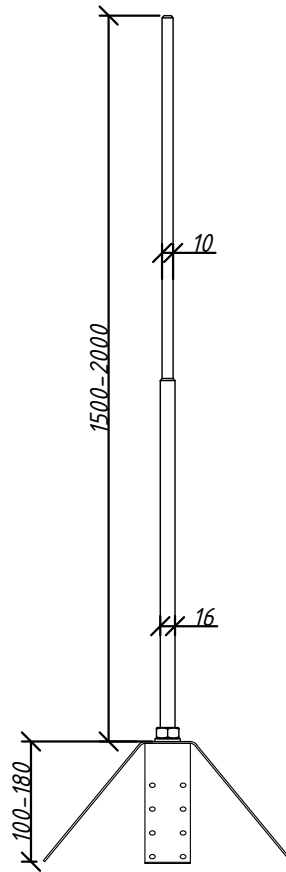
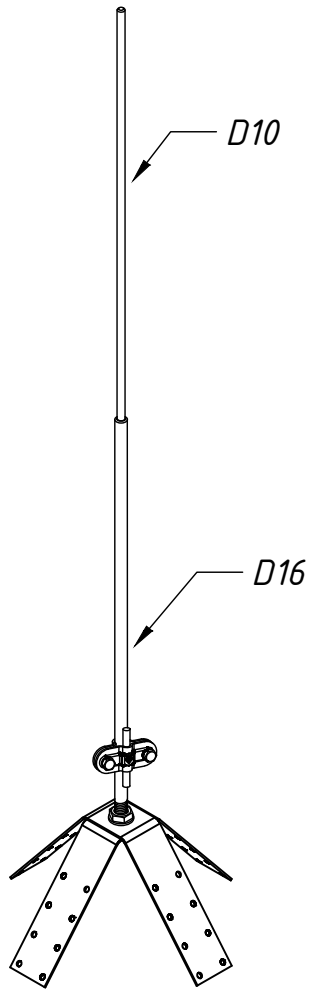
Примітки :

- В комплект входить :
 - БП 3м з різьбою М16 (401307) або БП 4м з різьбою М16 (401407);
 - нержавіюча основа L400 Max на прямий дах (411333);
 - з'єднувач до труби D30-40 (216111).
- Кріпиться до покрівлі даху саморізами 18-24 шт (912025) з прорезиненими шайбами (912215).

№	Назва	Примітки	Код	Вага, кг	Матеріал
1	Блискавкоприймач на прямий дах 3-4м	L3000	411306	2,324	Ni/Al
		L4000	411406	2,779	

Підпис і дата
Інв. № дудл.
Взам інв. №
Підпис і дата
Інв. № ориг.

Креслення деталей Leo Lightman v.5.0						
Зм.	Кільк.	Арк.	№ док	Підп.	Дата	
Н. конр.						
ГІП						
Виконав						
Перевірів						
Masts - Блискавкоприймачі				Стадія	Аркуш	Аркушів
Блискавкоприймач на прямий дах 3,0-4,0м				P	30	38
LEO LIGHTMAN						



Примітки :


1. В комплект входить :

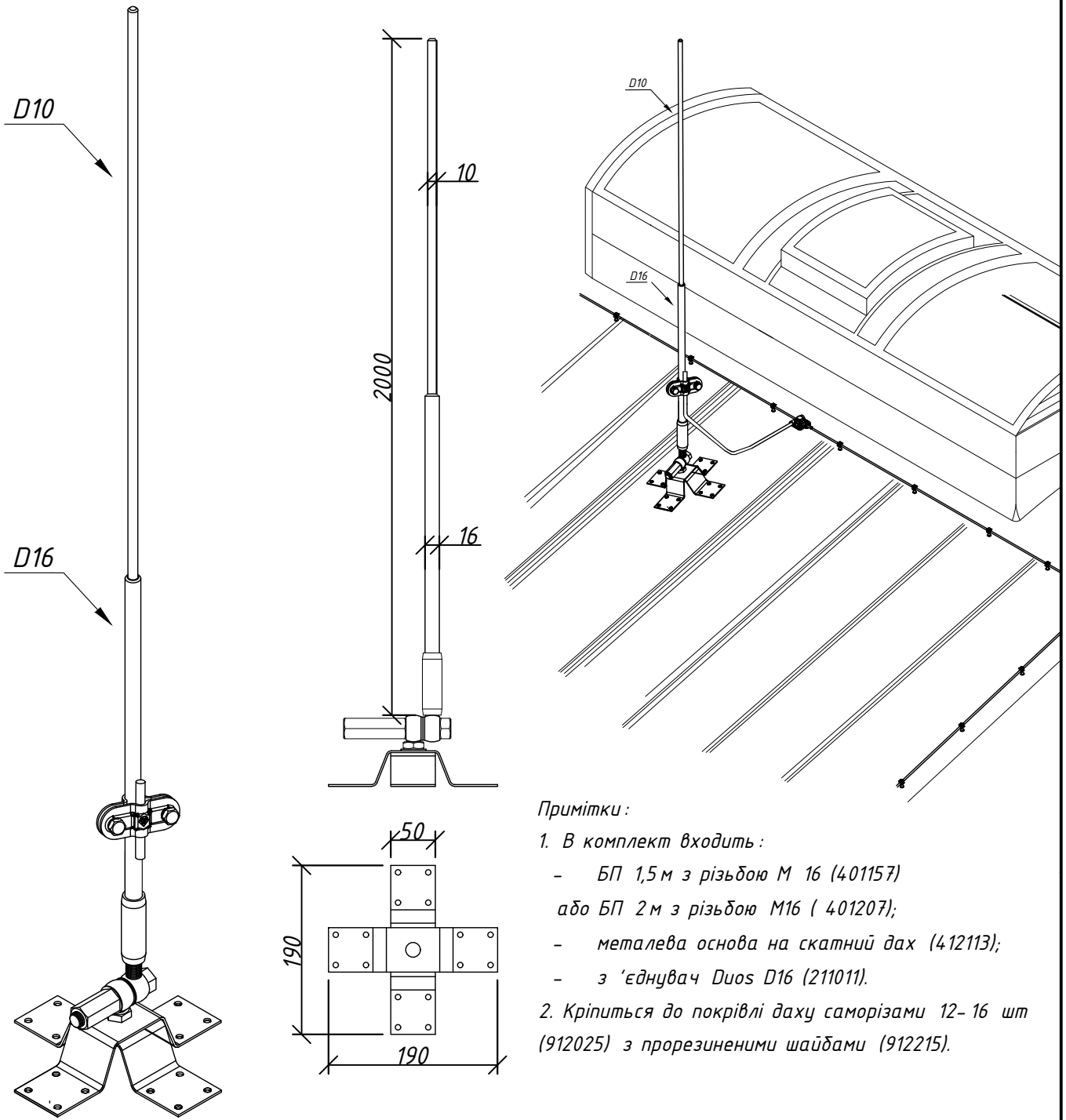
- БП 1,5м з різьбою М16 (401157) або
- БП 2м з різьбою М16 (401207);
- металева основа на 4-скатний дах (412013);
- з'єднувач Duoс D16 (211011).

2. Кріпиться до покрівлі даху саморізами 12-20 шт (912025) з прорезиненими шайбами (912215).

№	Назва	Примітки	Код	Вага, кг	Матеріал
1	Блискавкоприймач на чотирьохскатний дах	L1500	412153	0,910	Ni/Al
		L2000	412203	1,070	

Підпис і дата
Інв. № дубл.
Взам інв. №
Підпис і дата
Інв. № ориг.


Креслення деталей Leo Lightman v.5.0						
Зм.	Кільк.	Арк.	№ док	Підп.	Дата	
Н. конр.						
ГІП						
Виконав						
Перевірів						
Masts - Блискавкоприймачі				Стадія	Аркуш	Аркушів
Блискавкоприймач на чотирьохскатний дах				P	31	38
LEO LIGHTMAN						

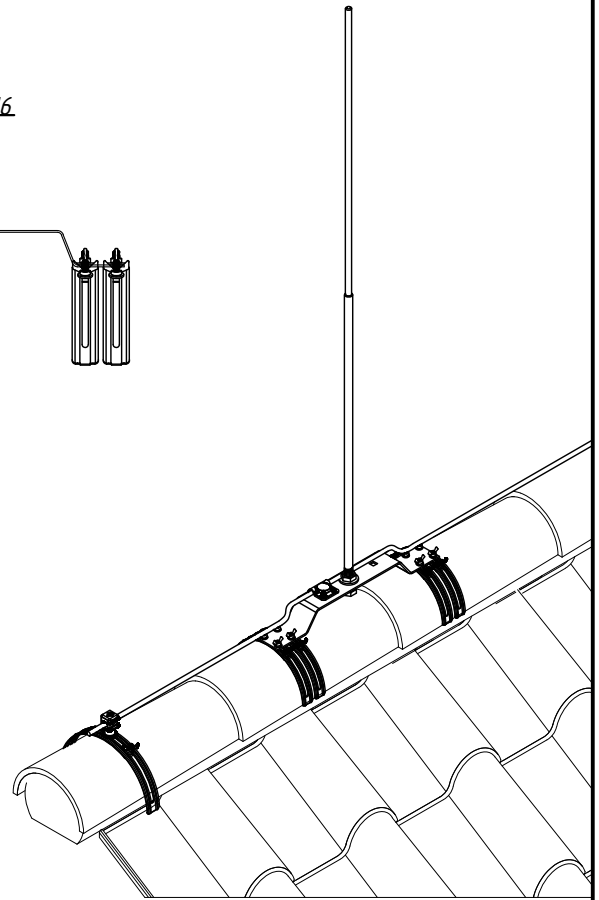
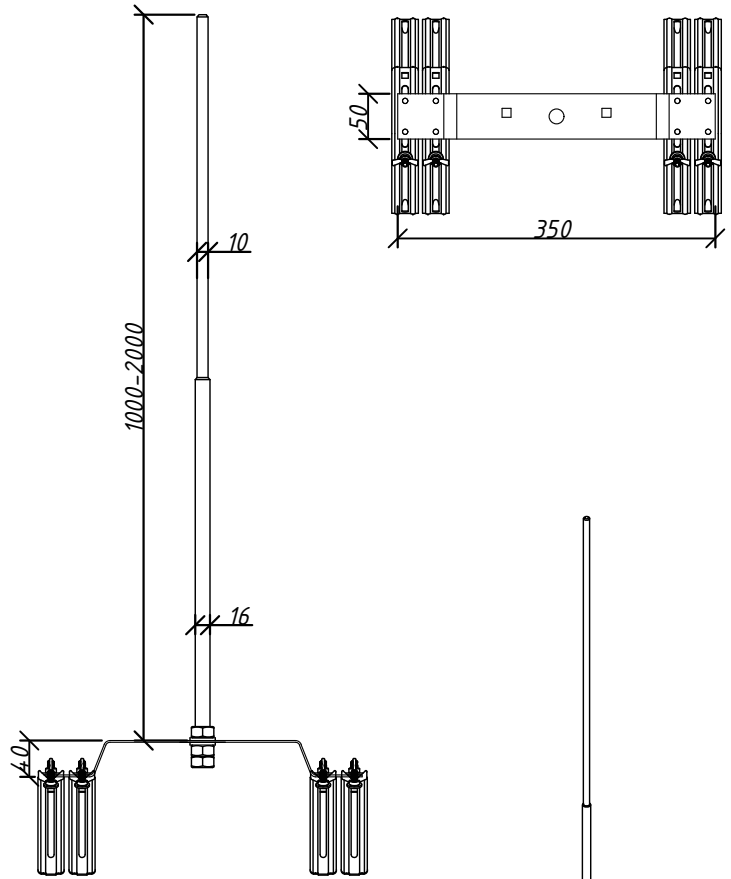
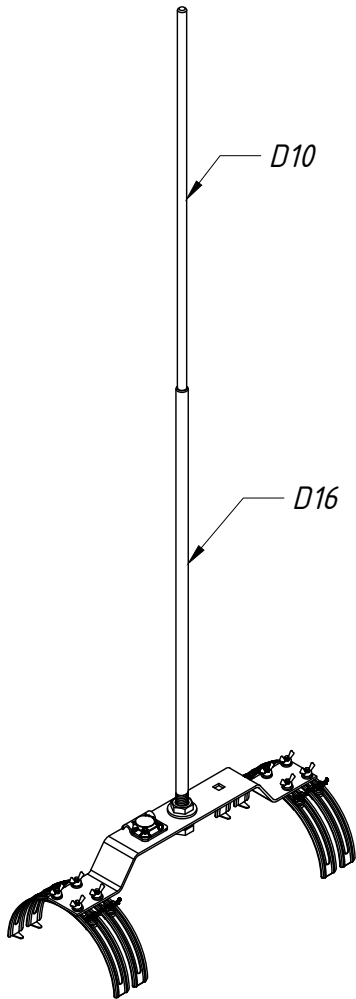


- Примітки:
- В комплект входить:
 - БП 1,5м з різьбою М 16 (401157) або БП 2м з різьбою М16 (401207);
 - металева основа на скатний дах (412113);
 - з'єднувач Duoс D16 (211011).
 - Кріпиться до покрівлі даху саморізами 12-16 шт (912025) з прорезиненими шайбами (912215).

№	Назва	Примітки	Код	Вага, кг	Матеріал
1	Блискавкоприймач на скатний дах 1,5м	L1500	413156	1,364	Ni/Al
2	Блискавкоприймач на скатний дах 2м	L2000	413206	1,524	

Підпис і дата	
Інв. № дубл.	
Взам інв. №	
Підпис і дата	
Інв. № ориг.	

Креслення деталей Leo Lightman v.5.0						
Зм.	Кільк.	Арк.	№ док	Підп.	Дата	
Н. конр.						
ГІП						
Виконав						
Перевірів						
Masts - Блискавкоприймачі				Стадія	Аркуш	Аркушів
Блискавкоприймач на скатний дах 1,5-2,0м				P	32	38
				 LEO LIGHTMAN		




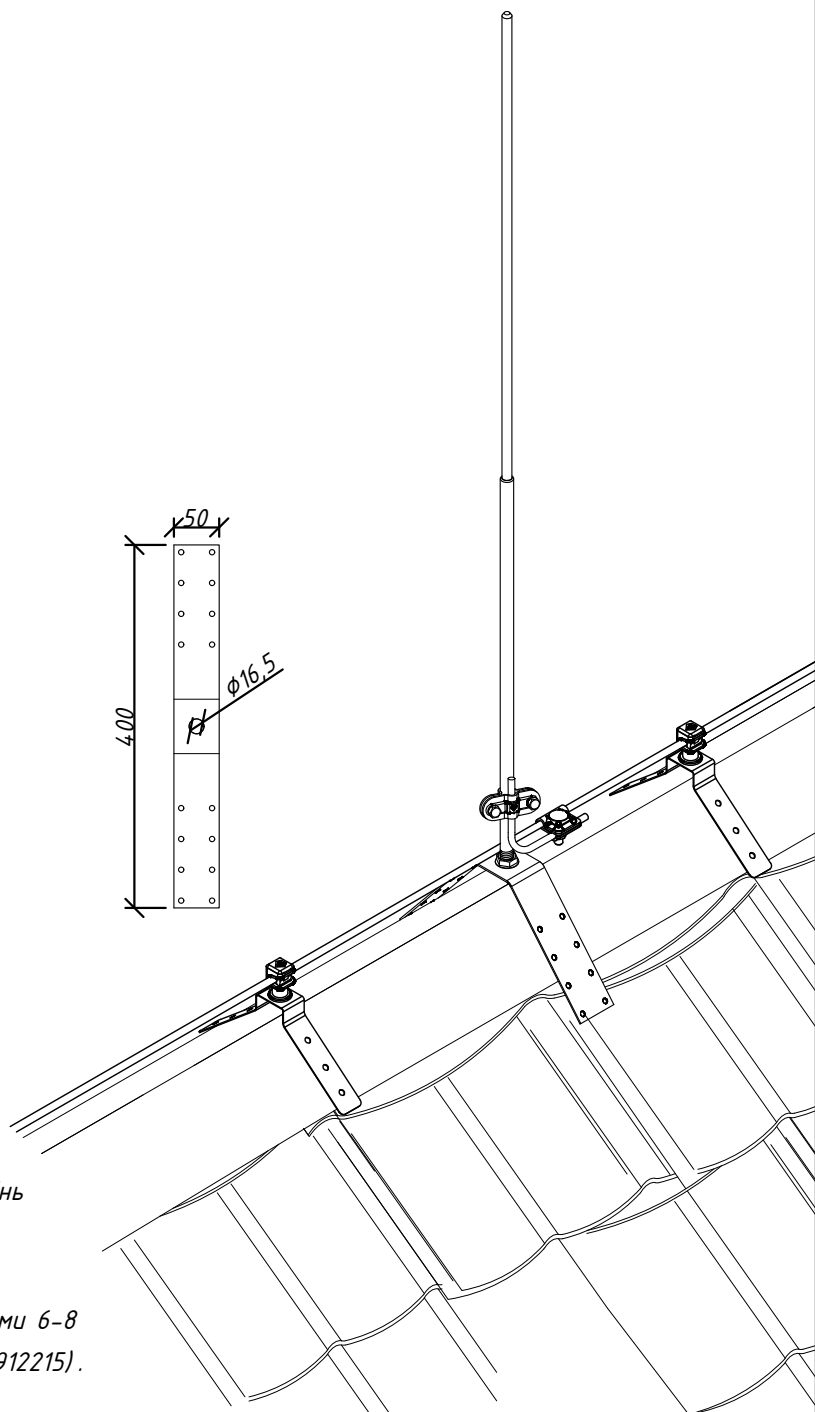
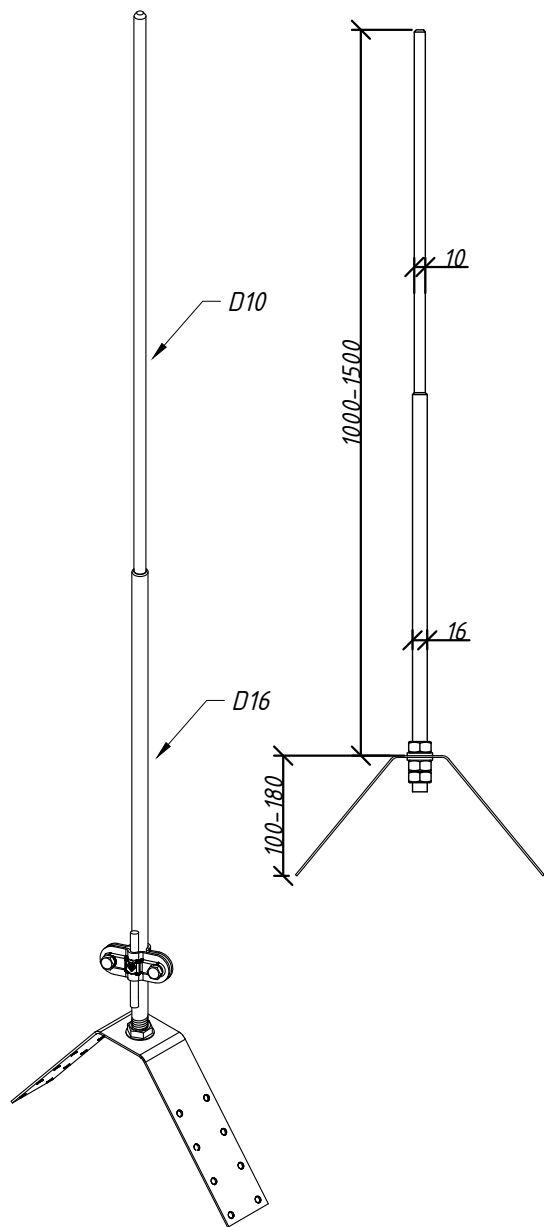
Примітки :

1. В комплект входять :
 - БП 1,5м з різьбою М 16 (401157) або
 - БП 2,0м з різьбою М 16 (401207);
 - нержавіюча основа з клемним з'єднувачем (414133);
2. Кріпиться до гребню даху без сверління за допомогою 4 пар півкруглих пластин.
3. Можливість кріплення на будь-який гребінь.

№	Назва	Примітки	Код	Вага, кг	Матеріал
1	Блискавкоприймач на півкруглий гребінь даху	L1500	414013	0,836	Ni/Al
		L2000	414123	0,998	

Підпис і дата
Інв. № дудл.
Взам інв. №
Підпис і дата
Інв. № ориг.

<i>Креслення деталей Leo Lightman v.5.0</i>						
Зм.	Кільк.	Арк.	№ док	Підп.	Дата	
Н. конр.						
ГІП						
Виконав						
Перевірів						
<i>Masts - Блискавкоприймачі</i>				Стадія	Аркуш	Аркушів
<i>Блискавкоприймач по гребню</i>				P	33	38
 LEO LIGHTMAN						




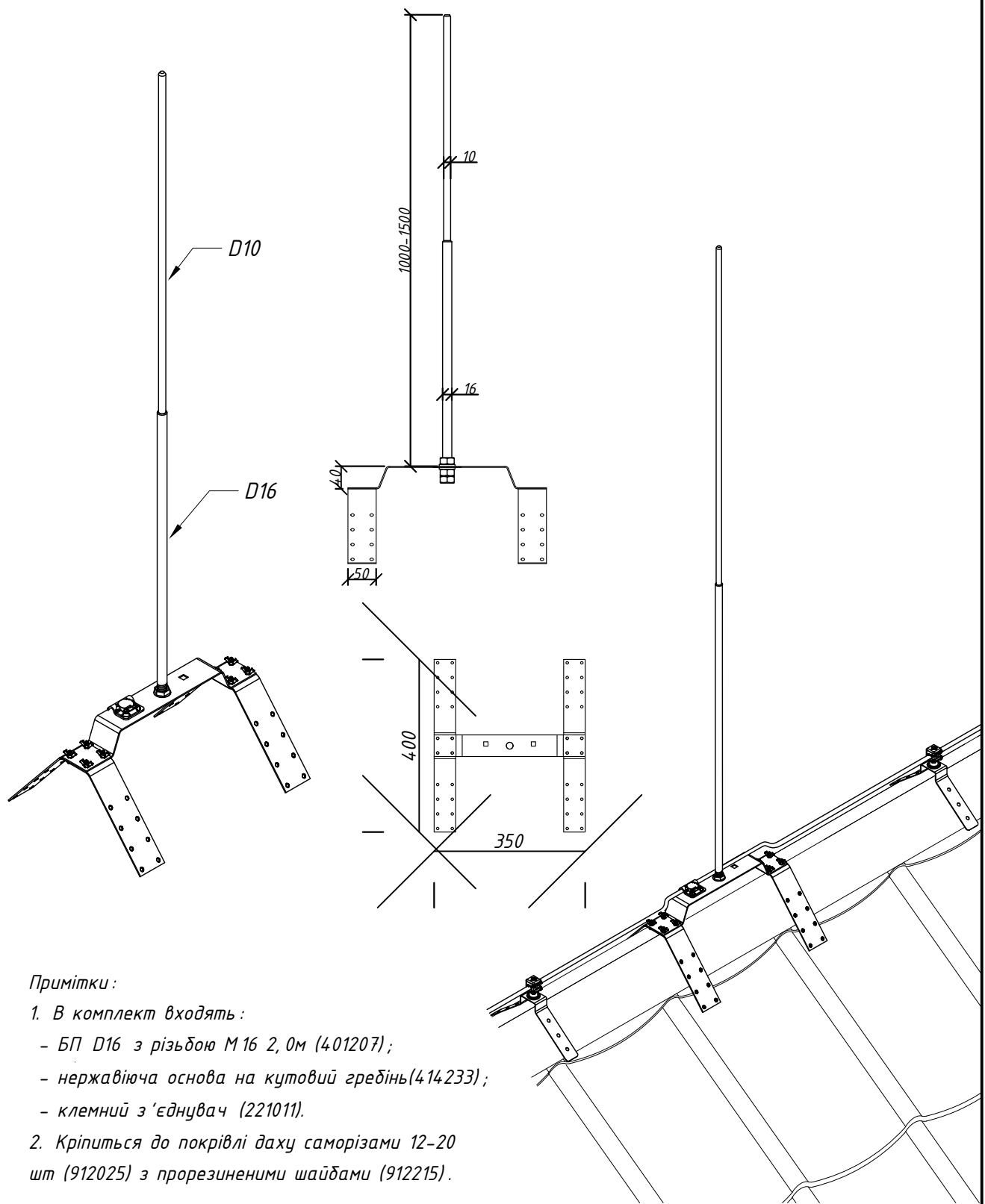
Примітки :

1. В комплект входять :
 - БП 1,5м з різьбою М16 (401157);
 - нержавіюча основа на кутовий гребінь (1-1,5м) (414334);
 - з'єднувач DUOS D16 (211011).
2. Кріпиться до покрівлі даху саморізами 6-8 шт (912025) з прорезиненими шайбами (912215).

№	Назва	Примітки	Код	Вага, кг	Матеріал
1	Блискавкоприймач на кутовий гребінь даху	L1500	414023	0,839	Ni/Al

Підпис і дата	
Інв. № дубл.	
Взам інв. №	
Підпис і дата	
Інв. № ориг.	

Креслення деталей Leo Lightman v.5.0						
Зм.	Кільк.	Арк.	№ док	Підп.	Дата	
Н. конр.						
ГІП						
Виконав						
Перевірів						
Masts - Блискавкоприймачі				Стадія	Аркуш	Аркушів
Блискавкоприймач на кутовий гребінь даху				P	34	38
LEO LIGHTMAN						




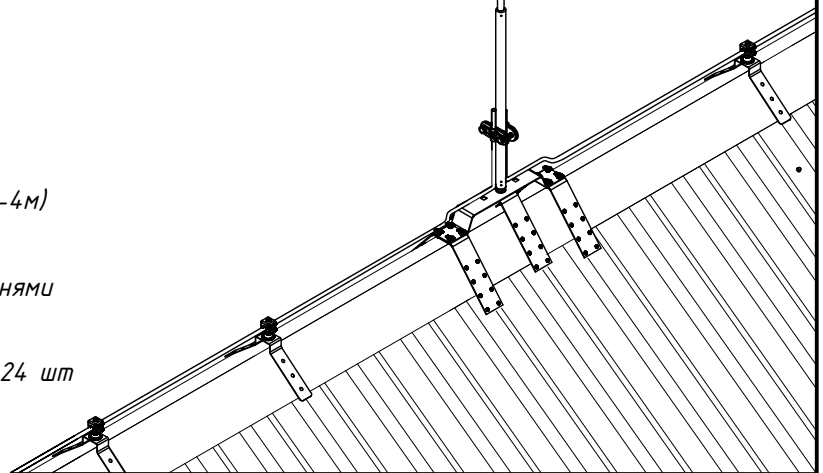
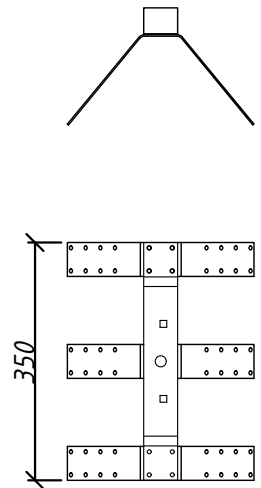
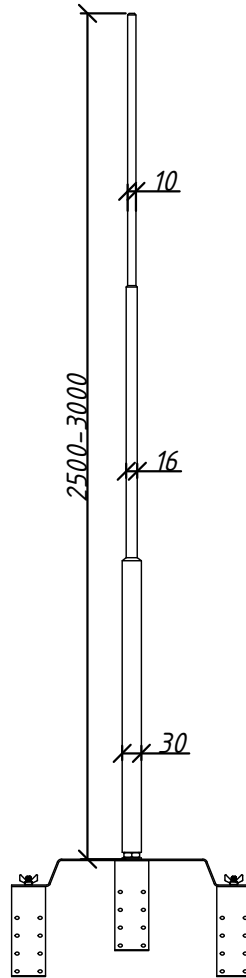
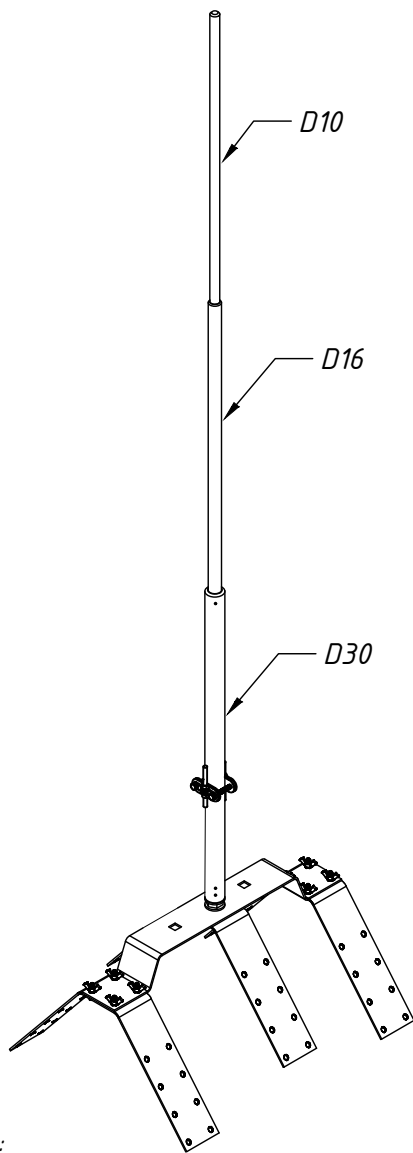
Примітки:

1. В комплект входять :
 - БП D16 з різьбою М16 2,0м (401207);
 - нержавіюча основа на кутівий гребінь(414233);
 - клемний з'єднувач (221011).
2. Кріпиться до покрівлі даху саморізами 12-20 шт (912025) з прорезиненими шайбами (912215).

№	Назва	Примітки	Код	Вага, кг	Матеріал
1	Блискавкоприймач на кутівий гребінь даху	L2000	414223	1,488	Ni/Al

Підпис і дата
Інв. № дудл.
Взам інв. №
Підпис і дата
Інв. № ориг.

Креслення деталей Leo Lightman v.5.0						
Зм.	Кільк.	Арк.	№ док	Підп.	Дата	
Н. конр.						
ГІП						
Виконав						
Перевірів						
Masts - Блискавкоприймачі				Стадія	Аркуш	Аркушів
Блискавкоприймач на кутівий гребінь даху				P	35	38
LEO LIGHTMAN						



Примітки :

- В комплект входять :
 - БП 3м з різьбою М16 (401307);
 - нержавіюча основа на кутловий гребінь (3-4м) (414333);
 - з'єднувач до труби D30-40 з 2 приєднаннями (StZn). (221011).
- Кріпиться до покрівлі даху саморізами 18-24 шт (912025) з прорезиненими шайбами (912215).

№	Назва	Примітки	Код	Вага, кг	Матеріал
1	Блискавкоприймач на кутловий гребінь даху	L3000	414323	2,479	Ni/Al

Підпис і дата

Інв. № дубл.

Взам інв. №

Підпис і дата

Інв. № ориг.

Креслення деталей Leo Lightman v.5.0

Зм.	Кільк.	Арк.	№ док	Підп.	Дата
Н. конр.					
ГІП					
Виконав					
Перевірів					

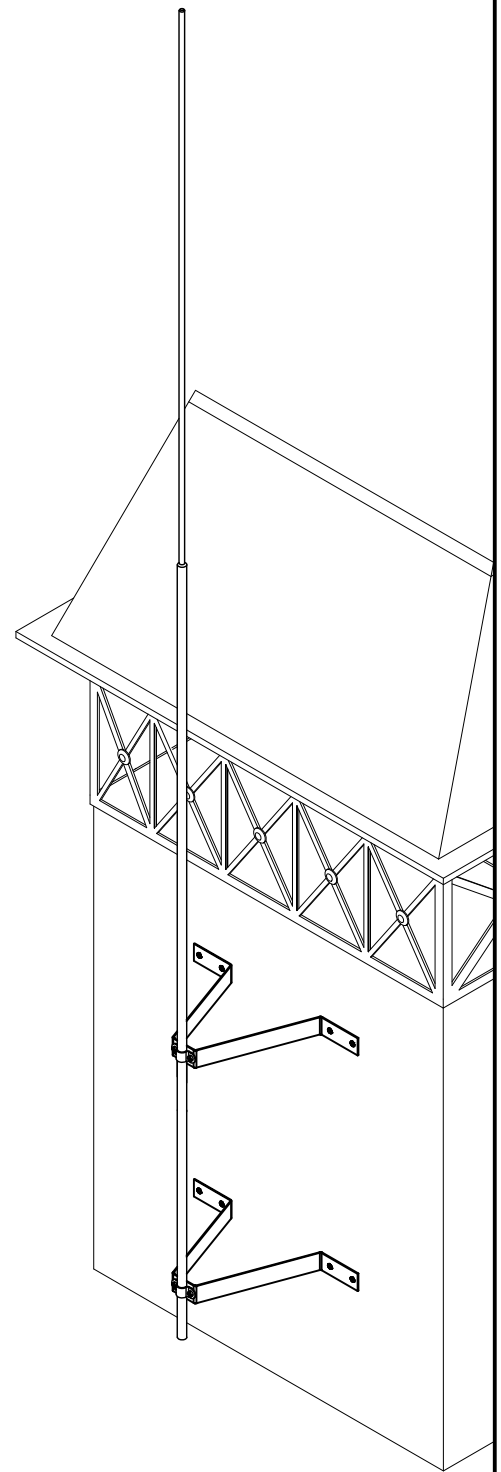
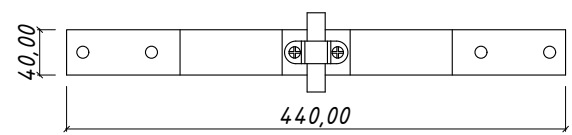
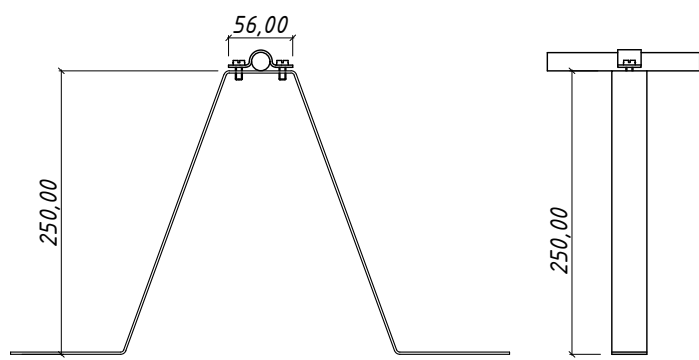
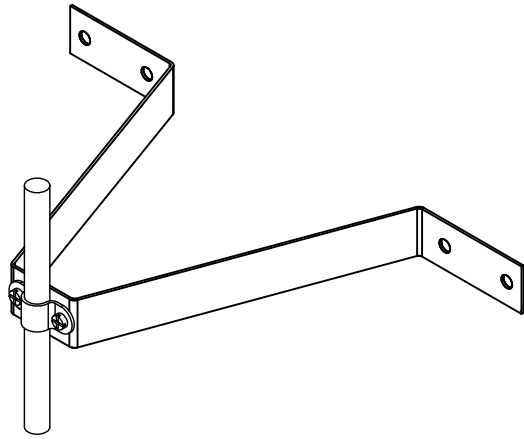
Masts - Блискавкоприймачі

Блискавкоприймач на кутловий гребінь даху

Стадія	Аркуш	Аркушів
P	36	38




LEO LIGHTMAN

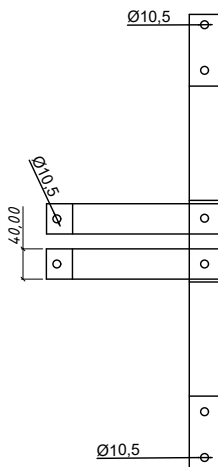
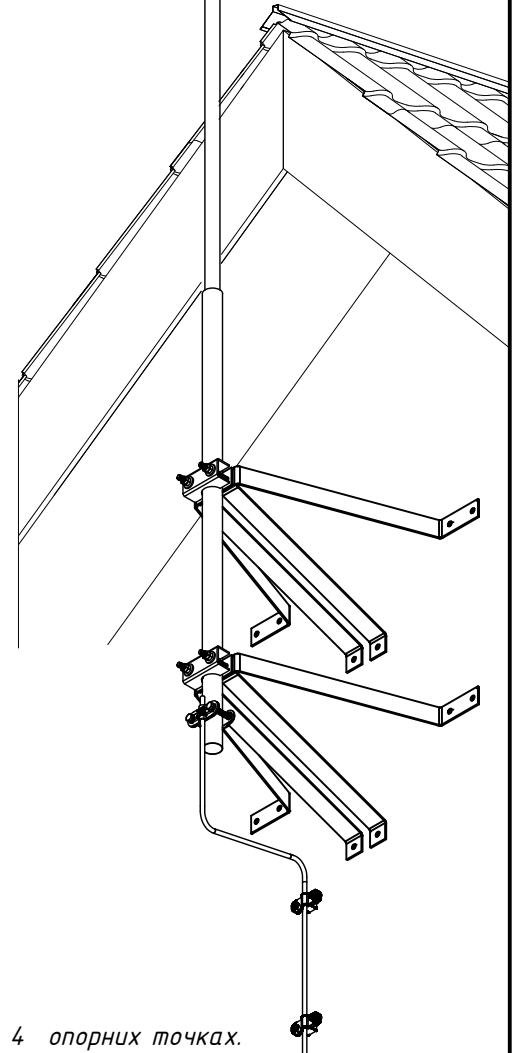
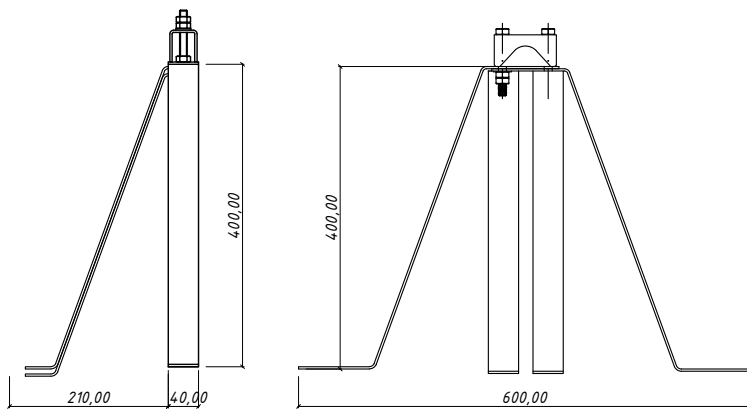
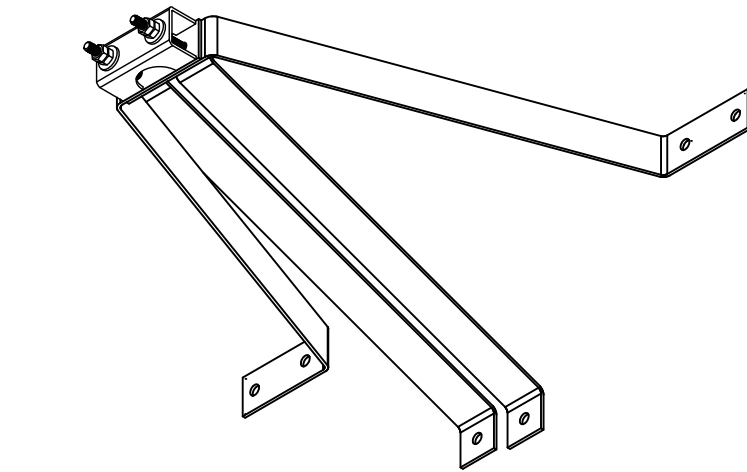


Примітки:
 1. Для кріплення блискавкоприймача 1,5-2-3м Ø16 (401106-401306) до стіни -2шт, для блискавкоприймача 4м Ø16 (401406) до стіни - 3шт.
 2. Забезпечує відстань від стіни 250 мм.

№	Назва	Примітки	Код	Вага, кг	Матеріал
1	Тримач блискавкоприймача L250	Ø16	415023	0,530	Ni

Підпис і дата	Інв. № дудл.	Взам інв. №	Підпис і дата	Інв. № ориг.
---------------	--------------	-------------	---------------	--------------

Креслення деталей Leo Lightman v.5.0						
Зм.	Кільк.	Арк.	№ док	Підп.	Дата	
Н. конр.						
ГІП						
Виконав						
Перевірів						
Masts - Блискавкоприймачі				Стадія	Аркуш	Аркушів
Тримач блискавкоприймача L250				P	37	38
				 LEO LIGHTMAN		




Примітки :

1. Для кріплення блискавкоприймача Ø30-50 мм (405406-405116) до стіни.
2. Забезпечує відстань від стіни 400 мм.
3. Висока стійкість БП завдяки кріпленню в 4 опорних точках.
4. Для БП збірних довжиною 4-8 м рекомендовано використовувати 2 кріплення, для БП збірних довжиною 9-11 м - 3 кріплення.
5. Одну з нижніх опор можна перевернути у верхню опору.
6. Кріпиться до стіни 4-6 анкерними болтами М10 (діаметр отвору в пластині 10,5 мм)

№	Назва	Примітки	Код	Вага, кг	Матеріал
1	Тримач блискавкоприймача L400	ф30-50	416013	2,400	Ni

Підпис і дата	Взам інв. №	Інв. № дубл.
Підпис і дата	Інв. № ориг.	

<i>Креслення деталей Leo Lightman v.5.0</i>						
Зм.	Кільк.	Арк.	№ док	Підп.	Дата	
<i>Masts - Блискавкоприймачі</i>						
Н. конр.				Стадія	Аркуш	Аркушів
ГІП				P	38	38
Виконав				 LEO LIGHTMAN		
Перевірів						
Тримач блискавкоприймача L400						