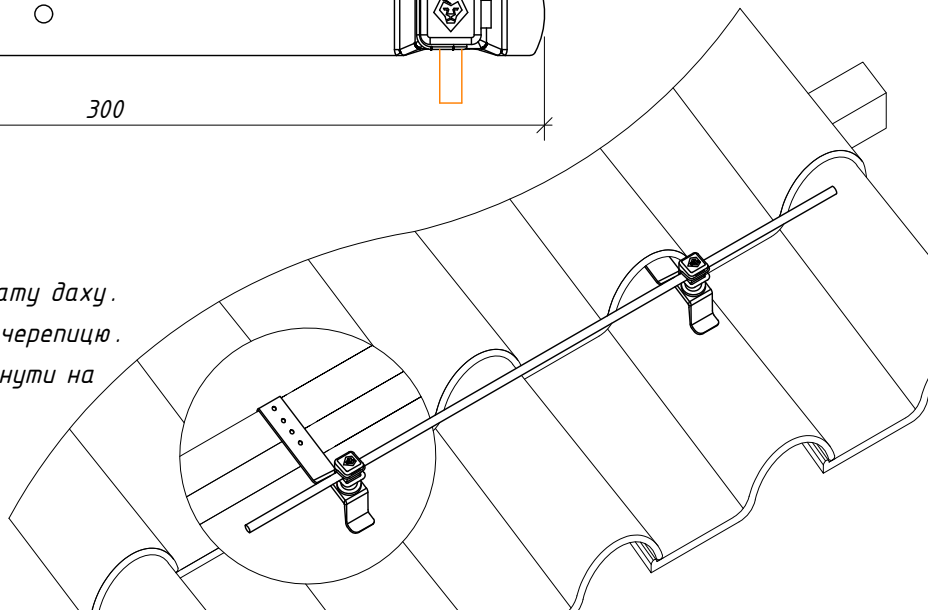



**Примітки:**

1. Для кріплення дроту по скату даху.
2. Монтується під керамічну черепицю.
3. Тримач - Слір можна повернути на 90° відносно основи.
4. Крок прокладання тримачів - 0,8-1,0 м.



№	Назва	Примітки	Код	Матеріал
1	Тримач під черепицю з Слір	з Слір	308013	Ni/Pa
		з Слір фарб.	308108	Ni/C/Pa
		з Слір	308144	Cu/Pa

Підпис і дата	Інв. № дубл.	Взам інв. №	Підпис і дата	Інв. № ориг.
---------------	--------------	-------------	---------------	--------------

<b>Креслення деталей Leo Lightman v.5.0</b>					
Зм.	Кільк.	Арк.	№ док	Підп.	Дата
<b>Holder - Тримачі</b>					
Н. конр.			Стадія		
ГІП			Аркуш		
Виконав			Аркушів		
Перевірів			Р		
			19		
			33		
			 <b>LEO LIGHTMAN</b>		
<b>Тримач під черепицю з Слір</b>					