




LEO LIGHTMAN

version **4.0**

БЛИСКАВКОПРИЙМАЧІ MASTS

АЛЬБОМ КРЕСЛЕННЯ ОБЛАДНАННЯ

Код	Артикул	Назва	Примітки	Аркуш
414103	M14/10	Блискавкоприймач на півкруглий гребінь даху	L1000	32
414013	M14/1		L1500	
414123	M14/12		L2000	
414113	M14/1	Блискавкоприймач на кутовий гребінь даху	L1000	33
414023	M14/2		L1500	
414223	M14/22	Блискавкоприймач на кутовий гребінь даху	L2000	34
414253	M14/25		L2500	
414323	M14/32	Блискавкоприймач на кутовий гребінь даху	L3000	35
414353	M14/35		L3500	
414423	M14/42		L4000	
415023	M15/2	Тримач блискавкоприймача L250	φ16	36
416013	M16/1	Тримач блискавкоприймача L400	φ30-50	37
424011	M24/2	Наконечник дроту	D8-10	38

Інв. № ориг.	Підпис і дата	Взам інв. №	Інв. № дубл.	Підпис і дата	Креслення деталей Leo Lightman v.4.0									
Інв. № ориг.	Підпис і дата	Взам інв. №	Інв. № дубл.	Підпис і дата	Зм.	Кільк.	Арк.	№ док	Підп.	Дата	Мастс - Блискавкоприймачі	Стадія	Аркуш	Аркушів
					Н. конр.							Р	4	38
					ГІП						Зміст	 LEO LIGHTMAN		
					Виконав									
Перевірів														

Матеріали

Назва	Повна назва	Значення
StZn	Steel/Zn	Сталь, оцинкована гарячим методом
StgZn	Steel/gZn	Сталь, оцинкована гальванічним методом
Ni	Niro, A2	Сталь нержавіюча
Cu	Cuprum	Мідь
Al	Aluminium	Алюміній
C	Color	Сталь, фарбована в колір
Pa	Poliamid	Поліамід
Pl	Plastic	Пластик
Pp	Polypropylene	Поліпропілен
Pe	Polyethylene	Поліетилен

Матеріали і види покриття виробів

Матеріал і позначення	Особливості	Види обладнання
Сталь гарячого цинкування (St) Барабанний метод	Товщина покриття 40-70 мкм	Дрібні вироби, такі як: затискачі, клеми, тримачі, наконечники, муфти
Сталь гарячого цинкування (St) Занурення в розплав цинку	Товщина покриття 70-100 мкм	Стержні заземлення, блискавкоприймачі окремостоячі
Нержавіюча сталь (Ni)	Нержавіючка, висока корозійна стійкість	Тримачі, затискачі, клеми
Алюміній (Al)	Алюміній твердий, гартований, сплави алюмінію	Блискавкоприймачі збірні 1-14 метрів
Мідь (Cu)	Тверда мідь	Тримачі, затискачі, клеми
Сталь гарячого цинкування (St) Нержавіюча сталь (Ni)	Підвищений клас міцності	Метизи (гайки, болти, шайби, гровери, гвинти) M6, M8, M10, M16


Сумісність металів

Матеріал	Сталь гарячого цинкування (St)	Нержавіюча сталь (Ni)	Алюміній (Al)	Мідь (Cu)
Сталь гарячого цинкування (St)	+	H	H	-
Нержавіюча сталь (Ni)	H	+	H	H
Алюміній (Al)	H	H	+	-
Мідь (Cu)	-	H	-	+

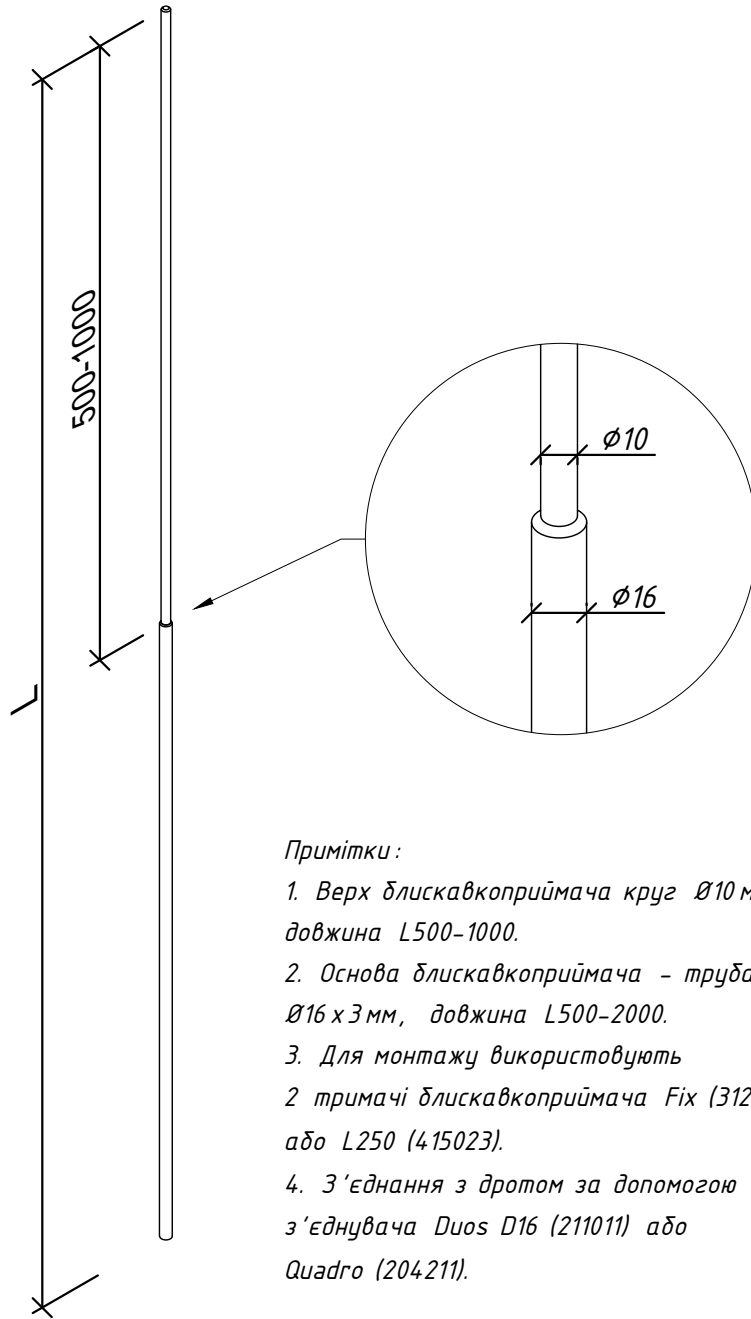
Добра (+), Нейтральна (H), Погана (-)

Для з'єднання несумісних металів між собою, в деяких затискачах використовуються проміжні пластини з нержавіючої сталі.

Креслення деталей Leo Lightman v.4.0

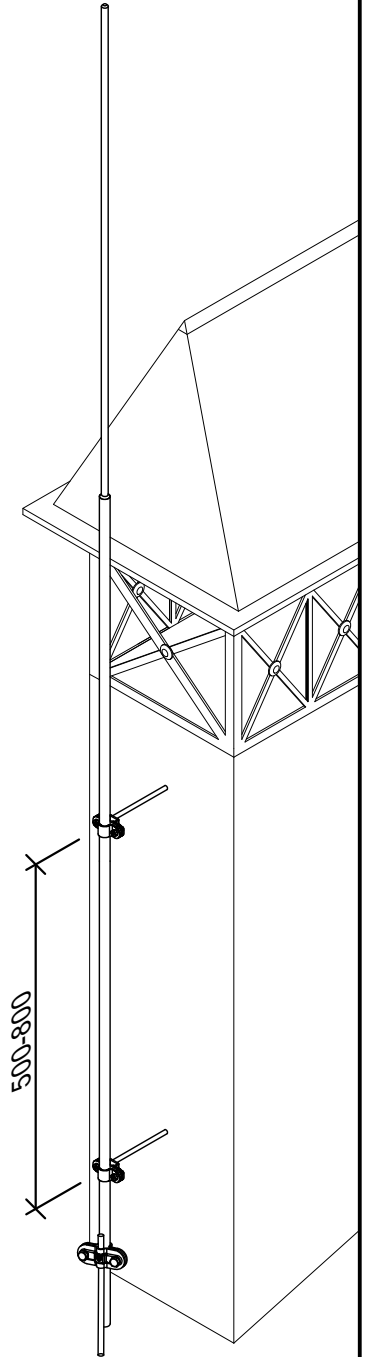
Зм.	Кільк.	Арк.	№ док	Підп.	Дата				
Н. конр.						Masts - Блискавкоприймачі	Стадія	Аркуш	Аркушів
ГІП							P	5	38
Виконав									
Перевірів						Зміст	 LEO LIGHTMAN		

Підпис і дата
 Інв. № дубл.
 Взам інв. №
 Підпис і дата
 Інв. № ориг.




Примітки :

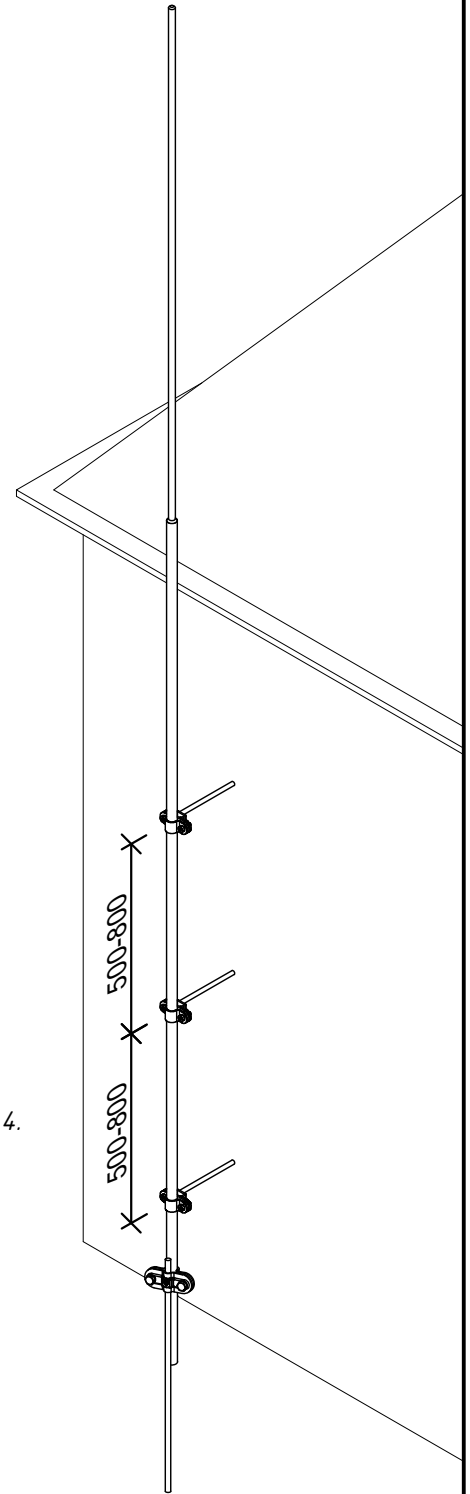
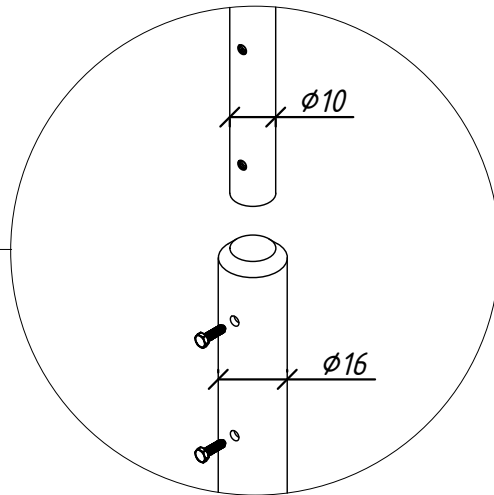
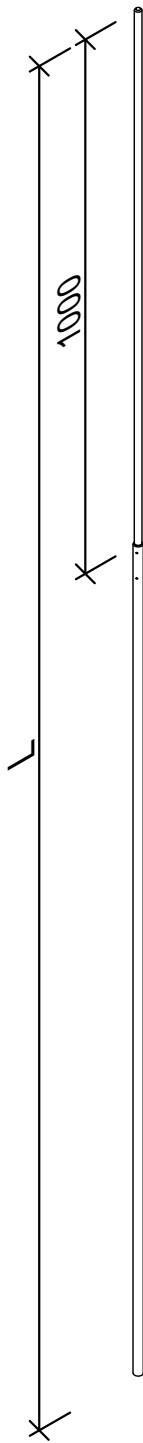
1. Верх блискавкоприймача круг Ø10 мм довжина L500-1000.
2. Основа блискавкоприймача - труба Ø16 x 3 мм, довжина L500-2000.
3. Для монтажу використовують 2 тримачі блискавкоприймача Fix (312011) або L250 (415023).
4. З'єднання з дротом за допомогою з'єднувача Duos D16 (211011) або Quadro (204211).



№	Назва	Примітки	Код	Артикул	Матеріал
1	Блискавкоприймач 1-3м	L1000	401106	M01/10	Al
		L1500	401156	M01/15	
		L2000	401206	M01/20	
		L2500	401256	M01/25	
		L3000	401306	M01/30	

№ вив.	№ докл.	Підпис і дата
Взам. №	№	
№ ориг.		Підпис і дата

Креслення деталей Leo Lightman v.4.0						
Зм.	Кільк.	Арк.	№ док.	Підп.	Дата	
Н. конр.						
ГІП						
Виконав						
Перевірів						
Masts - Блискавкоприймачі				Стадія	Аркуш	Аркушів
				P	6	38
Блискавкоприймач 1-3 м				 LEO LIGHTMAN		



Примітки :

1. Верх блискавкоприймача круг $\phi 10$ мм, довжина L1000.
2. Основа блискавкоприймача - труба $\phi 16 \times 3$ мм, довжина L2500-3000.
3. Збірна конструкція, фіксація 2 болтами М4.
4. Зручність транспортування завдяки довжині секції до 3 м.
5. Для монтажу використовують 3 тримачі блискавкоприймача Fix (312011) або L250 (415023).
6. З'єднання з дротом за допомогою з'єднувача Duos D16 (211011) або Quadro (204211).

№	Назва	Примітки	Код	Артикул	Матеріал
1	Блискавкоприймач 3,5-4 м	L3500	401356	M01/35	Al
		L4000	401406	M01/40	

Інв. № ориг.	Підпис і дата	Взам інв. №	Інв. № дубл.	Підпис і дата
--------------	---------------	-------------	--------------	---------------

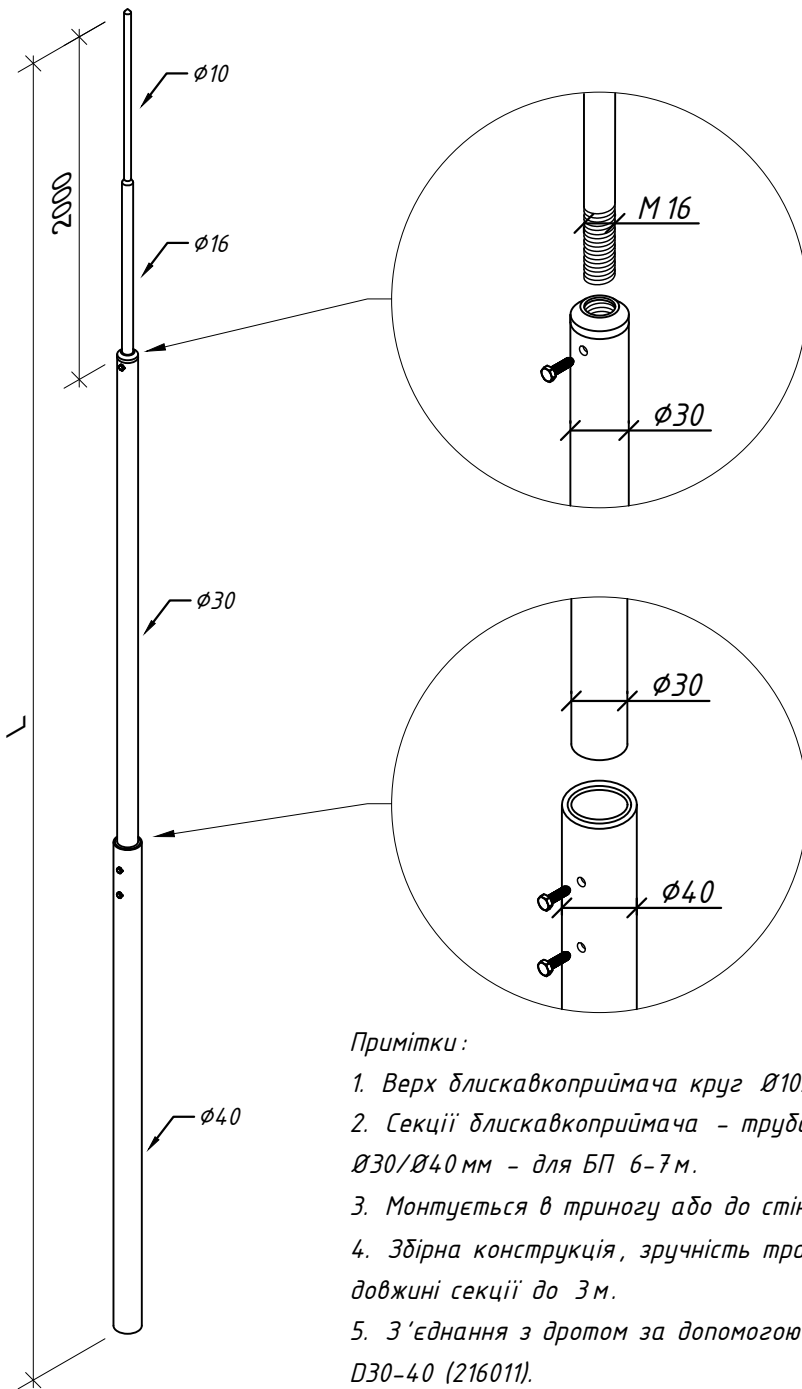
Зм.	Кільк.	Арк.	№ док	Підп.	Дата
Н. конр.					
ГІП					
Виконав					
Перевірів					

Креслення деталей Leo Lightman v.4.0

Masts - Блискавкоприймачі		Стадія	Аркуш	Аркушів
		P	7	38

Блискавкоприймач 3,5-4 м

LEO LIGHTMAN




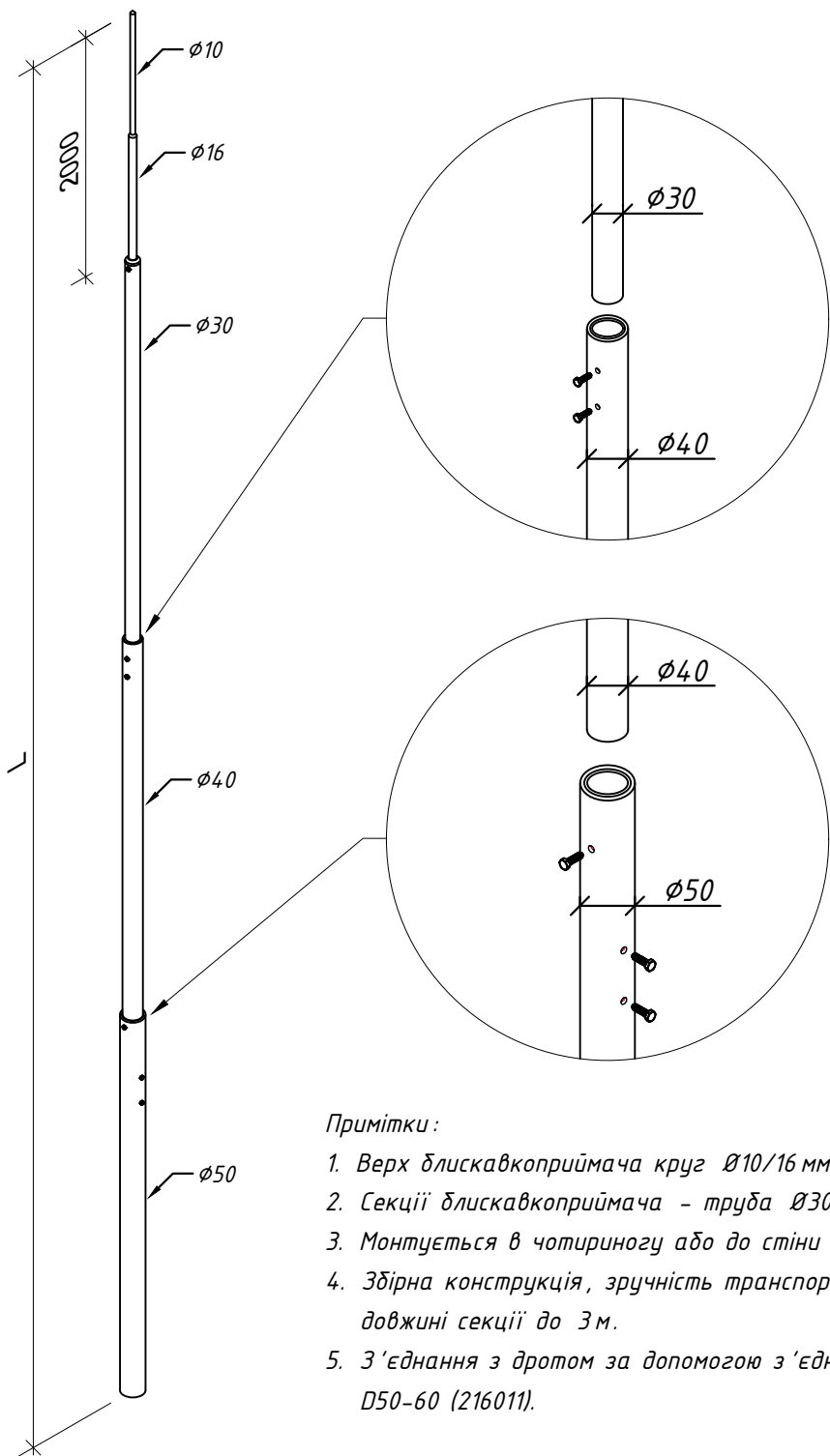
Примітки:

1. Верх блискавкоприймача круг $\varnothing 10/16$ мм, довжина L2000.
2. Секції блискавкоприймача - труба $\varnothing 30$ мм - для БП 4-5 м, $\varnothing 30/\varnothing 40$ мм - для БП 6-7 м.
3. Монтується в триногу або до стіни тримачами L400 (416013).
4. Збірна конструкція, зручність транспортування завдяки довжині секції до 3 м.
5. З'єднання з дротом за допомогою з'єднувача до труби D30-40 (216011).

№	Назва	Примітки	Код	Артикул	Матеріал
1	Блискавкоприймач збірний 4-8 м	L4000	405406	M05/40	Al
		L5000	405506	M05/50	
		L6000	405606	M05/60	
		L7000	405706	M05/70	
		L8000	405806	M05/80	

Підпис і дата	Інв. № дудл.	Взам інв. №	Підпис і дата	Інв. № ориг.
---------------	--------------	-------------	---------------	--------------

Креслення деталей Leo Lightman v.4.0						
Зм.	Кільк.	Арк.	№ док	Підп.	Дата	
Masts - Блискавкоприймачі				Стадія	Аркуш	Аркушів
Блискавкоприймач збірний 4-8 м				P	8	38
				 LEO LIGHTMAN		



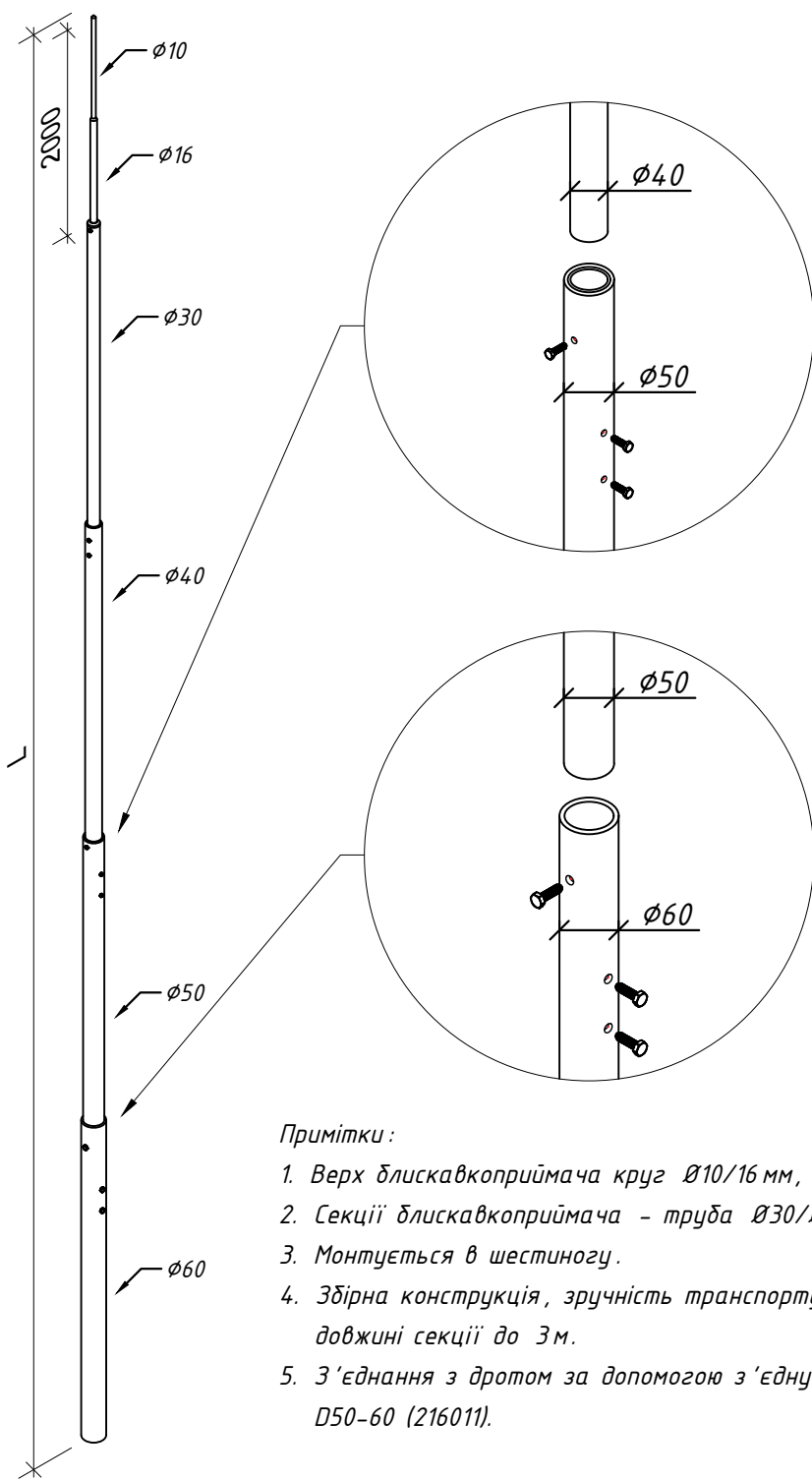
Примітки :

1. Верх блискавкоприймача круг $\varnothing 10/16$ мм, довжина L2000.
2. Секції блискавкоприймача - труба $\varnothing 30/\varnothing 40/\varnothing 50$ мм.
3. Монтується в чотириногу або до стіни з тримачами M16/1.
4. Збірна конструкція, зручність транспортування завдяки довжині секції до 3 м.
5. З'єднання з дротом за допомогою з'єднувача до труби D50-60 (216011).

№	Назва	Примітки	Код	Артикул	Матеріал
1	Блискавкоприймач збірний 9-11м	L9000	405906	M05/90	Al
		L10000	405106	M05/10	
		L11000	405116	M05/11	

Підпис і дата	Інв. № дудл.	Взам інв. №	Інв. № ориг.
---------------	--------------	-------------	--------------

Креслення деталей Leo Lightman v.4.0						
Зм.	Кільк.	Арк.	№ док	Підп.	Дата	
Masts - Блискавкоприймачі				Стадія	Аркуш	Аркушів
Блискавкоприймач збірний 9-11м				P	9	38
LEO LIGHTMAN						




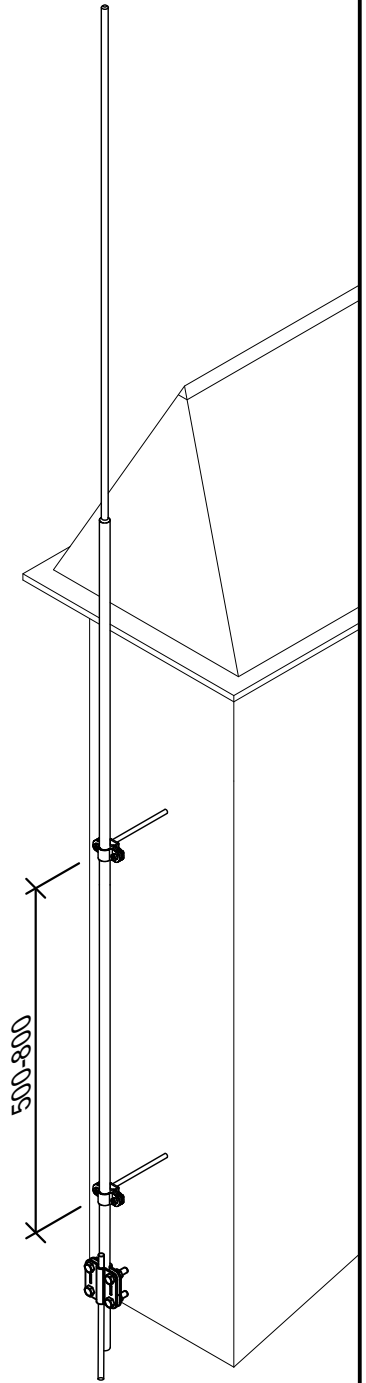
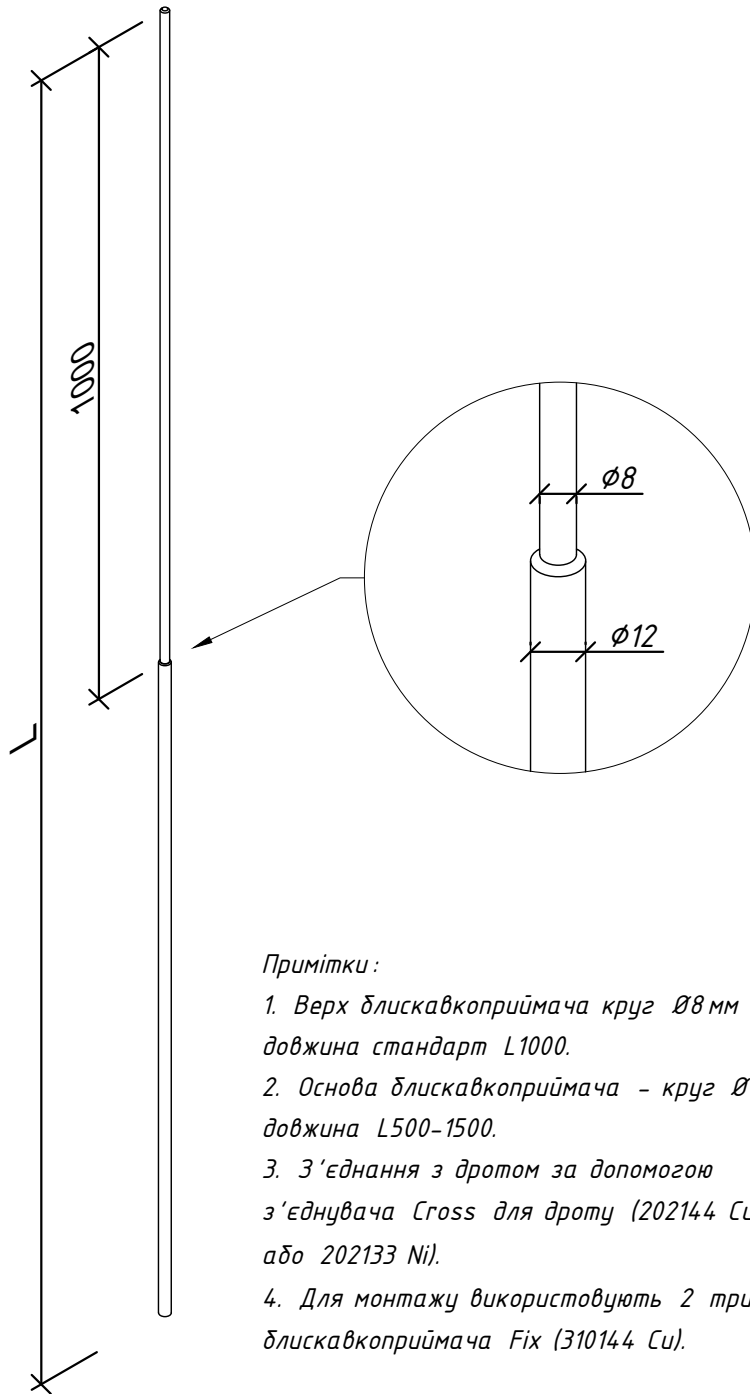
Примітки :

1. Верх блискавкоприймача круг $\varnothing 10/16$ мм, довжина L2000.
2. Секції блискавкоприймача - труба $\varnothing 30/\varnothing 40/\varnothing 50/\varnothing 60$ мм.
3. Монтується в шестиногу.
4. Збірна конструкція, зручність транспортування завдяки довжині секції до 3 м.
5. З'єднання з дротом за допомогою з'єднувача до труби D50-60 (216011).

№	Назва	Примітки	Код	Артикул	Матеріал
1	Блискавкоприймач збірний 12-14 м	L12000	405126	M05/12	Al
		L13000	405136	M05/13	
		L14000	405146	M05/14	

Підпис і дата	Інв. № дубл.	Взам інв. №	Інв. № ориг.

Креслення деталей Leo Lightman v.4.0						
Зм.	Кільк.	Арк.	№ док	Підп.	Дата	
Н. конр.						
ГІП						
Виконав						
Перевірів						
Masts - Блискавкоприймачі				Стадія	Аркуш	Аркушів
Блискавкоприймач збірний 12-14 м				P	10	38
				 LEO LIGHTMAN		




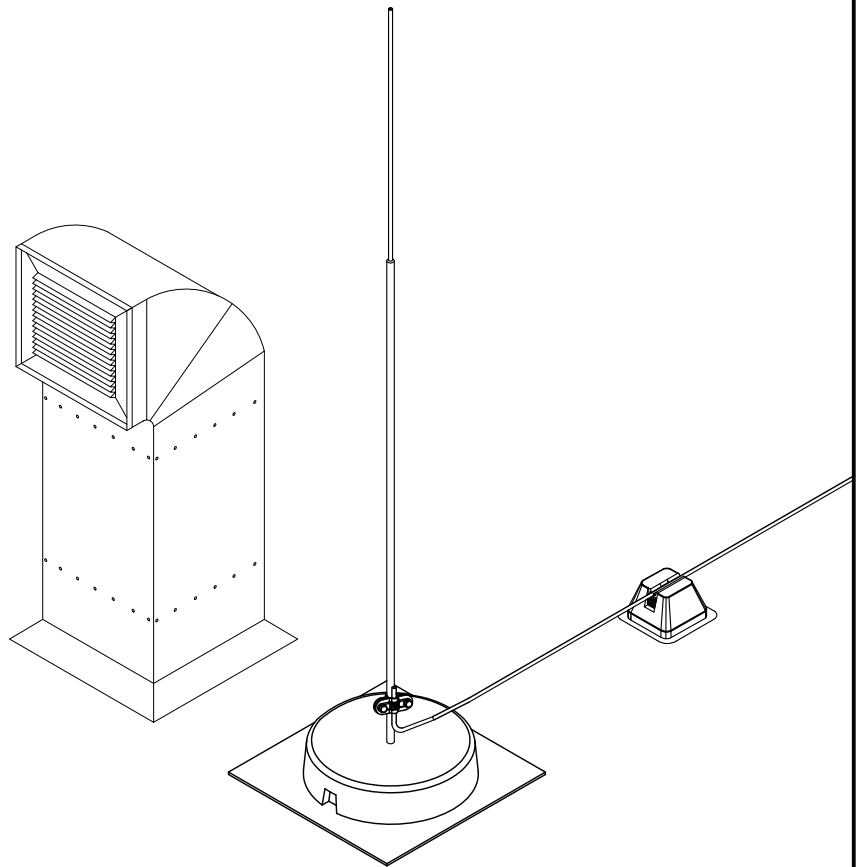
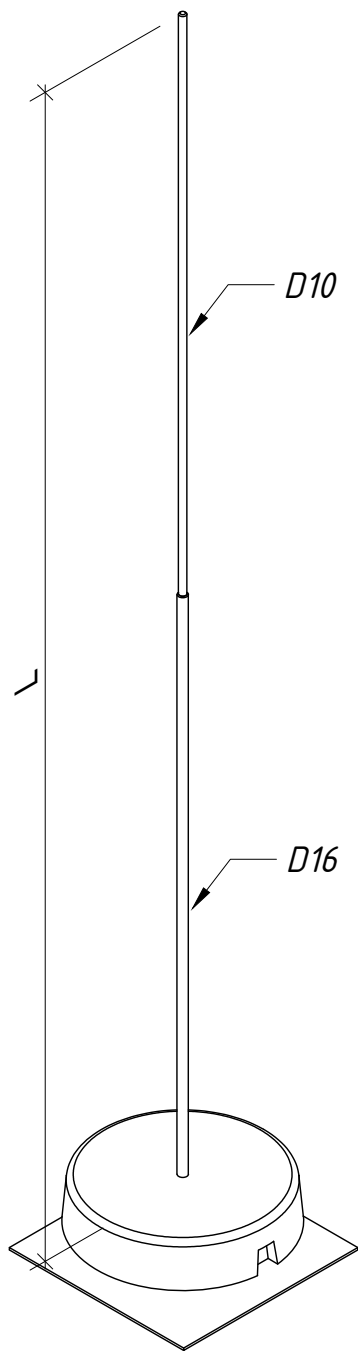
Примітки:

1. Верх блискавкоприймача круг Ø8 мм довжина стандарт L1000.
2. Основа блискавкоприймача - круг Ø12 мм, довжина L500-1500.
3. З'єднання з дротом за допомогою з'єднувача Cross для дроту (202144 Cu або 202133 Ni).
4. Для монтажу використовують 2 тримачі блискавкоприймача Fix (310144 Cu).

№	Назва	Примітки	Код	Артикул	Матеріал
1	Блискавкоприймач мідний	L1500	403154	M03/15	Cu
		L2000	403204	M03/20	
		L2500	403254	M03/25	

Підпис і дата	Інв. № дубл.	Взам інв. №	Підпис і дата	Інв. № ориг.
---------------	--------------	-------------	---------------	--------------

Креслення деталей Leo Lightman v.4.0						
Зм.	Кільк.	Арк.	№ док	Підп.	Дата	
Н. конр.						
ГІП						
Виконав						
Перевірив						
Masts - Блискавкоприймачі				Стадія	Аркуш	Аркушів
Блискавкоприймач мідний				P	11	38
LEO LIGHTMAN						

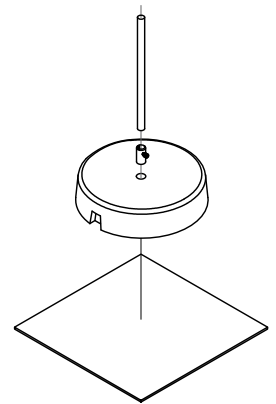


Примітки :

1. В комплект входить :


- блискавкоприймач 1,5-2,5 м;
- втулка D16;
- бетонна основа ;
- гумовий килимок ;
- з'єднувач Duoс D16 (211011).

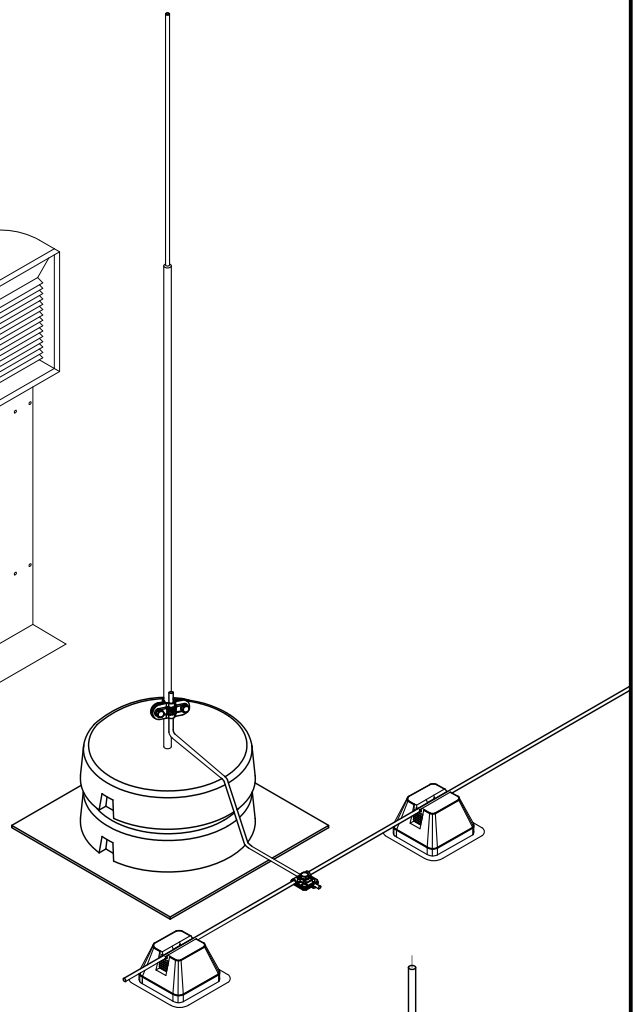
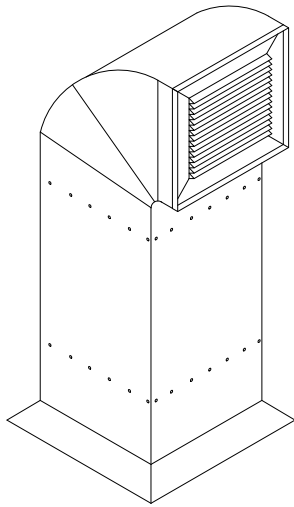
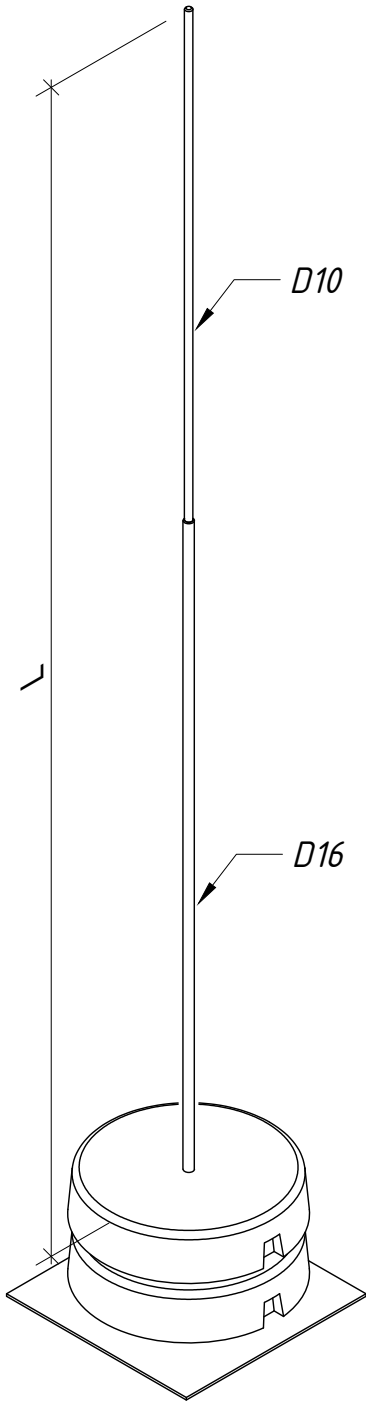
2. Висока стійкість до вітрових навантажень , не потребує додаткових натяжних елементів .



№	Назва	Примітки	Код	Артикул	Матеріал
1	Блискавкоприймач з бетонною основою 1,5-2,5м	L1500	407156	M07/15	Al/Bet
		L2000	407206	M07/20	
		L2500	407256	M07/25	

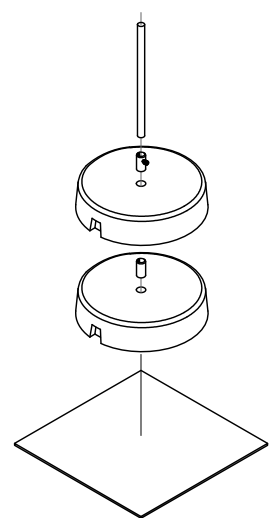
Підпис і дата
Інв. № дудл.
Взам інв. №
Підпис і дата
Інв. № ориг.

<i>Креслення деталей Leo Lightman v.4.0</i>						
Зм.	Кільк.	Арк.	№ док	Підп.	Дата	
Н. конр.						
ГІП						
Виконав						
Перевірів						
<i>Masts - Блискавкоприймачі</i>				Стадія	Аркуш	Аркушів
				P	12	38
<i>Блискавкоприймач з бетонною основою 1,5-2,5 м</i>				 LEO LIGHTMAN		



Примітки :

1. В комплект входить :
 - блискавкоприймач 3м;
 - 2 втулки D16;
 - 2 бетонні основи;
 - гумовий килимок;
 - з'єднувач Diros D16 (211011).
2. Висока стійкість до вітрових навантажень , не потребує додаткових натяжних елементів .



№	Назва	Примітки	Код	Артикул	Матеріал
1	Блискавкоприймач з бетонною основою 3м	L3000	407306	M07/30	Al/Bet

Підпис і дата	Інв. № дудл.	Взам інв. №	Підпис і дата	Інв. № ориг.
---------------	--------------	-------------	---------------	--------------

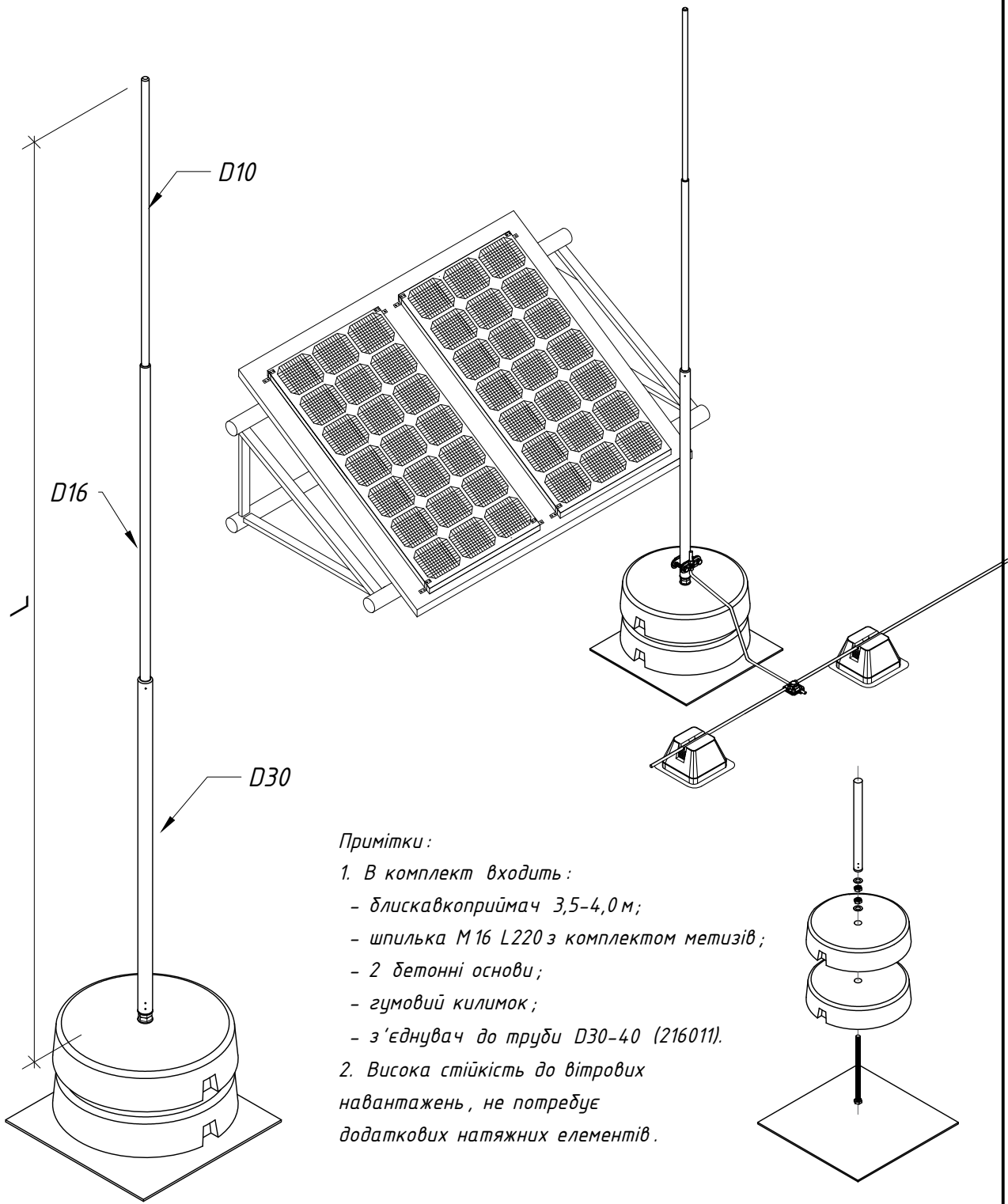
Зм.	Кільк.	Арк.	№ док	Підп.	Дата
Н. конр.					
ГІП					
Виконав					
Перевірів					

Креслення деталей Leo Lightman v.4.0

Masts - Блискавкоприймачі	Стадія	Аркуш	Аркушів
	P	13	38

Блискавкоприймач з бетонною основою 3м

LEO LIGHTMAN



Примітки :

1. В комплект входить :
 - блискавкоприймач 3,5-4,0 м;
 - шпилька М16 L220 з комплектом метизів;
 - 2 бетонні основи;
 - гумовий килимок;
 - з'єднувач до труби D30-40 (216011).
2. Висока стійкість до вітрових навантажень, не потребує додаткових натяжних елементів.

№	Назва	Примітки	Код	Артикул	Матеріал
1	Блискавкоприймач з бетонною основою 3,5-4м	L3500	407356	M07/35	Al/Bet
		L4000	407406	M07/40	


Підпис і дата
Інв. № дубл.
Взам інв. №
Підпис і дата
Інв. № ориг.

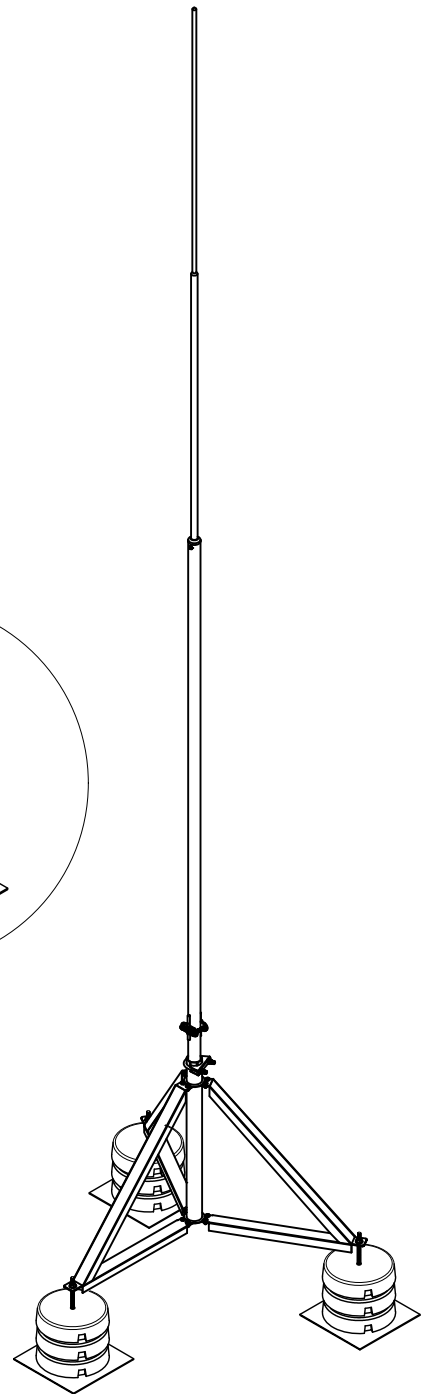
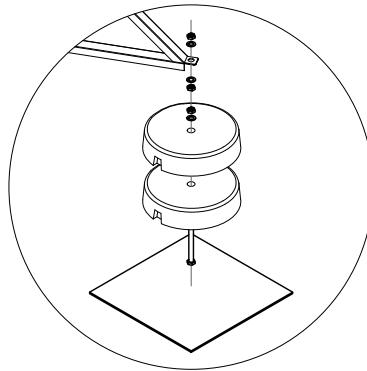
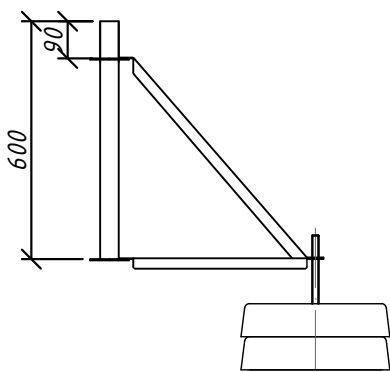
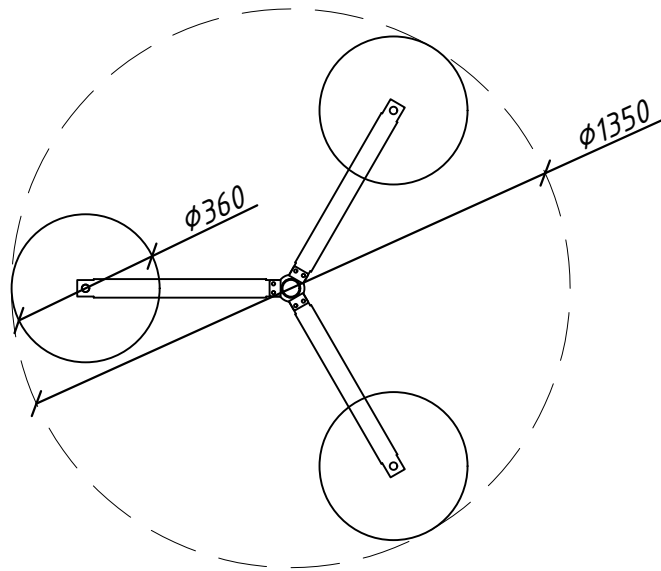
Зм.	Кільк.	Арк.	№ док	Підп.	Дата
Н. конр.					
ГІП					
Виконав					
Перевірів					

Креслення деталей Leo Lightman v.4.0

Masts - Блискавкоприймачі	Стадія	Аркуш	Аркушів
	P	14	38

Блискавкоприймач з бетонною основою 3,5-4 м


LEO LIGHTMAN




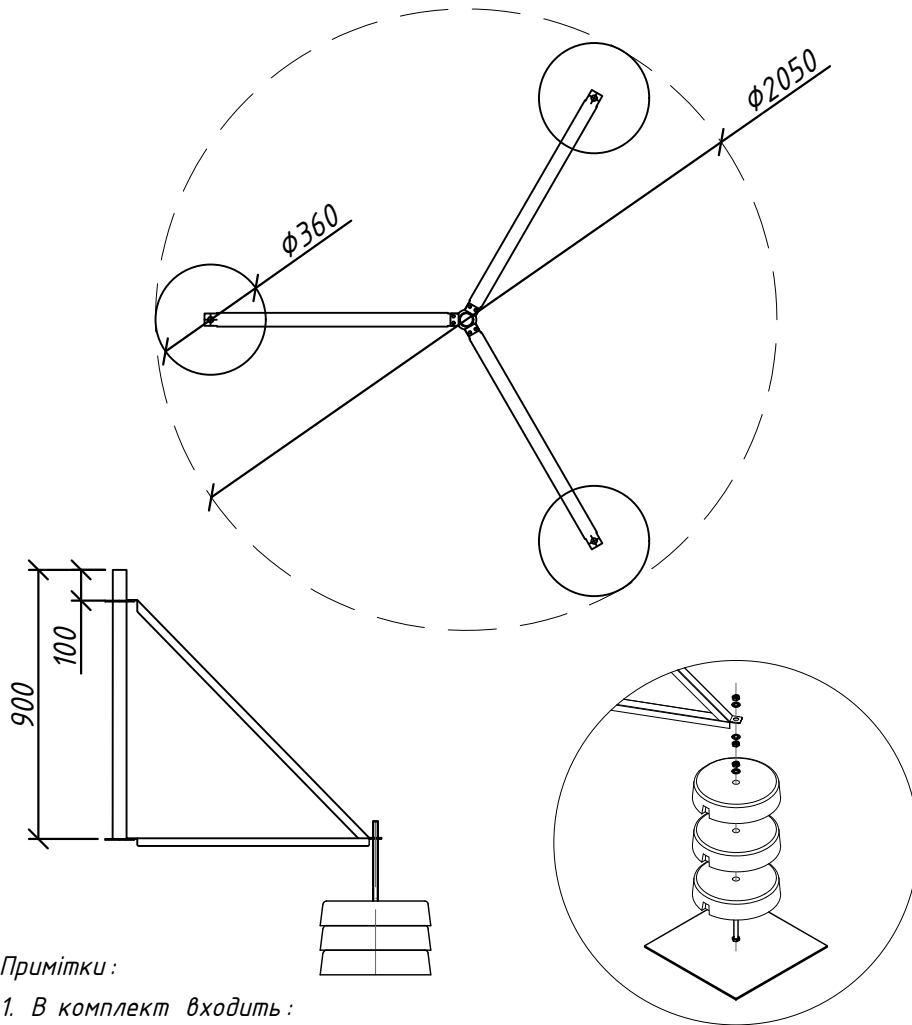
Примітки :

1. В комплект входить :
 - блискавкоприймач збірний 3,0-4,0 м;
 - триножний штатив В 1000;
 - 3 шпильки М 16 L300 з комплектом метизів ;
 - 3 (для БП 4 м) або 6 (для БП 5 м) бетонних основ ;
 - 3 гумових килимки ;
 - з'єднувач до труби D30-40 з 2 приєднаннями (216111).
2. Тринога та щогли збираються на місці монтажу.
3. Зручність транспортування завдяки довжині секції до 3 м.
4. Діаметр кола (необхідного місця на даху) разом з бетонними основами - 1350 мм.

№	Назва	Примітки	Код	Артикул	Матеріал
1	Блискавкоприймач з триногою В1000	L4000	408406	M08/40	Al/Ni/Bet
		L5000	408506	M08/50	

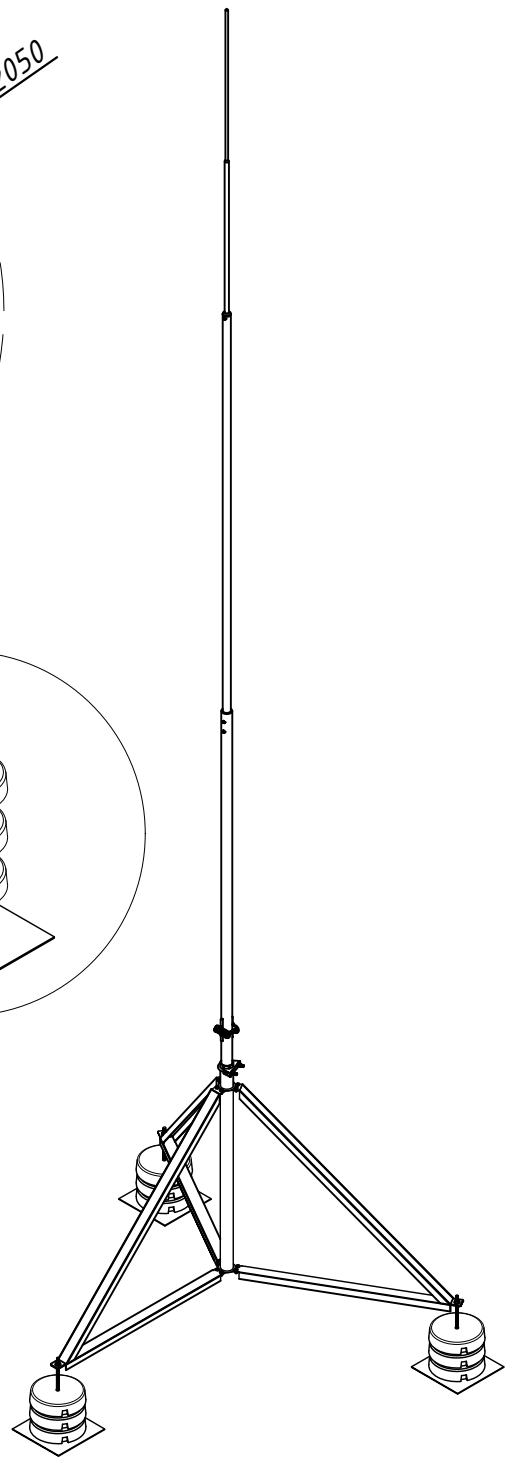
Підпис і дата
Інв. № дубл.
Взам інв. №
Підпис і дата
Інв. № ориг.

Креслення деталей Leo Lightman v.4.0						
Зм.	Кільк.	Арк.	№ док	Підп.	Дата	
Н. конр.						
ГІП						
Виконав						
Перевірів						
Мasts - Блискавкоприймачі				Стадія	Аркуш	Аркушів
				P	15	38
Блискавкоприймач з триногою В1000				 LEO LIGHTMAN		




Примітки:

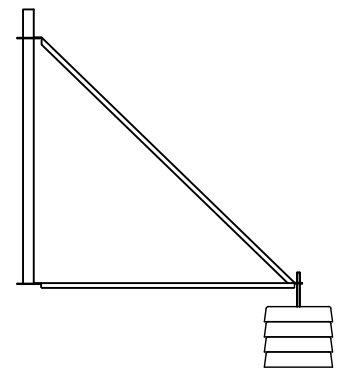
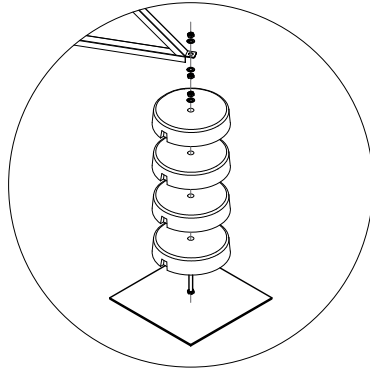
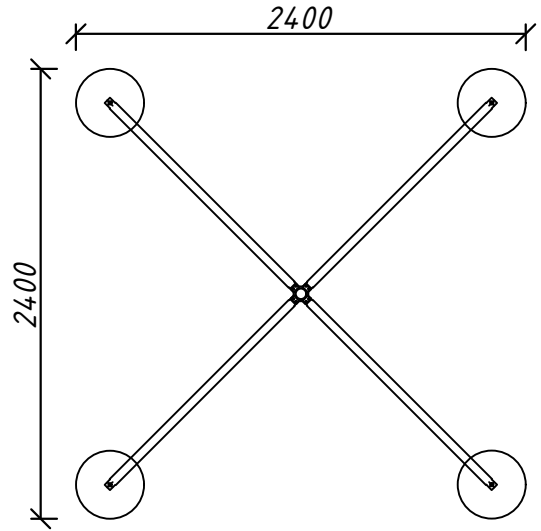
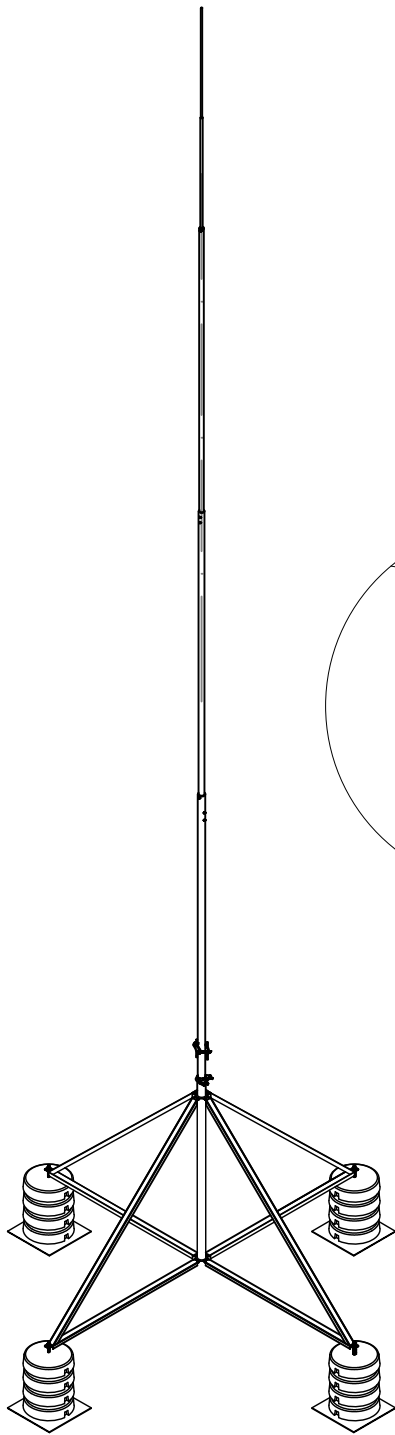
- В комплект входить:
 - блискавкоприймач збірний 6,0-8,0 м;
 - триножний штатив В 1500;
 - 3 шпильки М16 з комплектом метизів L300 для БП 6 м або L500 для БП 7-8 м;
 - 6 (для БП 6-7 м) або 9 (для БП 8 м) бетонних основ;
 - 3 гумових килимки;
 - з'єднувач до труби D30-40 з 2 приєднаннями (216111).
- Тринога та щогли збираються на місці монтажу.
- Зручність транспортування завдяки довжині секції до 3 м.
- Діаметр кола (необхідного місця на даху) разом з бетонними основами - 2050 мм.



№	Назва	Примітки	Код	Артикул	Матеріал
1	Блискавкоприймач з триногою В1500	L6000	408606	M08/60	Al/Ni/Bet
		L7000	408706	M08/70	
		L8000	408806	M08/80	

Підпис і дата
Інв. № дубл.
Взам інв. №
Підпис і дата
Інв. № ориг.

Креслення деталей Leo Lightman v.4.0						
Зм.	Кільк.	Арк.	№ док	Підп.	Дата	
Мастс - Блискавкоприймачі				Стадія	Аркуш	Аркушів
Блискавкоприймач з триногою В1500				P	16	38
 LEO LIGHTMAN						




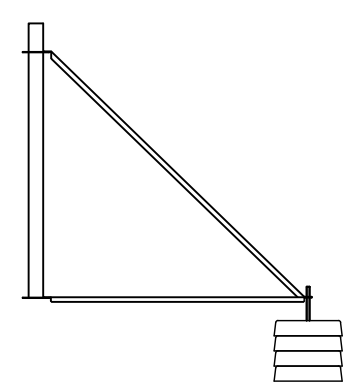
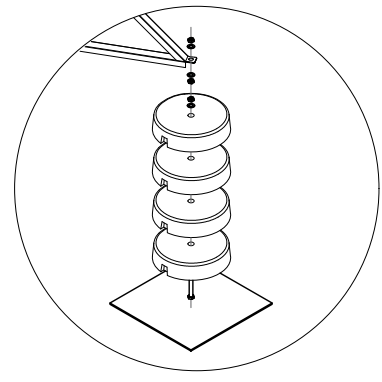
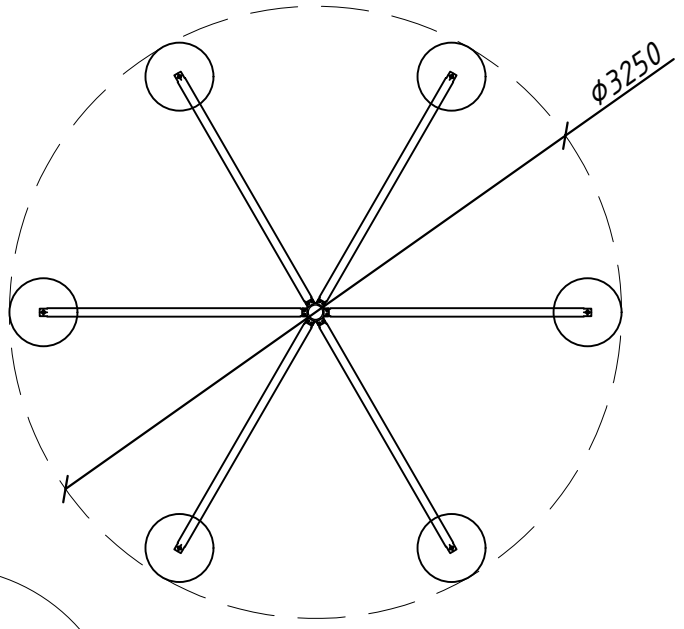
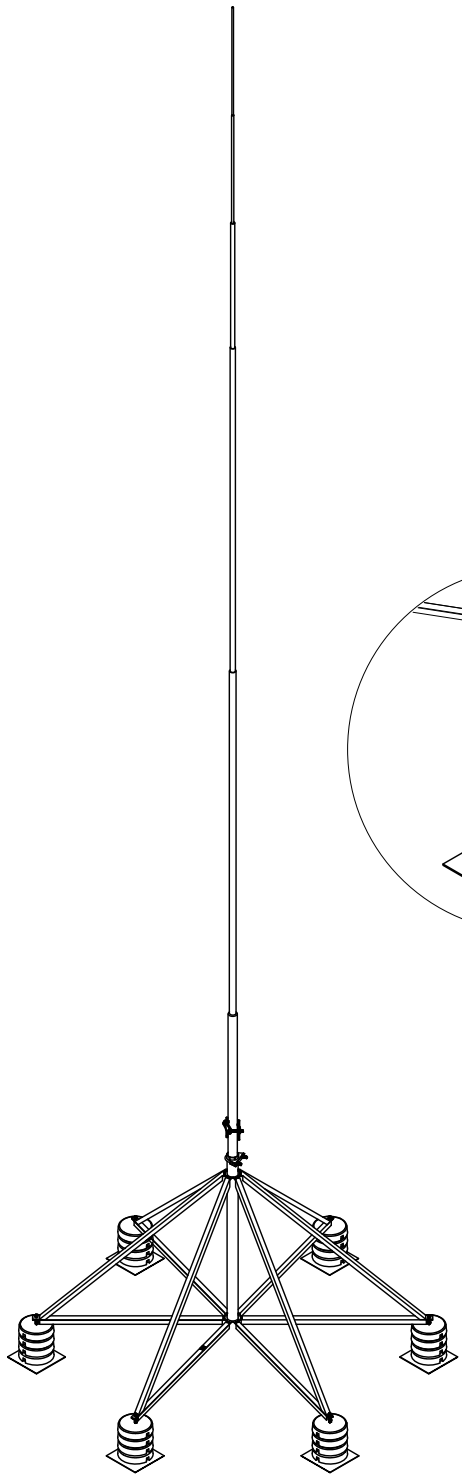
Примітки:

1. В комплект входять :
 - блискавкоприймач 9-11м,
 - чотириножний штатив В 2400;
 - 4 шпильки М16 L500 з комплектом метизів ;
 - 12 (для БП 9м) або 16 (для БП 10-11м) бет. основ ;
 - 4 гумових килимки ;
 - з'єднувач до труби D50-60 (216021).
2. Чотиринога та БП збираються на місці монтажу.
3. Зручність транспортування завдяки довжині секції до 3м.
4. Розміри квадрату (необхідного місця на даху) разом з бетонними основами - 2400x2400 мм.

№	Назва	Примітки	Код	Артикул	Матеріал
1	Блискавкоприймач з чотириногою В2400	L9000	408906	M08/90	Al/Ni/Beτ
		L10000	408106	M08/10	
		L11000	408116	M08/11	

Підпис і дата
Інв. № дубл.
Взам інв. №
Підпис і дата
Інв. № ориг.


Креслення деталей Leo Lightman v.4.0						
Зм.	Кільк.	Арк.	№ док	Підп.	Дата	
Н. конр.						
ГІП						
Виконав						
Перевірів						
Masts - Блискавкоприймачі				Стадія	Аркуш	Аркушів
Блискавкоприймач з чотириногою В2400				Р	17	38
LEO LIGHTMAN						

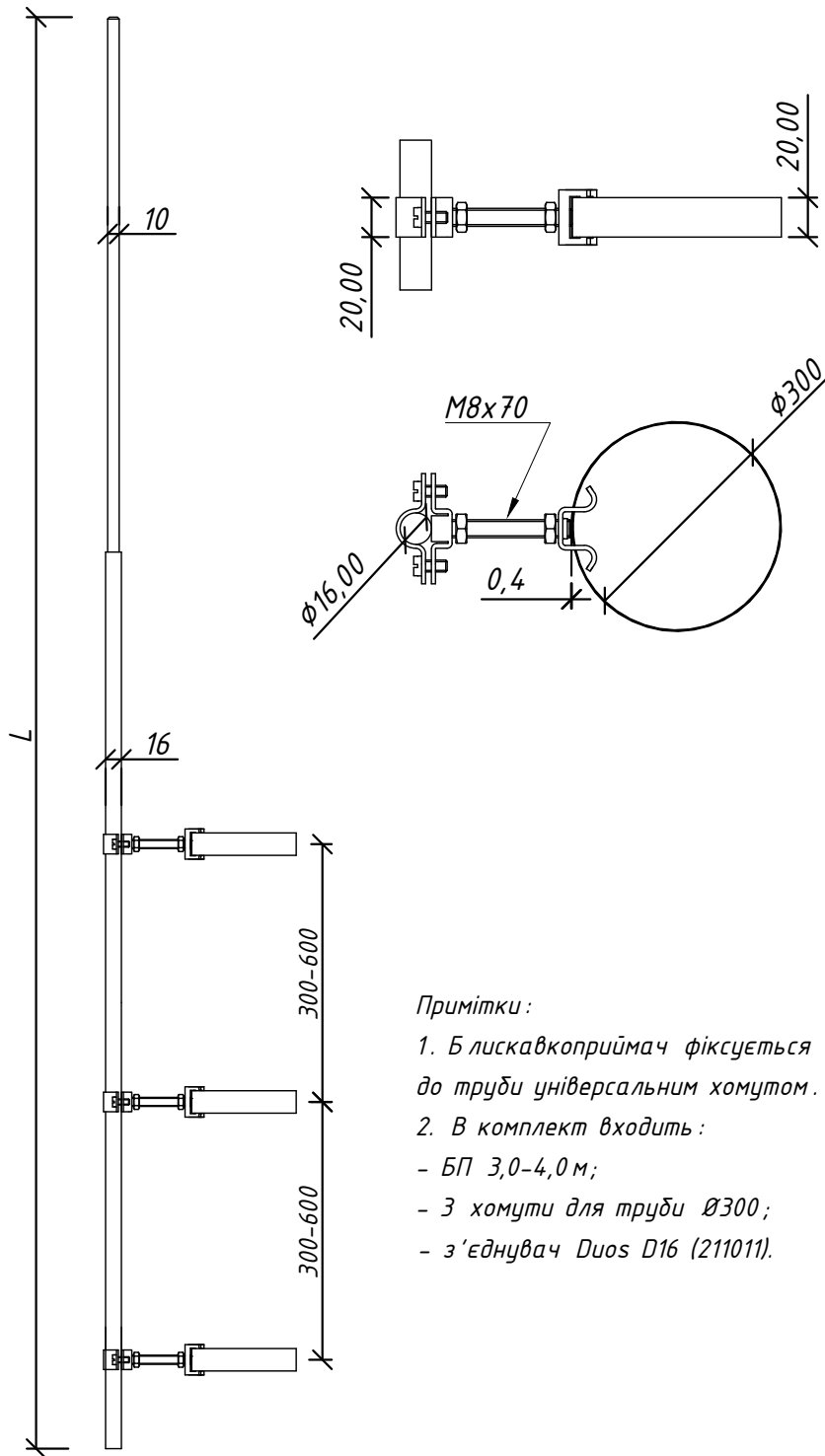


- Примітки :**
- В комплект входять :
 - блискавкоприймач 12-14 м,
 - шестиногий штатив ;
 - 6 шпильок М16 L500 з комплектом метизів ;
 - 24 бетонні основи ;
 - 6 гумових килимків ;
 - з'єднувач до труби D50-60 (216021).
 - Шестинога та БП збираються на місці монтажу.
 - Зручність транспортування завдяки довжині секції до 3 м.
 - Діаметр кола (необхідного місця на даху) разом з бетонними основами - 3250 мм.

№	Назва	Примітки	Код	Артикул	Матеріал
1	Блискавкоприймач з шестиногою	L12000	408126	M08/12	Al/Ni/Bet
		L13000	408136	M08/13	
		L14000	408146	M08/14	

Підпис і дата
Інв. № дудл.
Взам інв. №
Підпис і дата
Інв. № ориг.

Креслення деталей Leo Lightman v.4.0						
Зм.	Кільк.	Арк.	№ док	Підп.	Дата	
Н. конр.						
ГІП						
Виконав						
Перевірів						
Masts - Блискавкоприймачі				Стадія	Аркуш	Аркушів
Блискавкоприймач з шестиногою				P	18	38
LEO LIGHTMAN						




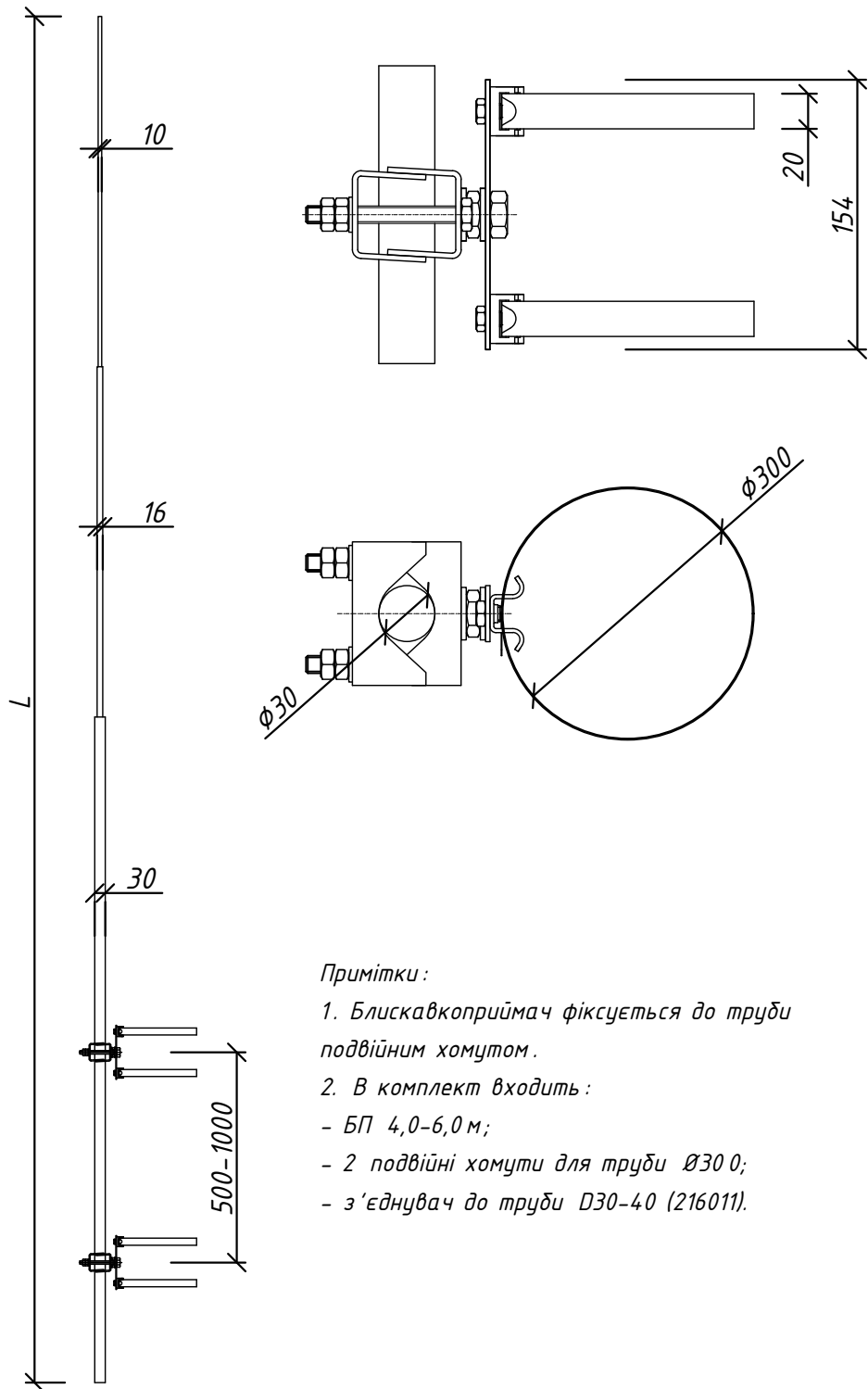
Примітки :

1. Блискавкоприймач фіксується до труби універсальним хомутом.
2. В комплект входить :
 - БП 3,0-4,0 м;
 - 3 хомути для труби Ø300;
 - з'єднувач Duos D16 (211011).

№	Назва	Примітки	Код	Артикул	Матеріал
1	Блискавкоприймач з кріпленням до труби 3-4м	L3000	409306	M09/30	Ni/Al
		L3500	409356	M09/35	
		L4000	409406	M09/40	

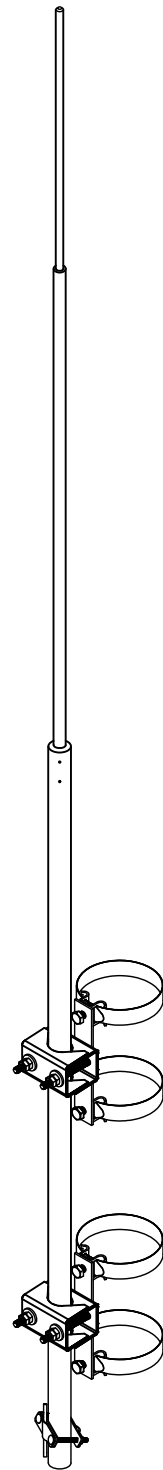
Інв. № ориг.	Підпис і дата	Взам інв. №	Інв. № дубл.	Підпис і дата
--------------	---------------	-------------	--------------	---------------

Креслення деталей Leo Lightman v.4.0						
Зм.	Кільк.	Арк.	№ док	Підп.	Дата	
Н. конр.						
ГІП						
Виконав						
Перевірів						
Мастс - Блискавкоприймачі				Стадія	Аркуш	Аркушів
				P	20	38
Блискавкоприймач 3-4 м до труби				 LEO LIGHTMAN		




Примітки :

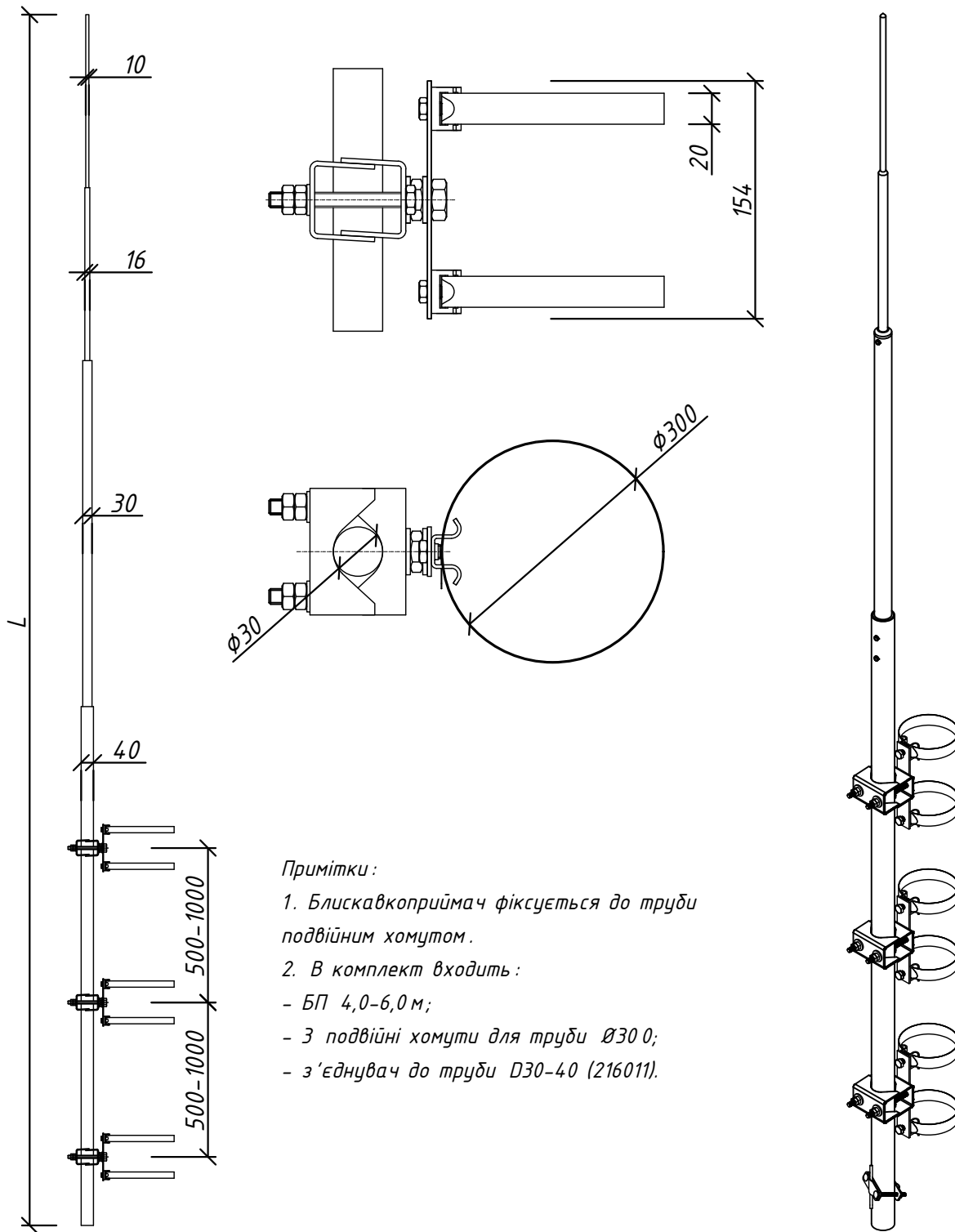
1. Блискавкоприймач фіксується до труби подвійним хомутом.
2. В комплект входить :
 - БП 4,0-6,0 м;
 - 2 подвійні хомути для труби Ø300;
 - з'єднувач до труби D30-40 (216011).



№	Назва	Примітки	Код	Артикул	Матеріал
1	Блискавкоприймач з кріпленням до труби 5-6м	L5000	409506	M09/50	Ni/Al
		L6000	409606	M09/60	

Інв. № ориг.	Підпис і дата	Взам інв. №	Інв. № дубл.	Підпис і дата
--------------	---------------	-------------	--------------	---------------

Креслення деталей Leo Lightman v.4.0						
Зм.	Кільк.	Арк.	№ док	Підп.	Дата	
Н. конр.						
ГІП						
Виконав						
Перевірів						
Мастс - Блискавкоприймачі				Стадія	Аркуш	Аркушів
				P	21	38
Блискавкоприймач 4-6 м до труби				 LEO LIGHTMAN		




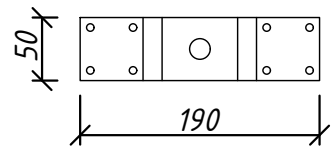
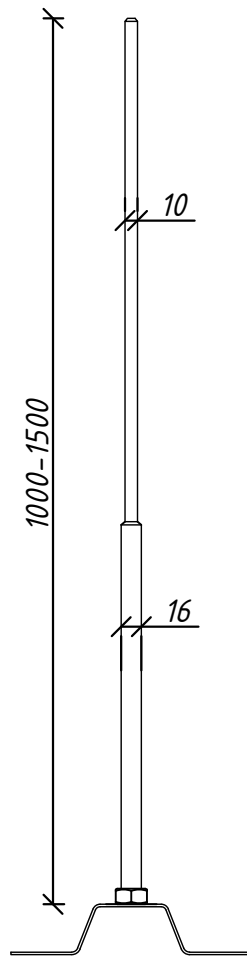
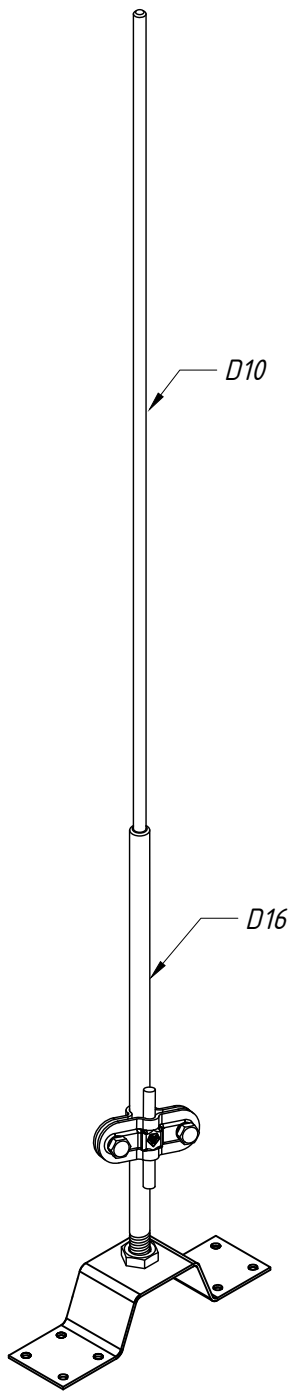
Примітки :

1. Блискавкоприймач фіксується до труби подвійним хомутом.
2. В комплект входить :
 - БП 4,0-6,0 м;
 - 3 подвійні хомути для труби Ø300;
 - з'єднувач до труби D30-40 (216011).

№	Назва	Примітки	Код	Артикул	Матеріал
1	Блискавкоприймач з кріпленням до труби 7-8м	L7000	409706	M09/70	Ni/Al
		L8000	409806	M09/80	

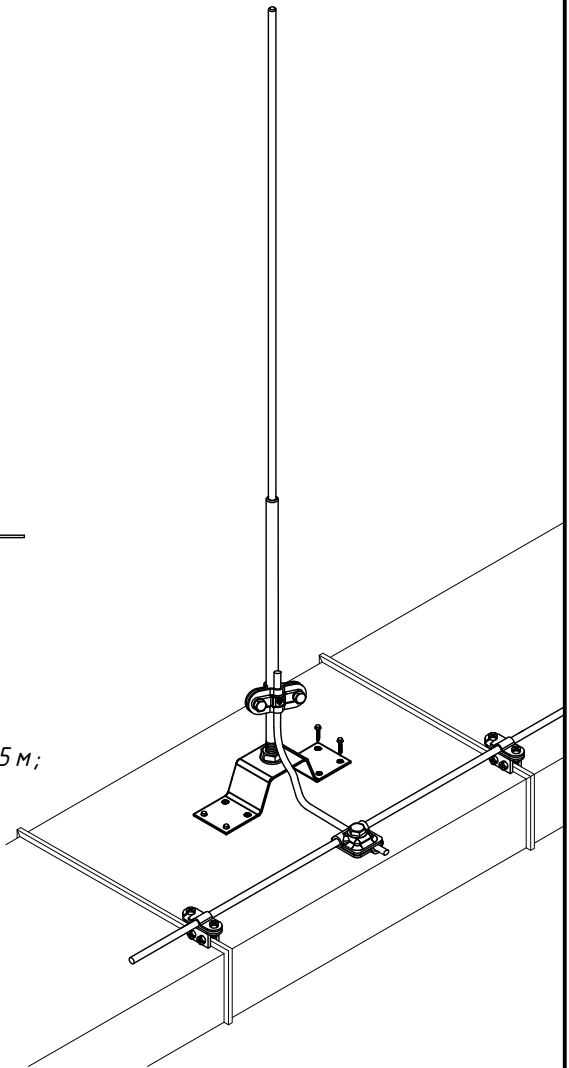
Інв. № ориг.	Підпис і дата	Взам інв. №	Інв. № дубл.	Підпис і дата
--------------	---------------	-------------	--------------	---------------

Креслення деталей Leo Lightman v.4.0						
Зм.	Кільк.	Арк.	№ док	Підп.	Дата	
Н. конр.						
ГІП						
Виконав						
Перевірів						
Мастс - Блискавкоприймачі				Стадія	Аркуш	Аркушів
				P	22	38
Блискавкоприймач 7-8 м до труби				 LEO LIGHTMAN		



Примітки:


- В комплект входить :
 - БП D16 з різьбою M16 1,0-1,5 м;
 - нержавіюча основа L190 на прямий дах;
 - з'єднувач Duos D16 (211011).
- Кріпиться саморізами до покрівлі, парпету даху.

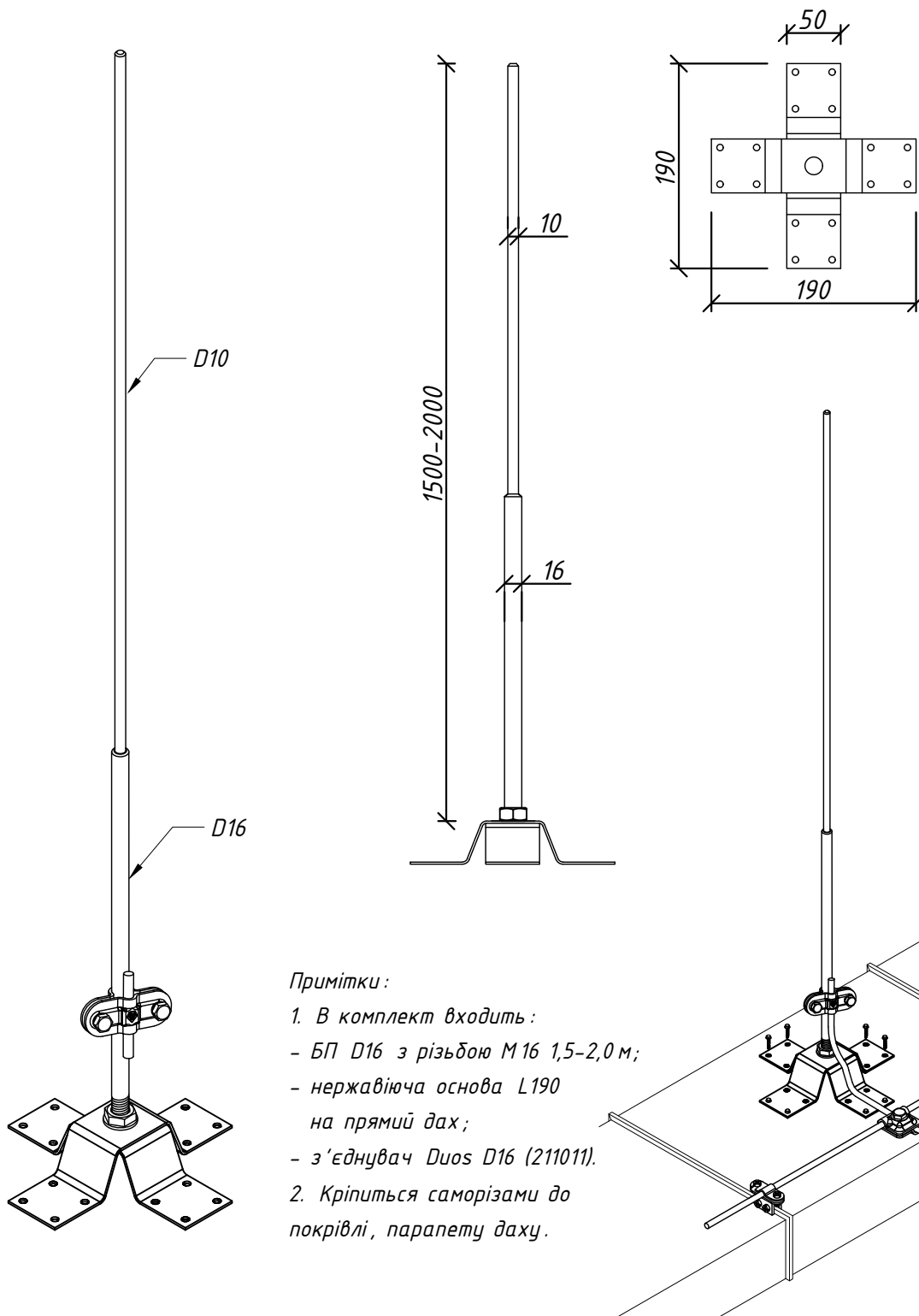


№	Назва	Примітки	Код	Артикул	Матеріал
1	Блискавкоприймач на прямий дах 1-1,5 м	L1000	411106	M11/10	Ni/Al
		L1500	411156	M11/15	Ni/Al

Підпис і дата
Інв. № дудл.
Взам інв. №
Підпис і дата
Інв. № ориг.

Зм.	Кільк.	Арк.	№ док	Підп.	Дата
Н. конр.					
ГІП					
Виконав					
Перевірів					

Креслення деталей Leo Lightman v.4.0						
Masts - Блискавкоприймачі				Стадія	Аркуш	Аркушів
				P	23	38
Блискавкоприймач на прямий дах 1,5-2 м				 LEO LIGHTMAN		




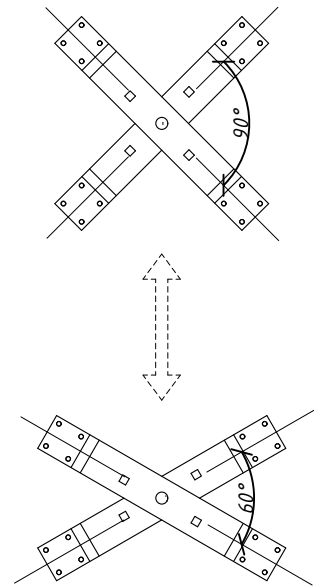
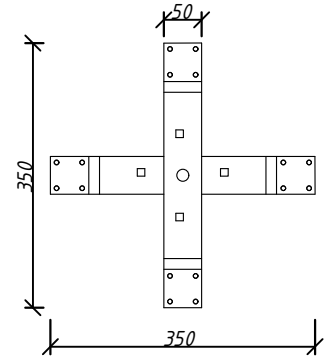
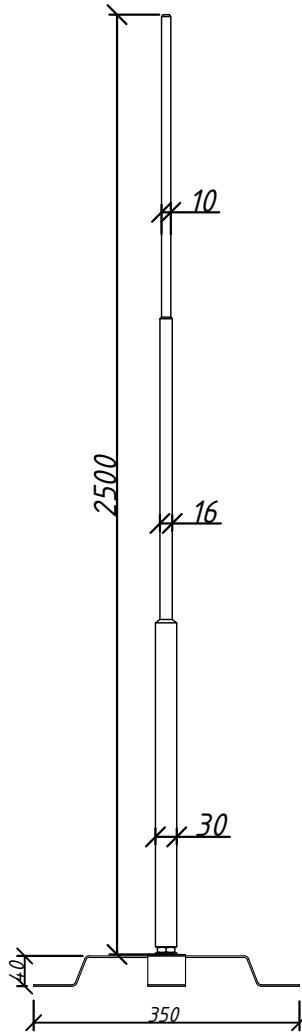
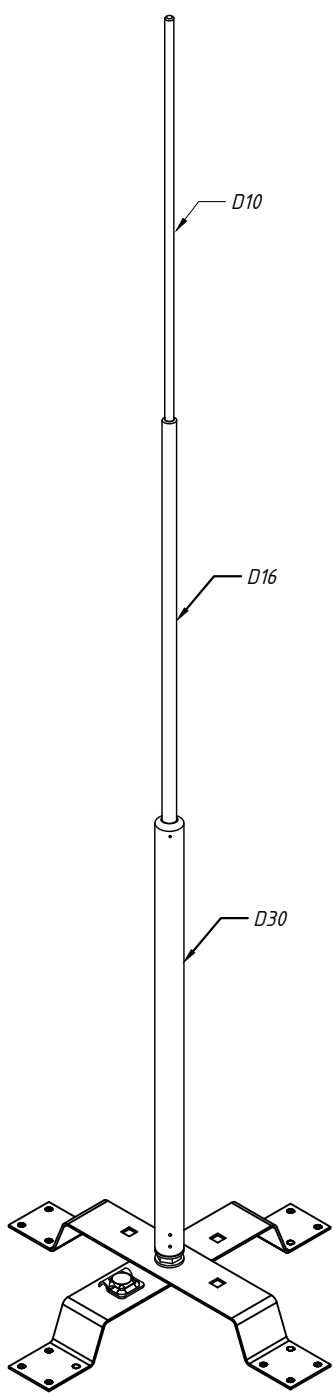
Примітки :

1. В комплект входить :
 - БП D16 з різьбою M16 1,5-2,0 м;
 - нержавіюча основа L190 на прямий дах;
 - з'єднувач Duoс D16 (211011).
2. Кріпиться саморізами до покрівлі, парпету даху.

№	Назва	Примітки	Код	Артикул	Матеріал
1	Блискавкоприймач на прямий дах 2м	L2000	411206	M11/20	Ni/Al

Підпис і дата	Інв. № дудл.	Взам інв. №	Підпис і дата	Інв. № ориг.
---------------	--------------	-------------	---------------	--------------

Креслення деталей Leo Lightman v.4.0						
Зм.	Кільк.	Арк.	№ док	Підп.	Дата	
Н. конр.						
ГІП						
Виконав						
Перевірів						
Masts - Блискавкоприймачі				Стадія	Аркуш	Аркушів
Блискавкоприймач на прямий дах 1,5-2 м				P	24	38
LEO LIGHTMAN						




Примітки :

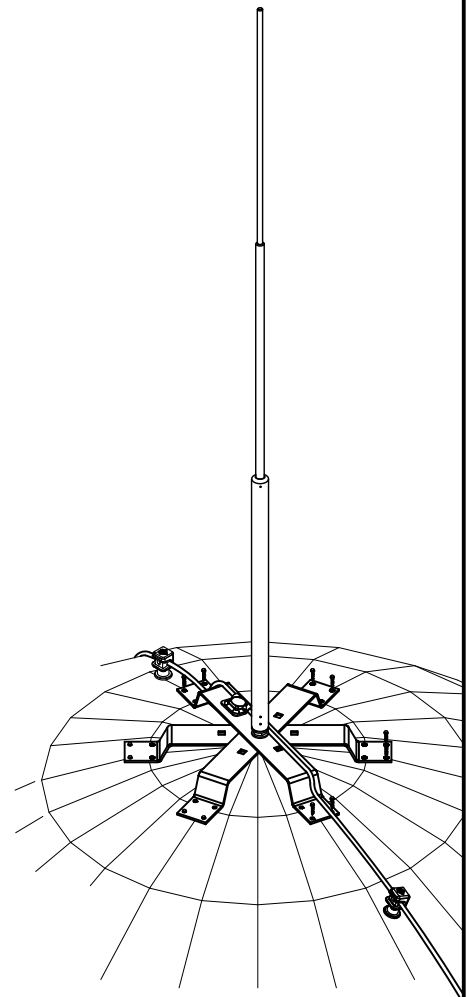
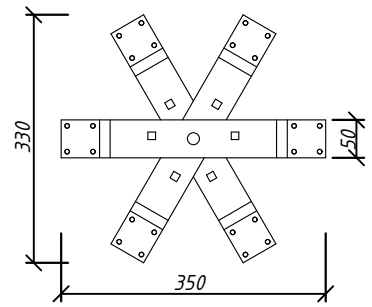
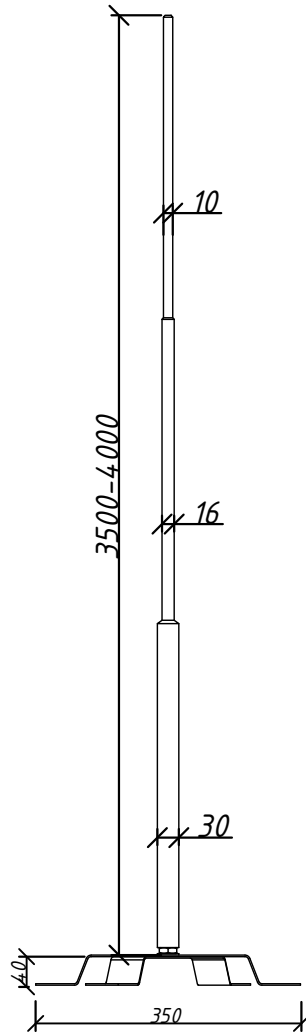
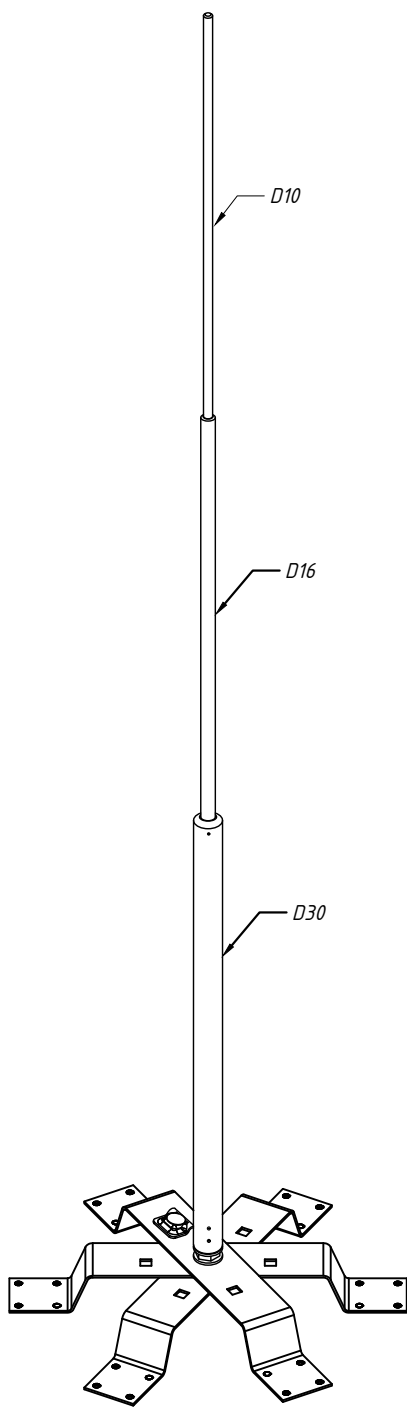
1. В комплект входить :
 - БП D16 з різьбою M16 2,5-3,0 м;
 - нержавіюча основа L400 на прямий дах;
 - клемний з'єднувач (221011) до дроту Ø8 мм.
2. Кріпиться саморізами до покрівлі, парпету даху.

№	Назва	Примітки	Код	Артикул	Матеріал
1	Блискавкоприймач на прямий дах 2,5м	L2500	411256	M11/25	Ni/Al

Підпис і дата	Інв. № дудл.	Взам інв. №	Підпис і дата	Інв. № ориг.
---------------	--------------	-------------	---------------	--------------

Зм.	Кільк.	Арк.	№ док	Підп.	Дата
Н. конр.					
ГІП					
Виконав					
Перевірів					

Креслення деталей Leo Lightman v.4.0						
Masts - Блискавкоприймачі				Стадія	Аркуш	Аркушів
				P	25	38
Блискавкоприймач на прямий дах 2,5-3 м				 LEO LIGHTMAN		




Примітки :

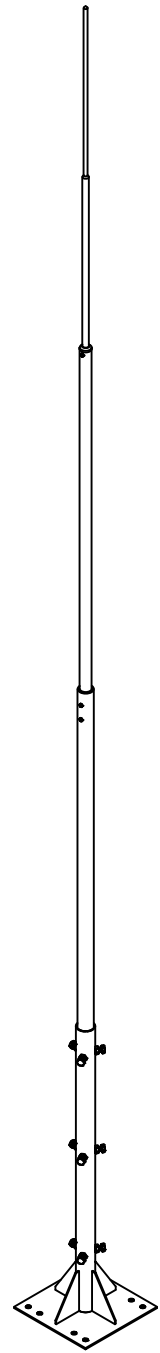
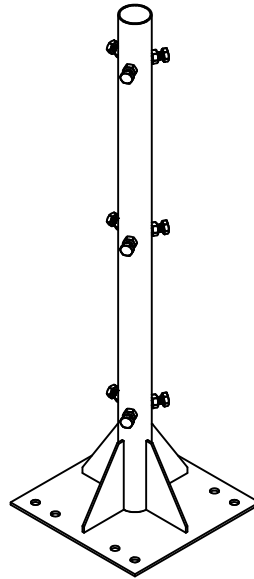
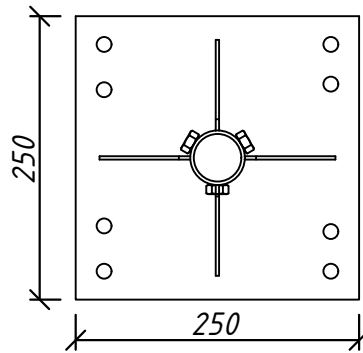
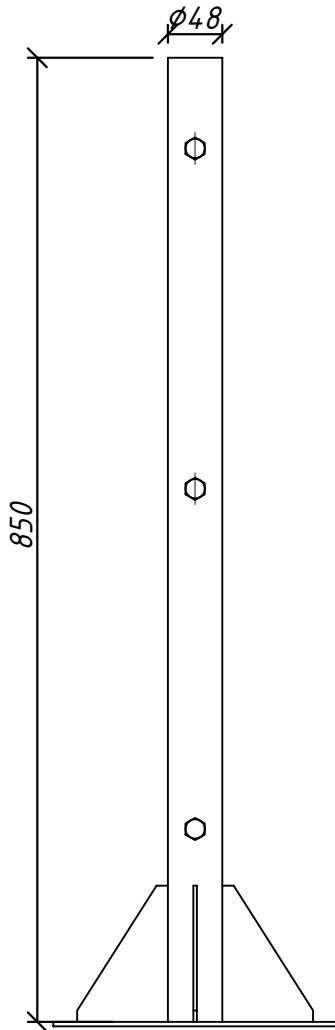
1. В комплект входить :
 - БП D30 з різьбою M16
 3,5-4,0 м;
 - нержавіюча основа L400 Мах
 на прямий дах ;
 - клемний з'єднувач (221011).
2. Кріпиться саморізами до
 покрівлі, парпету даху.

№	Назва	Примітки	Код	Артикул	Матеріал
1	Блискавкоприймач на прямий дах 3-4м	L3000	411306	M11/30	Ni/Al
		L3500	411356	M11/35	Ni/Al
		L4000	411406	M11/40	Ni/Al

Підпис і дата
Інв. № дудл.
Взам інв. №
Підпис і дата
Інв. № ориг.

Зм.	Кільк.	Арк.	№ док	Підп.	Дата
Н. конр.					
ГІП					
Виконав					
Перевірів					

Креслення деталей Leo Lightman v.4.0						
Masts - Блискавкоприймачі				Стадія	Аркуш	Аркушів
				P	26	38
Блискавкоприймач на прямий дах 3,5-4 м				 LEO LIGHTMAN		




Примітки:

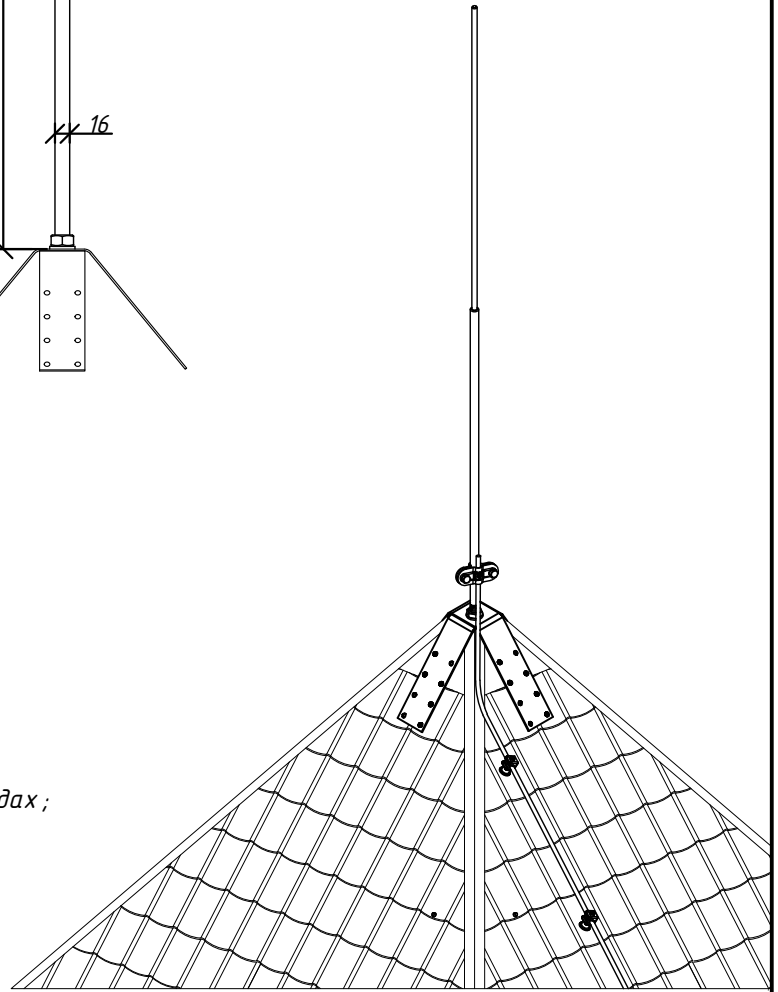
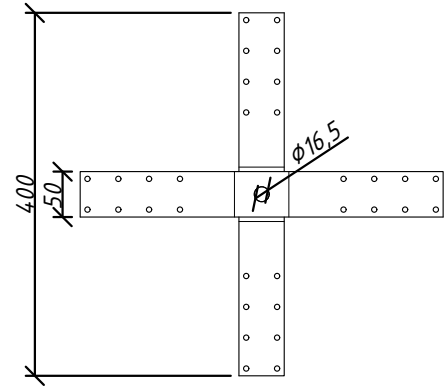
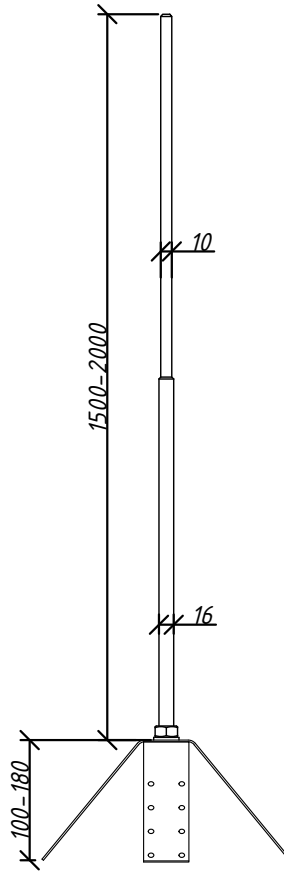
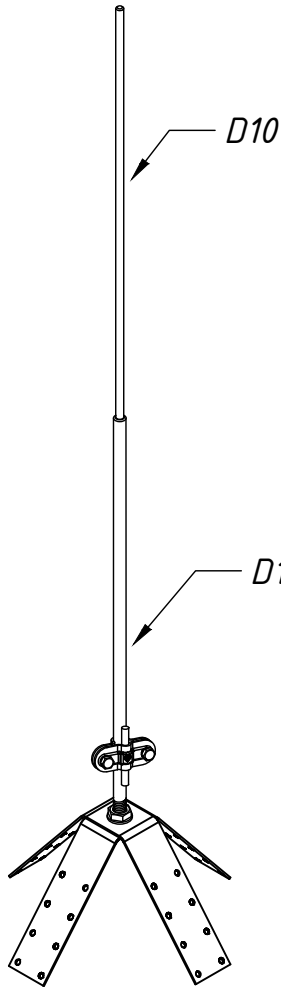
1. В комплект входить: БП збірний 5-8м, металева основа L850 на прямий дах, з'єднувач дроту до труби 30-40 мм (216011).
2. В металевій основі 250x250 мм передбачено 8 отворів D13 мм під болти M12 або анкери.
3. Для БП 5-6 м достатньо 4 анкерних болтів по кутах, для 7-8 м рекомендується 6-8 болтів або анкерів (анкери замовляються окремо).

№	Назва	Примітки	Код	Артикул	Матеріал
1	Блискавкоприймач на прямий дах 5-8м	L5000	412506	M12/50	StZn/Al
		L6000	412606	M12/60	StZn/Al
		L7000	412706	M12/70	StZn/Al
		L8000	412806	M12/80	StZn/Al

Підпис і дата
Інв. № дубл.
Взам інв. №
Підпис і дата
Інв. № ориг.

Зм.	Кільк.	Арк.	№ док	Підп.	Дата
Н. конр.					
ГІП					
Виконав					
Перевірів					

Креслення деталей Leo Lightman v.4.0		
Masts - Блискавкоприймачі		Стадія
Блискавкоприймач на прямий дах 5-8м		Р
		Аркуш
		27
		Аркушів
		38
 LEO LIGHTMAN		



Примітки :

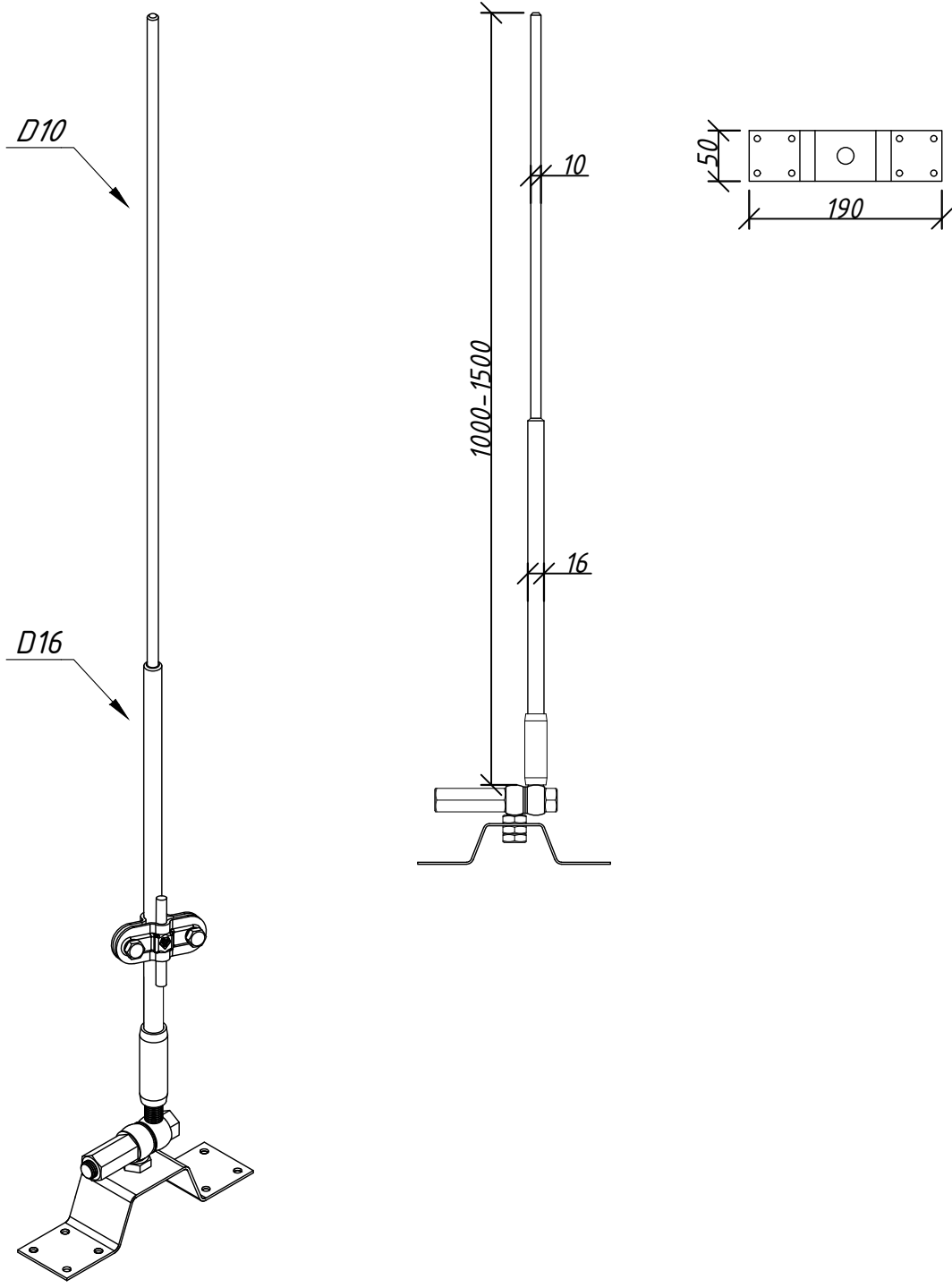
1. В комплект входить :
 - БП D16 з різьбою M16 1,5-2,0 м;
 - нержавіюча основа для БП на 4-скатний дах ;
 - з'єднувач Duoos D16 (211011).
2. Кріпиться саморізами до покрівлі даху.

№	Назва	Примітки	Код	Артикул	Матеріал
1	Блискавкоприймач на чотирьохскатний дах	L1500	412153	M12/1	Ni/Al
		L2000	412203	M12/2	Ni/Al

Підпис і дата
Інв. № дудл.
Взам інв. №
Підпис і дата
Інв. № ориг.


Зм.	Кільк.	Арк.	№ док	Підп.	Дата
Н. конр.					
ГІП					
Виконав					
Перевірів					

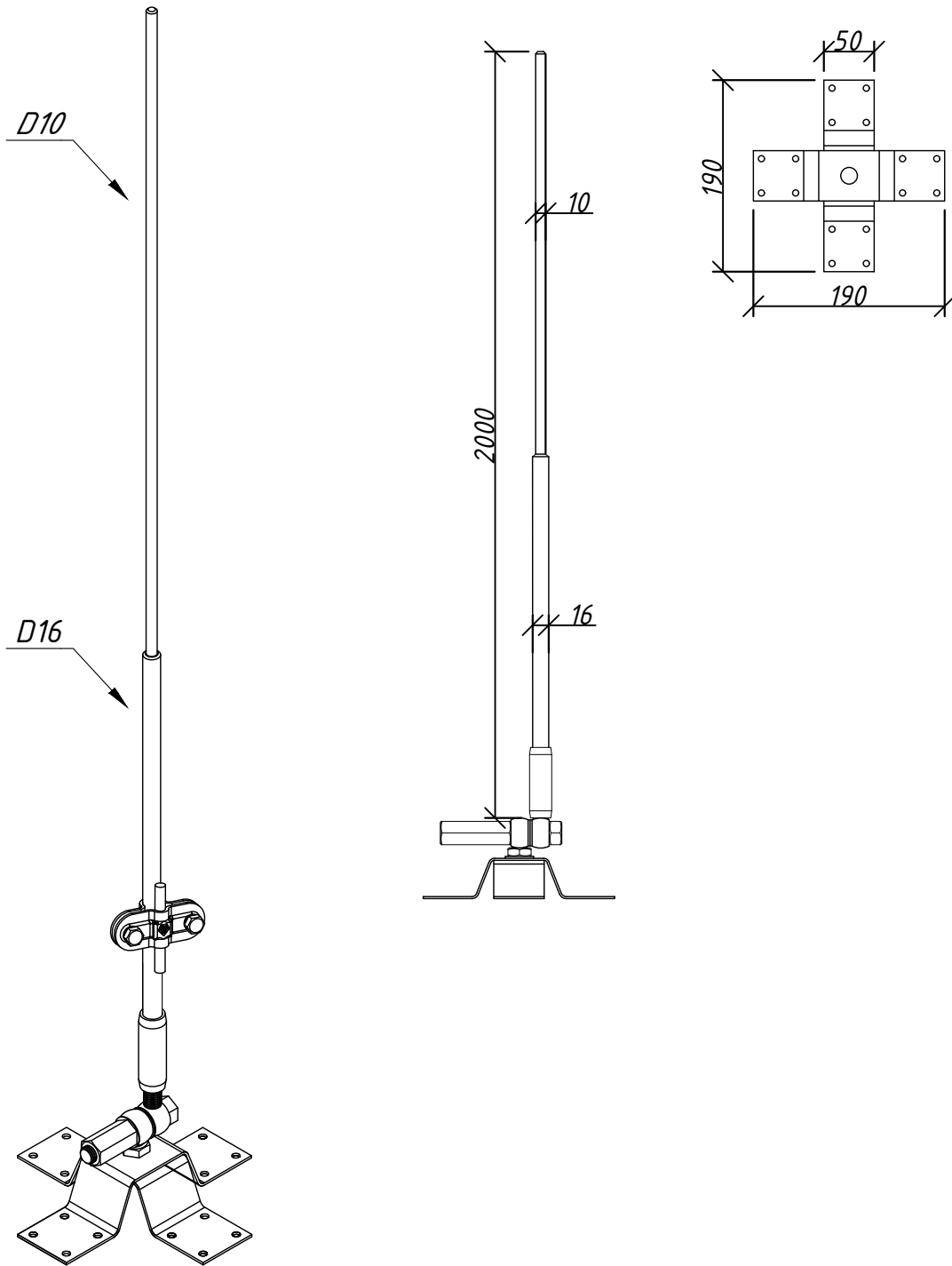
Креслення деталей Leo Lightman v.4.0		
Masts - Блискавкоприймачі		Стадія
Блискавкоприймач на чотирьохскатний дах		Аркуш
		Аркушів
		P 28 38
LEO LIGHTMAN		



№	Назва	Примітки	Код	Артикул	Матеріал
1	Блискавкоприймач на скатний дах 1-1,5м	L1000	413106	M13/10	Ni/Al
		L1500	413156	M13/15	Ni/Al


Підпис і дата	Інв. № дудл.	Взам інв. №	Інв. № ориг.
---------------	--------------	-------------	--------------

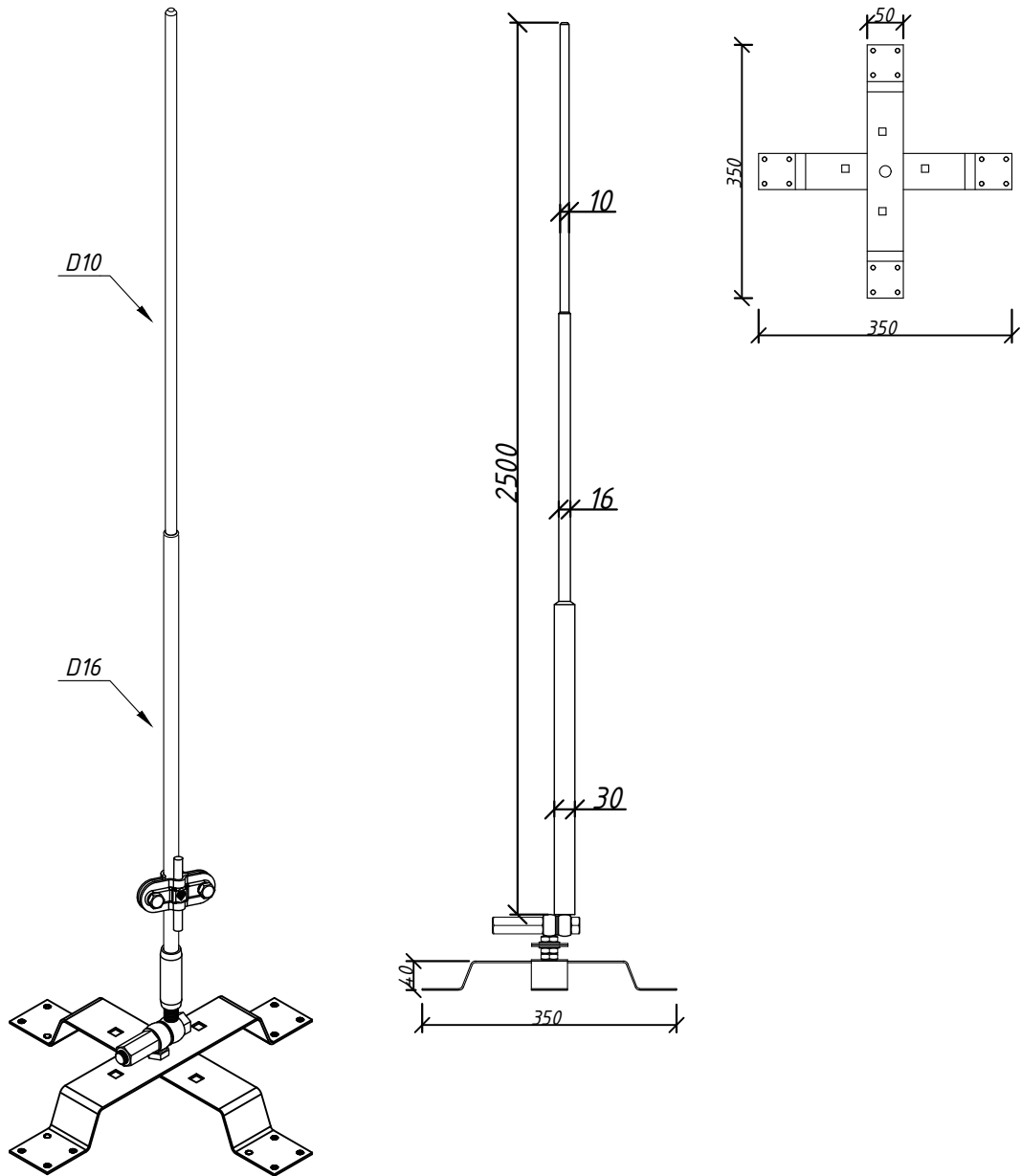
Креслення деталей Leo Lightman v.4.0						
Зм.	Кільк.	Арк.	№ док	Підп.	Дата	
Н. конр.						
ГІП						
Виконав						
Перевірів						
Masts - Блискавкоприймачі				Стадія	Аркуш	Аркушів
				P	29	38
Блискавкоприймач на скатний дах 1-1,5 м				 LEO LIGHTMAN		



№	Назва	Примітки	Код	Артикул	Матеріал
1	Блискавкоприймач на скатний дах 2м	L2000	413206	M13/20	Ni/Al

Підпис і дата	Інв. № дудл.	Взам інв. №	Підпис і дата	Інв. № ориг.
---------------	--------------	-------------	---------------	--------------

Креслення деталей Leo Lightman v.4.0						
Зм.	Кільк.	Арк.	№ док	Підп.	Дата	
Н. конр.						
ГІП						
Виконав						
Перевірів						
Masts - Блискавкоприймачі				Стадія	Аркуш	Аркушів
Блискавкоприймач на скатний дах 2 м				P	30	38
				 LEO LIGHTMAN		



№	Назва	Примітки	Код	Артикул	Матеріал
1	Блискавкоприймач на скатний дах 2,5м	L2500	413256	M13/25	Ni/Al

Підпис і дата	Інв. № дудл.	Взам інв. №	Інв. № ориг.

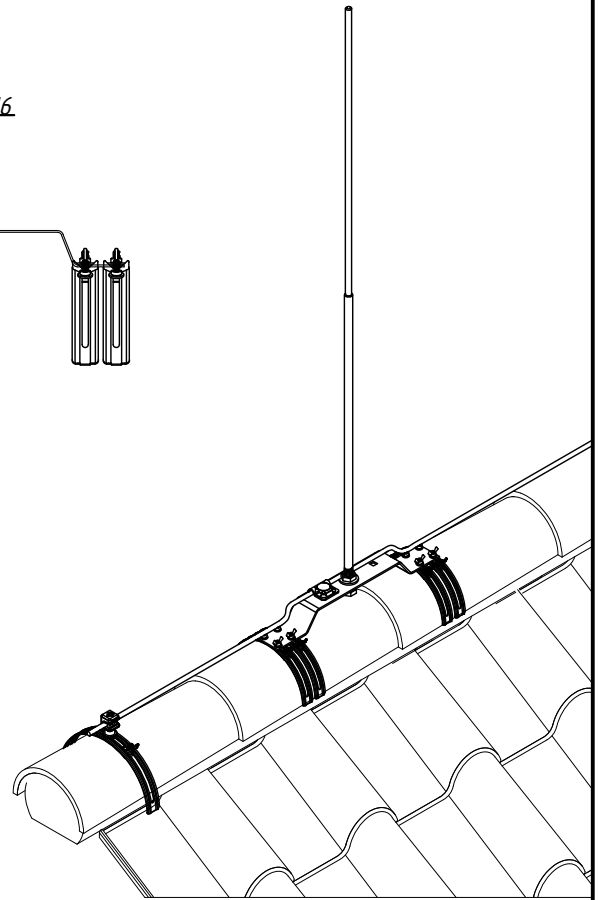
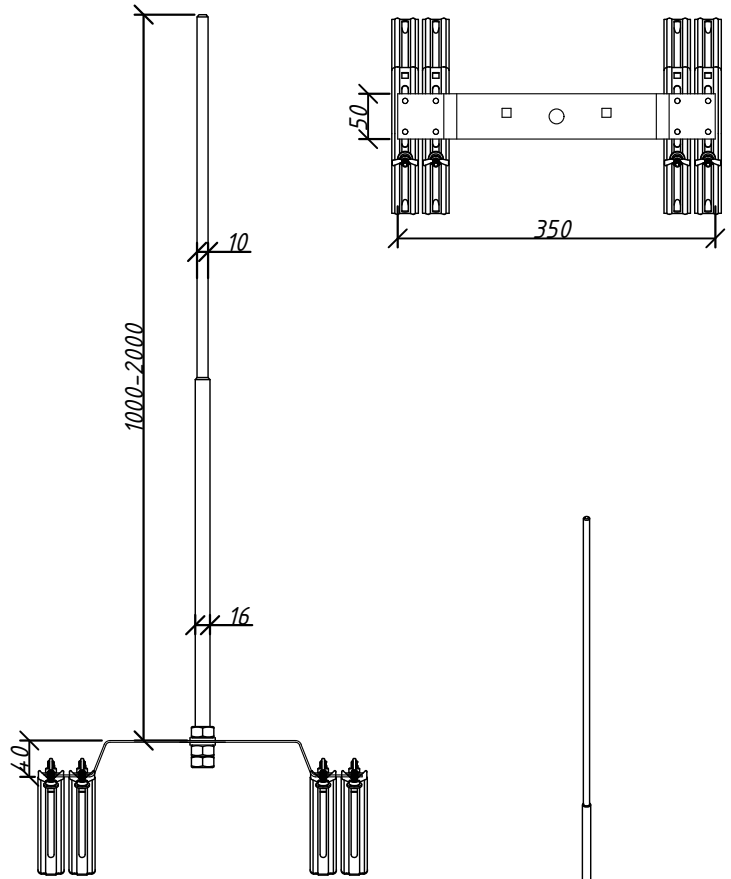
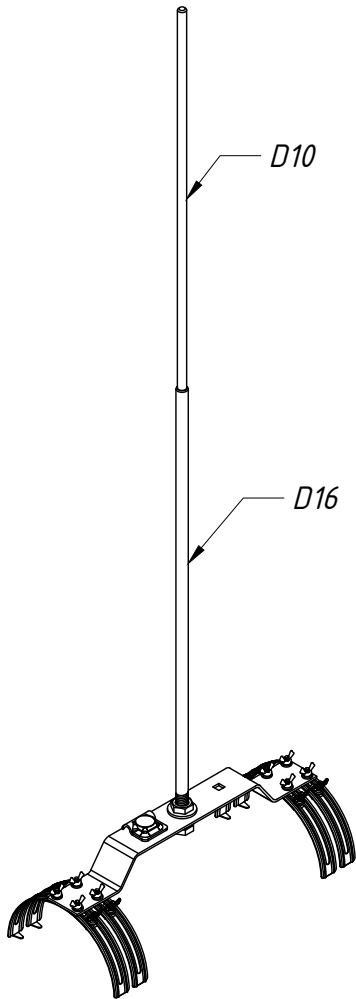
Креслення деталей Leo Lightman v.4.0					
Зм.	Кільк.	Арк.	№ док	Підп.	Дата
Н. конр.					
ГІП					
Виконав					
Перевірів					

Masts - Блискавкоприймачі

Блискавкоприймач на скатний дах 2,5 м

Стадія	Аркуш	Аркушів
P	31	38






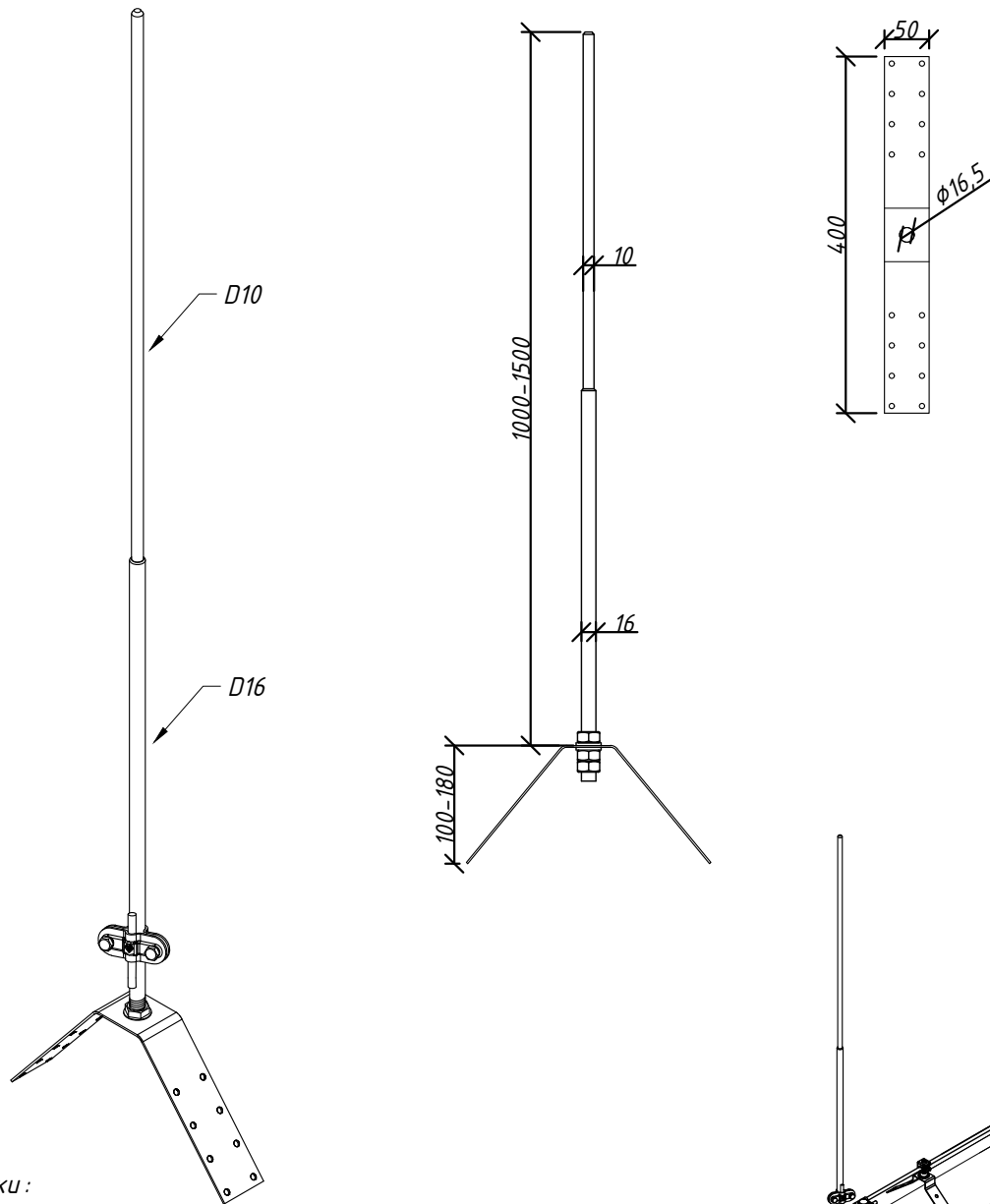
Примітки :

1. В комплект входять :
 - БП D16 з різьбою M16 1,5-2,0 м;
 - нержавіюча основа на півкруглий гребінь ;
 - клемний з'єднувач (221011).
2. 4 тримачі по гребню для надійного кріплення.
3. Можливість кріплення на будь-який гребінь .

№	Назва	Примітки	Код	Артикул	Матеріал
1	Блискавкоприймач на півкруглий гребінь даху	L1000	414103	M14/10	Ni/Al
		L1500	414013	M14/1	Ni/Al
		L2000	414123	M14/12	Ni/Al

Підпис і дата
Інв. № дубл.
Взам інв. №
Підпис і дата
Інв. № ориг.

<i>Креслення деталей Leo Lightman v.4.0</i>								
Зм.	Кільк.	Арк.	№ док	Підп.	Дата			
<i>Masts - Блискавкоприймачі</i>						Стадія	Аркуш	Аркушів
						P	32	38
<i>Блискавкоприймач по гребню</i>						 LEO LIGHTMAN		



Примітки:

1. В комплект входять :
 - БП D16 з різьбою M16 1,0-2,5 м;
 - нержавіюча основа на кутовий гребінь ;
 - клемний з'єднувач (221011).
2. Кріпиться саморізами до покрівлі даху.

№	Назва	Примітки	Код	Артикул	Матеріал
1	Блискавкоприймач на кутовий гребінь даху	L1000	414113	M14/1	Ni/Al
		L1500	414023	M14/2	Ni/Al

Креслення деталей Leo Lightman v.4.0

Зм.	Кільк.	Арк.	№ док	Підп.	Дата
Н. конр.					
ГІП					
Виконав					
Перевірів					

Masts - Блискавкоприймачі

Стадія	Аркуш	Аркушів
P	33	38

Блискавкоприймач на кутовий гребінь даху



LEO LIGHTMAN

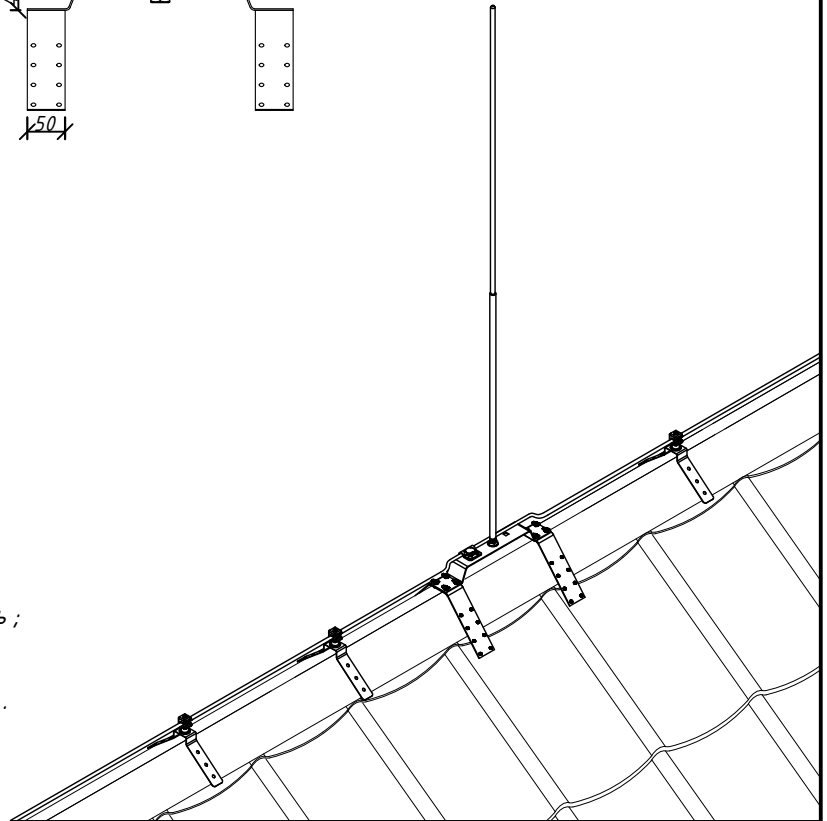
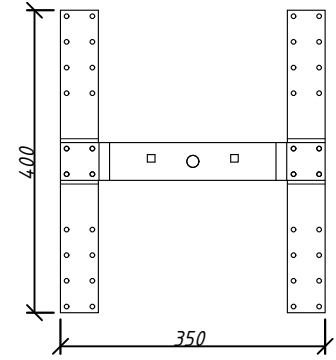
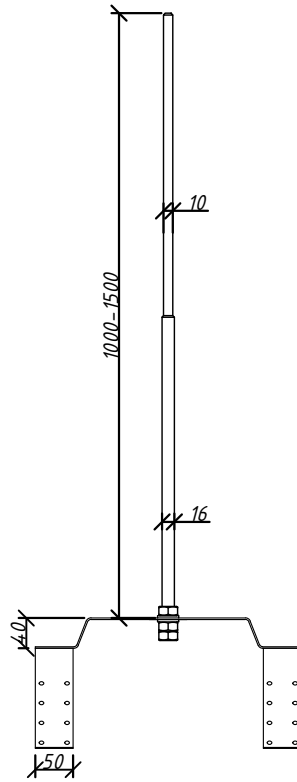
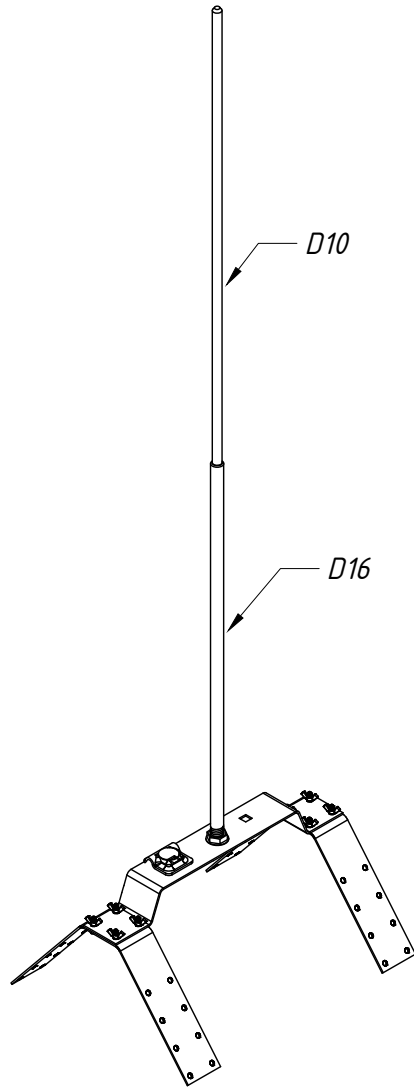
Підпис і дата

Інв. № дудл.

Взам інв. №

Підпис і дата

Інв. № ориг.




Примітки :

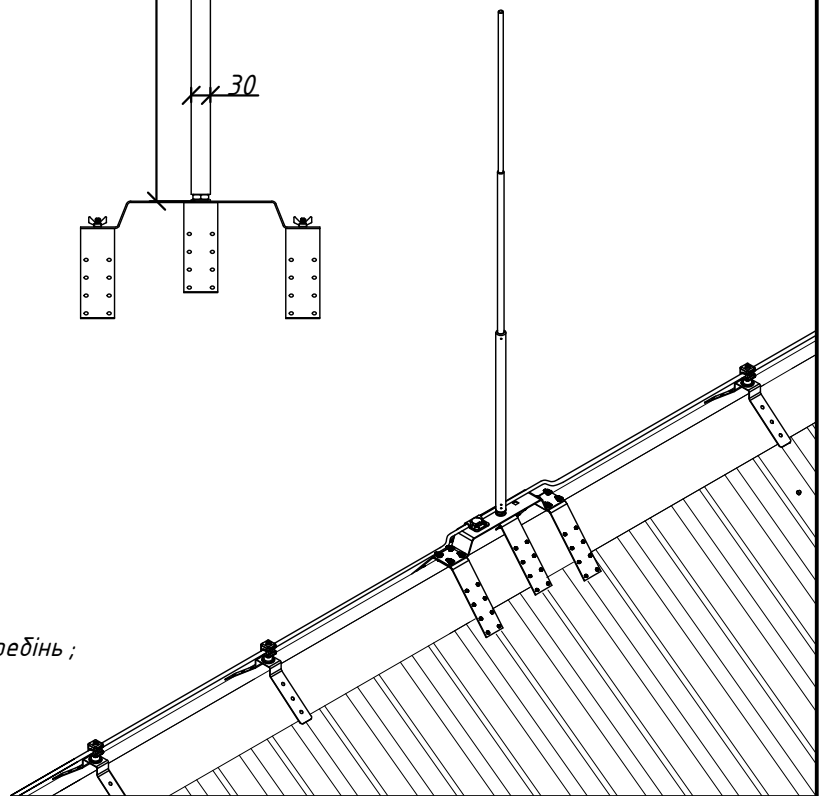
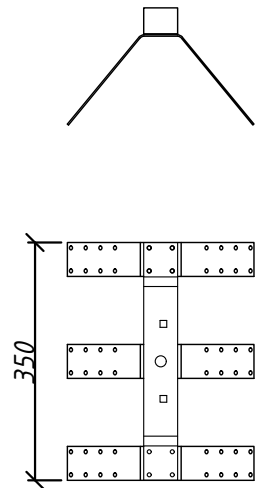
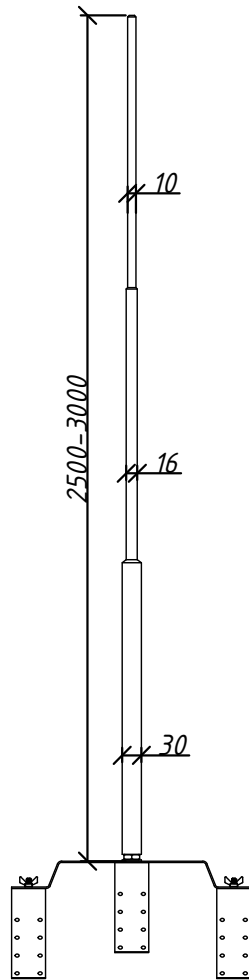
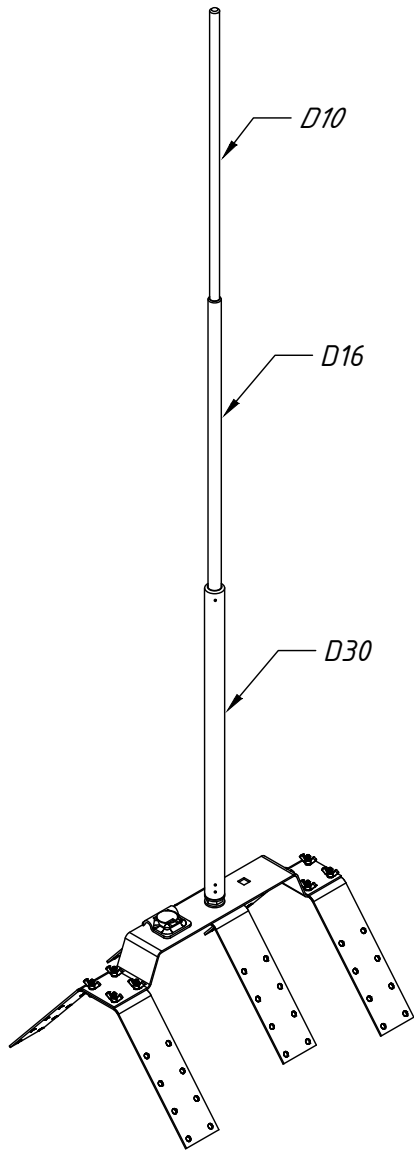
1. В комплект входять :
 - БП D16 з різьбою M16 1,0-2,5 м;
 - нержавіюча основа на кутовий гребінь ;
 - клемний з'єднувач (221011).
2. Кріпиться саморізами до покрівлі даху.

№	Назва	Примітки	Код	Артикул	Матеріал
1	Блискавкоприймач на кутовий гребінь даху	L2000	414223	M14/22	Ni/Al
		L2500	414253	M14/25	Ni/Al

Підпис і дата	
Інв. № дубл.	
Взам інв. №	
Підпис і дата	
Інв. № ориг.	

Зм.	Кільк.	Арк.	№ док	Підп.	Дата
Н. конр.					
ГІП					
Виконав					
Перевірів					

<i>Креслення деталей Leo Lightman v.4.0</i>		
Masts - Блискавкоприймачі		Стадія
Блискавкоприймач на кутовий гребінь даху		Аркуш
		Аркушів
		P 34 38
 LEO LIGHTMAN		




Примітки :

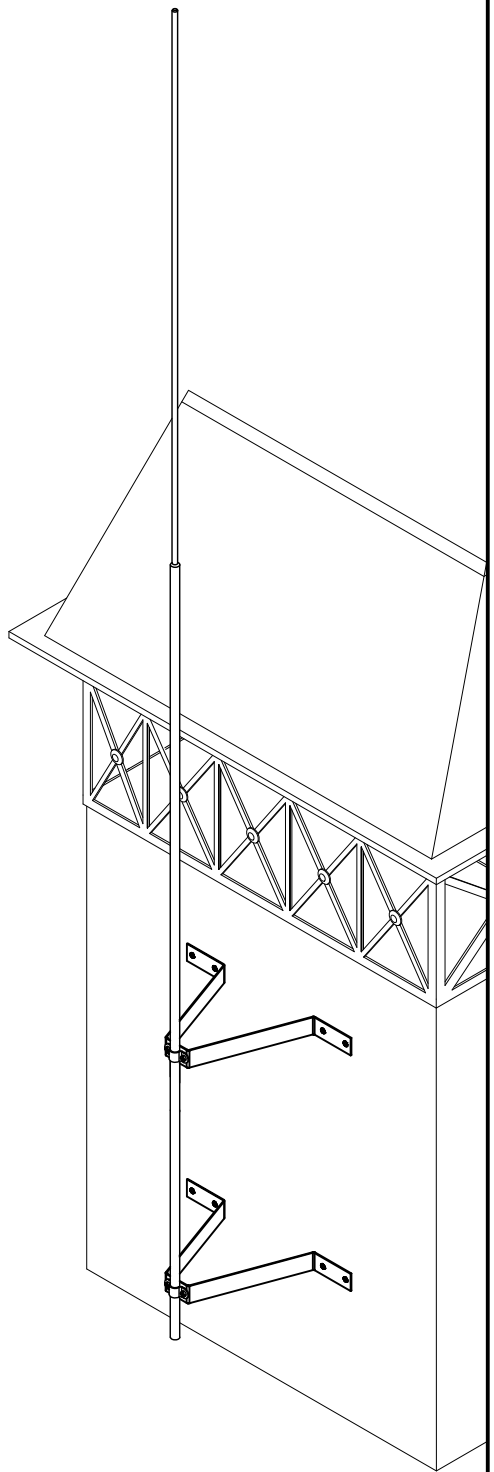
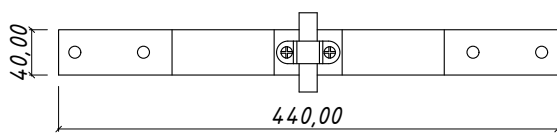
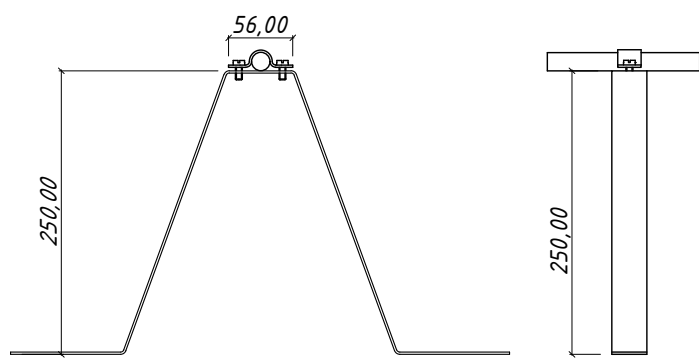
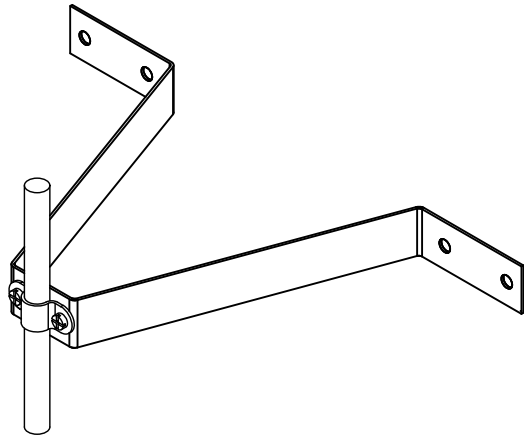
- В комплект входять :
 - БП D30 з різьбою M16 3,0-4,0 м;
 - нержавіюча основа Мах на куттовий гребінь ;
 - клемний з'єднувач (221011).
- Кріпиться саморізами до покрівлі даху .

№	Назва	Примітки	Код	Артикул	Матеріал
1	Блискавкоприймач на куттовий гребінь даху	L3000	414323	M14/32	Ni/Al
		L3500	414353	M14/35	Ni/Al
		L4000	414423	M14/42	Ni/Al

Підпис і дата
Інв. № дудл.
Взам інв. №
Підпис і дата
Інв. № ориг.

Зм.	Кільк.	Арк.	№ док	Підп.	Дата
Н. конр.					
ГІП					
Виконав					
Перевірів					


Креслення деталей Leo Lightman v.4.0		
Masts - Блискавкоприймачі		Стадія
Блискавкоприймач на куттовий гребінь даху		Р
		Аркуш
		35
		Аркушів
		38
		 LEO LIGHTMAN

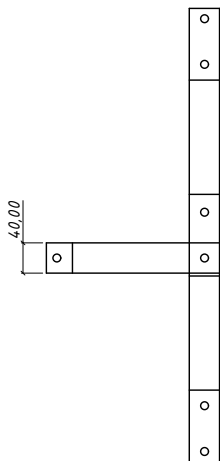
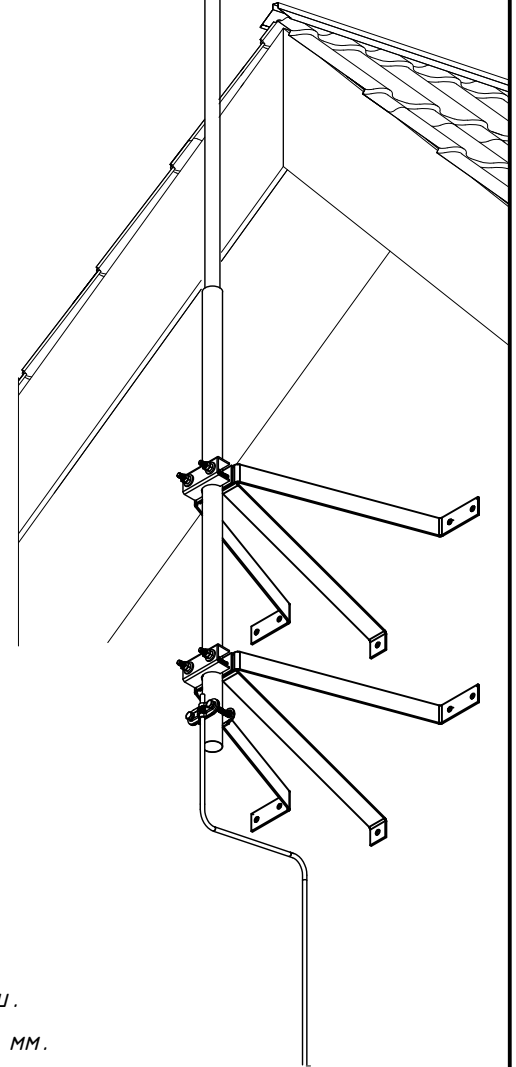
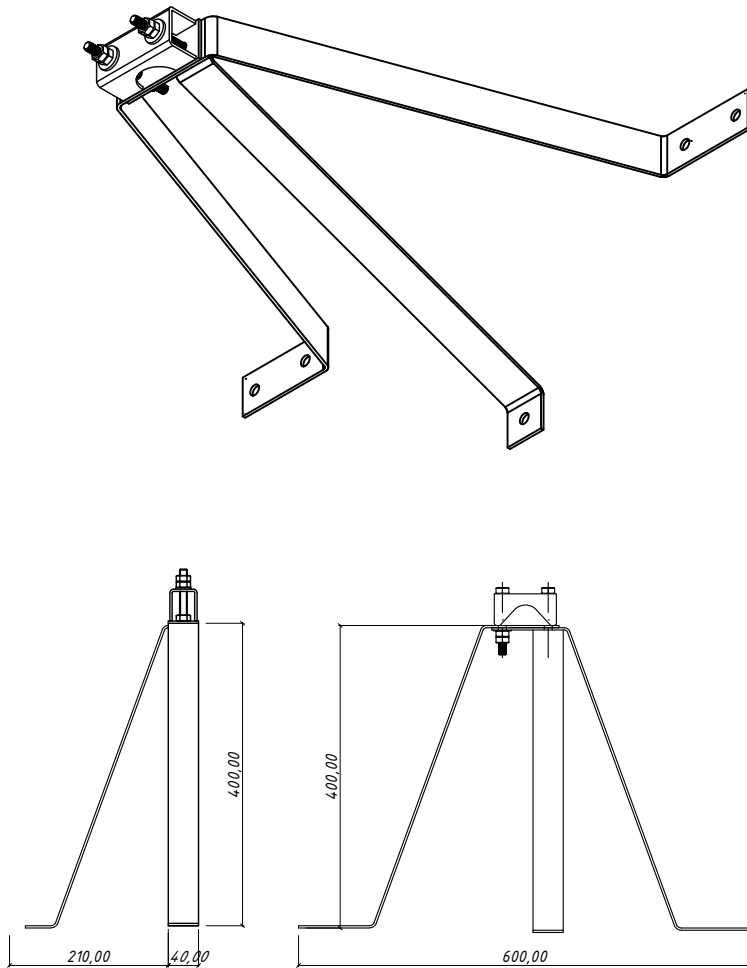


- Примітки:
- Для кріплення блискавкоприймача 1-4 м Ø16 (401106-401406) до стіни.
 - Забезпечує відстань від стіни 250 мм.

№	Назва	Примітки	Код	Артикул	Матеріал
1	Тримач блискавкоприймача L250	Ø16	415023	M15/2	Ni

Підпис і дата	Взам інв. №	Інв. № дубл.
Підпис і дата	Інв. № ориг.	

Креслення деталей Leo Lightman v.4.0						
Зм.	Кільк.	Арк.	№ док	Підп.	Дата	
Masts - Блискавкоприймачі				Стадія	Аркуш	Аркушів
Тримач блискавкоприймача L250				P	36	38
				 LEO LIGHTMAN		




Примітки :

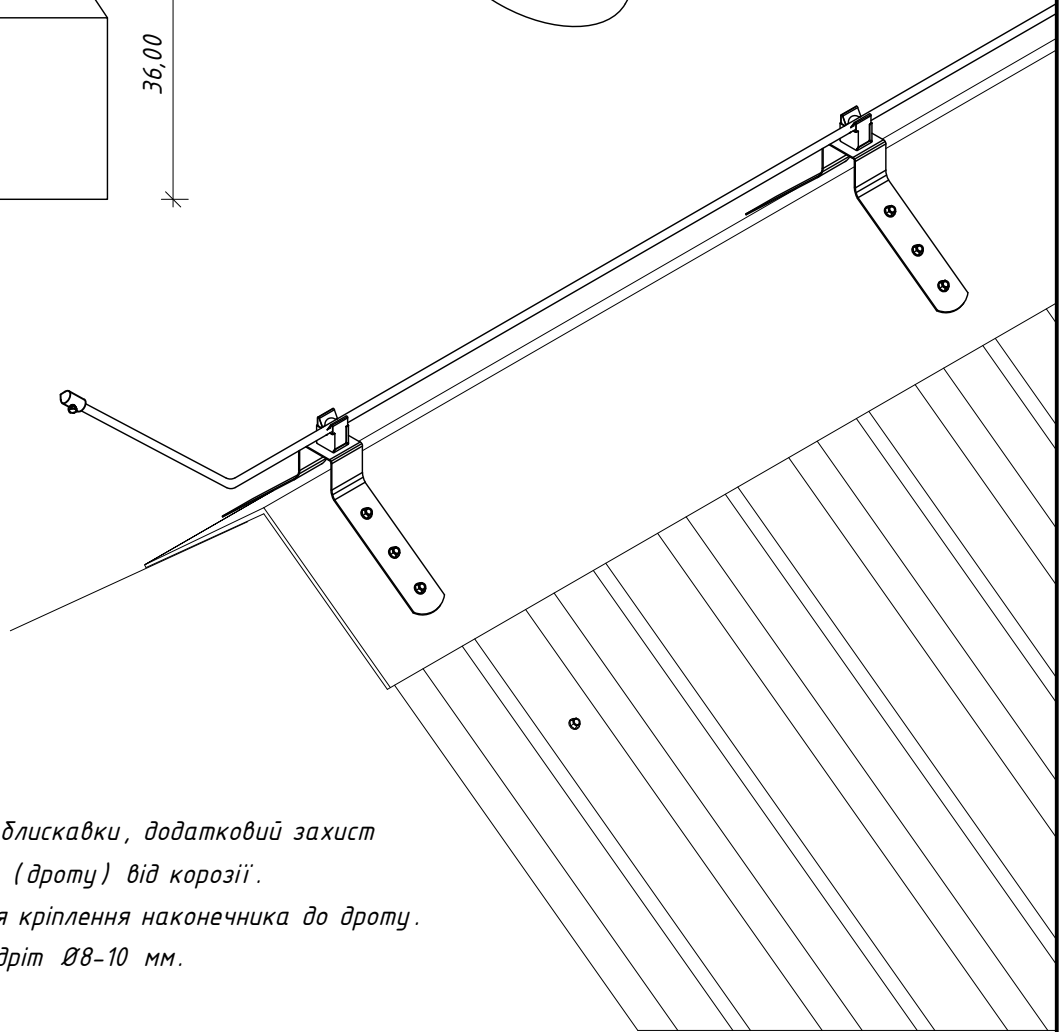
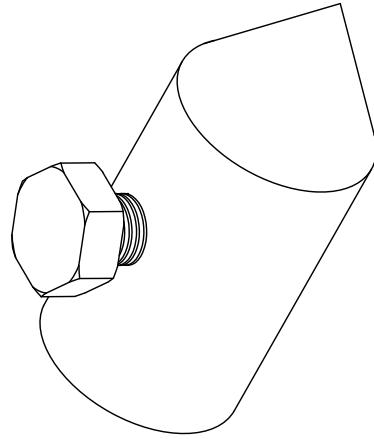
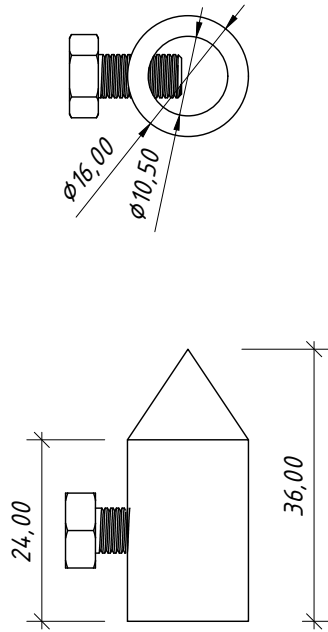
1. Для кріплення блискавкоприймача $\varnothing 30-50$ мм (405406-405116) до стіни.
2. Забезпечує відстань від стіни 400 мм.
3. Висока стійкість щогли завдяки кріпленню в трьох опорних точках.
4. Для БП довжиною 4-8 м рекомендовано використовувати 2 кріплення, для БП довжиною 9-11 м - 3 кріплення.

№	Назва	Примітки	Код	Артикул	Матеріал
1	Тримач блискавкоприймача L400	$\varnothing 30-50$	416013	M16/1	Ni

Підпис і дата	Інв. № дудл.	Взам інв. №	Інв. № ориг.
---------------	--------------	-------------	--------------

Зм.	Кільк.	Арк.	№ док	Підп.	Дата
Н. конр.					
ГІП					
Виконав					
Перевірів					

<i>Креслення деталей Leo Lightman v.4.0</i>						
<i>Masts - Блискавкоприймачі</i>				Стадія	Аркуш	Аркушів
				P	37	38
<i>Тримач блискавкоприймача L400</i>				 LEO LIGHTMAN		




Примітки:

1. Вловлює струми блискавки, додатковий захист блискавкоприймача (дроту) від корозії.
2. Болт М6 х12 для кріплення наконечника до дроту.
3. Монтується на дріт Ø8-10 мм.

№	Назва	Примітки	Код	Артикул	Матеріал
1	Наконечник дроту	Ø8-10	424011	M24/2	Al

Підпис і дата	Інв. № дубл.	Взам інв. №	Інв. № ориг.
---------------	--------------	-------------	--------------

Зм.	Кільк.	Арк.	№ док	Підп.	Дата
Н. конр.					
ГІП					
Виконав					
Перевірів					

<i>Креслення деталей Leo Lightman v.4.0</i>						
<i>Masts - Блискавкоприймачі</i>				Стадія	Аркуш	Аркушів
				P	38	38
<i>Наконечник дроту</i>				 LEO LIGHTMAN		