



LEO LIGHTMAN

version **5.0**

ТРИМАЧІ HOLDERS

АЛЬБОМ КРЕСЛЕННЯ ОБЛАДНАННЯ

Код	Назва	Примітки	Матеріал	Аркуш
301089	Тримач Слір сірий М8	защідка	Pa	5
301819	Тримач Слір під мідь М8	защідка	Pa	
301069	Тримач Слір сірий М6	защідка	Pa	
301619	Тримач Слір під мідь М6	защідка	Pa	
318069	Тримач Слір сірий на підставці	М6	Pa/Ni	6
302133	Тримач Ніго	М6	Ni	7
318133	Тримач Ніго на підставці	М6	Ni	8
303013	Тримач гаковий з Слір	з Слір	Pa/Ni	9
303133	Тримач гаковий з Ніго	з Ніго	Ni	10
305011	Тримач L100 з гачком	-	StZn	11
318011	Тримач L100 з гачком на підставці	-	StZn	12
304013	Тримач на півкруглий гребінь даху з Слір	з Слір	Ni/Pa	13
304144		з Слір	Cu/Pa	
304108		з Слір фарб.	Ni/C/Pa	
304133	Тримач на півкруглий гребінь даху з Ніго	з Ніго	Ni	14
306013	Тримач на кутовий гребінь даху з Слір	з Слір	Ni/Pa	15
306108		з Слір фарб.	Ni/C/Pa	
306133	Тримач на кутовий гребінь даху з Ніго	з Ніго	Ni	16
307013	Тримач прямий L140 з Слір	з Слір	Ni/Pa	17
307133	Тримач прямий L140 з Ніго	з Ніго	Ni	18
308013	Тримач під черепицю	з Слір	Ni/Pa	19
308108		з Слір фарб.	Ni/C/Pa	
308144		з Слір	Cu/Pa	
308133	Тримач під черепицю	з Ніго	Ni	20

Підпис і дата	
Інв. № дубл.	
Взам інв. №	
Підпис і дата	
Інв. № ориг.	

Креслення деталей Leo Lightman v.5.0						
Зм.	Кільк.	Арк.	№ док	Підп.	Дата	
Н. конр.						
ГІП						
Виконав						
Перевірів						
Зміст				Стадія	Аркуш	Аркушів
Holders - Тримачі				P	2	33
Зміст				 LEO LIGHTMAN		

Код	Назва	Примітки	Матеріал	Аркуш
310011	Тримач дроту Fix D8-10	-	StZn	21
310144		-	Cu	
312011	Тримач дискавкоприймача Fix D16	-	StZn	22
314011	Тримач смуги Fix B30	-	StZn	23
315011	Тримач смуги Fix B40	-	StZn	24
316011	Тримач фальцевий	з Fix	StZn	25
316144		з Fix	Cu	
316021	Тримач фальцевий	з Clip	StZn/Pa	26
316244		з Clip	Cu/Pa	
320133	Універсальний хомут	φ120	Ni/StZn	27
320188		φ120 фарб.	Ni/C	
320333		φ300	Ni/StZn	
321133	Універсальний хомут з Clip	φ120	Ni/Pa	28
321144		φ120	Cu/Pa	
321333		φ300	Ni/Pa	
324019	Ізоляційна штанга	L500	Al/Gfk	29
324039		L1000	Al/Gfk	
326333	Хомут подвійний для ізоляційної штанги до труби	φ300	StZn/Ni	30
330011	Тримач ізоляційної штанги до стіни	-	Ni	31
336019	Тримач Pyramida	з бетоном	Pe/Pp/Bet	32
336029		без бетону	Pe/Pp	
338019	Пластиковий тримач дроту D8	без стрічки	Pe	33

Підпис і дата	
Інв. № дубл.	
Взам інв. №	
Підпис і дата	
Інв. № ориг.	

Креслення деталей Leo Lightman v.5.0					
Зм.	Кільк.	Арк.	№ док	Підп.	Дата
Н. конр.					
ГІП					
Виконав					
Перевірів					
Зміст					
Holders - Тримачі			Стадія	Аркуш	Аркушів
			P	3	33
			 LEO LIGHTMAN		

Матеріали

Назва	Повна назва	Значення
StZn	Steel/Zn	Сталь, оцинкована гарячим методом
StgZn	Steel/gZn	Сталь, оцинкована гальванічним методом
Ni	Niro, A2	Сталь нержавіюча
Cu	Cuprum	Мідь
Al	Aluminium	Алюміній
C	Color	Сталь, фарбована в колір
Pa	Poliamid	Поліамід
Pl	Plastic	Пластик
Pp	Polypropylene	Поліпропілен
Pe	Polyethylene	Поліетилен

Матеріали і види покриття виробів

Матеріал і позначення	Особливості	Види обладнання
Сталь гарячого цинкування (St) Барабанний метод	Товщина покриття 40-70 мкм	Дрібні вироби, такі як: затискачі, клеми, тримачі, наконечники, муфти
Сталь гарячого цинкування (St) Занурення в розплав цинку	Товщина покриття 70-100 мкм	Стержні заземлення, блискавкоприймачі окремостоячі
Нержавіюча сталь (Ni)	Нержавіюча, висока корозійна стійкість	Тримачі, затискачі, клеми
Алюміній (Al)	Алюміній твердий, гартований, сплави алюмінію	Блискавкоприймачі збірні 1,5-11 метрів
Мідь (Cu)	Тверда мідь	Тримачі, з'єднувачі, клеми
Сталь гарячого цинкування (St) Нержавіюча сталь (Ni)	Підвищений клас міцності	Метизи (гайки, болти, шайби, гвинти) M6, M8, M10, M16

Сумісність металів

Матеріал	Сталь гарячого цинкування (St)	Нержавіюча сталь (Ni)	Алюміній (Al)	Мідь (Cu)
Сталь гарячого цинкування (St)	+	H	H	-
Нержавіюча сталь (Ni)	H	+	H	H
Алюміній (Al)	H	H	+	-
Мідь (Cu)	-	H	-	+

Добра (+), Нейтральна (H), Погана (-)

Для з'єднання несумісних металів між собою, в деяких затискачах використовуються проміжні пластини з нержавіючої сталі.

Креслення деталей Leo Lightman v.5.0

Зм.	Кільк.	Арк.	№ док	Підп.	Дата			
Н. конр.						Leo Lightman Holders - Тримачі		
ГІП								
Виконав						P	4	33
Перевірів						Матеріали  LEO LIGHTMAN		

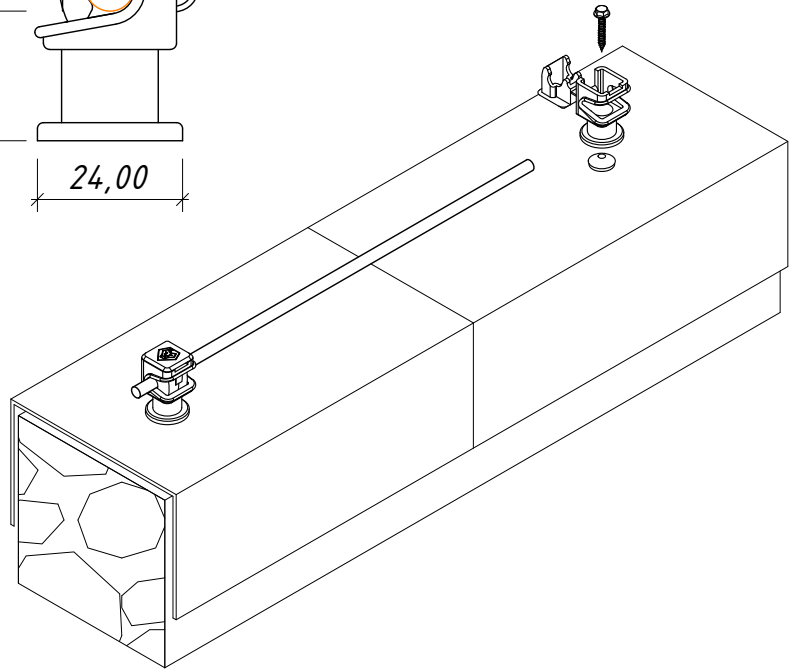
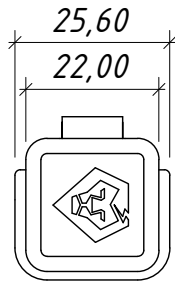
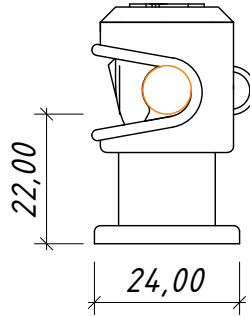
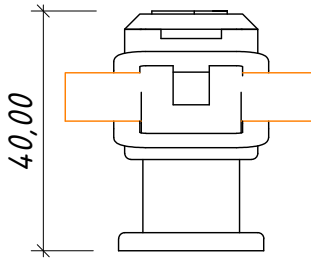
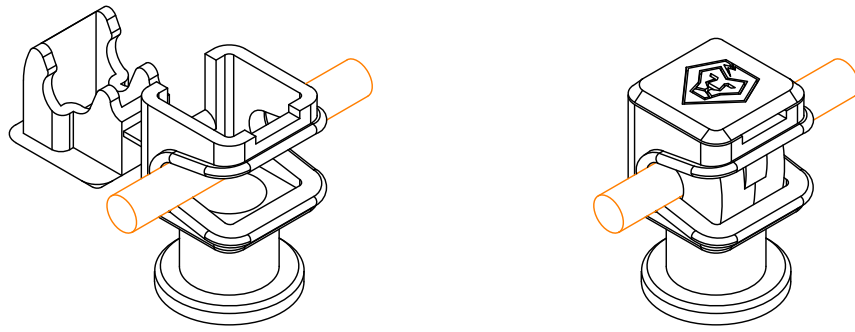
Підпис і дата

Інв. № дубл.

Взам інв. №

Підпис і дата

Інв. № ориг.



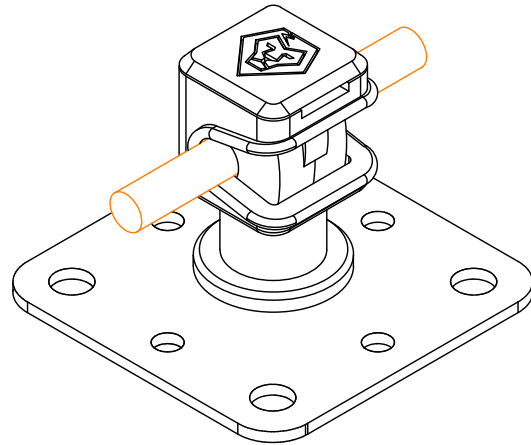
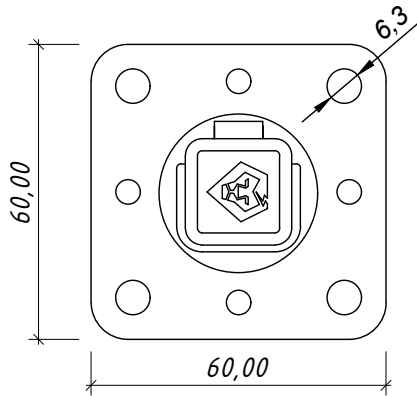
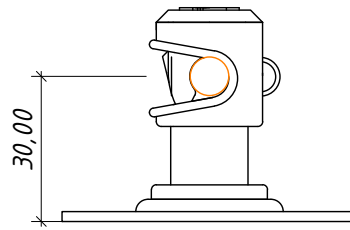
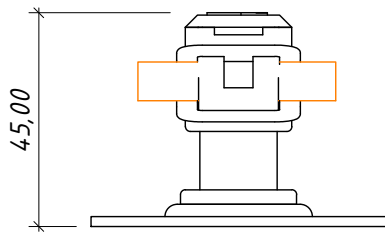
Примітки :

1. Універсальний тримач для прокладання дроту $\varnothing 8$ мм по даху, фасаду чи парапету.
2. Матеріал поліамід - забезпечує температурну стійкість та захищає від ультрафіолету.
3. Спосіб фіксації: на саморізах із прорезиненою шайбою або шпилька двогвинтова з дюбелем (замовляються окремо).
4. Крок прокладання тримачів - 0,8-1,0 м.

№	Назва	Примітки	Код	Матеріал
1	Тримач Слір сірий М8	защідка	301089	Ра
2	Тримач Слір під мідь М8	защідка	301819	Ра
3	Тримач Слір сірий М6	защідка	301069	Ра
4	Тримач Слір під мідь М6	защідка	301619	Ра

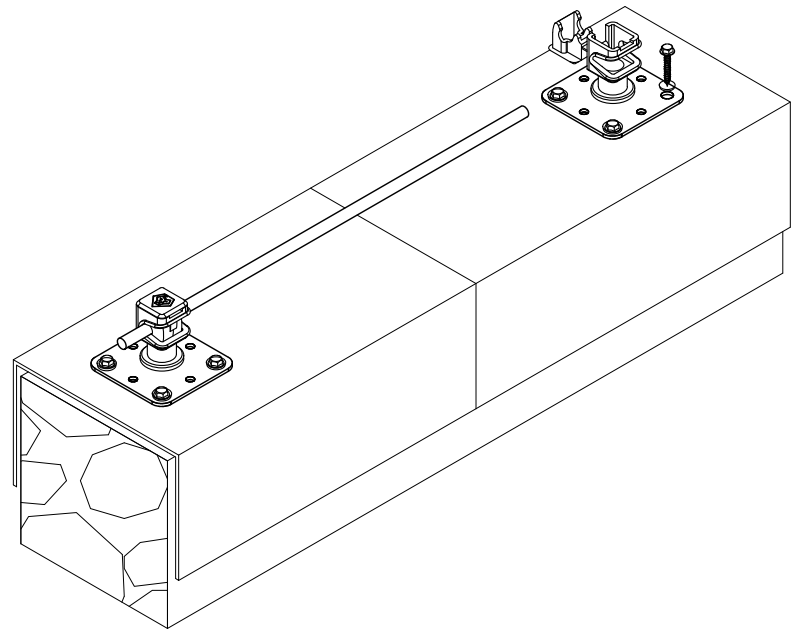
Підпис і дата	
Інв. № дубл.	
Взам інв. №	
Підпис і дата	
Інв. № ориг.	

<i>Креслення деталей Leo Lightman v.5.0</i>					
Зм.	Кільк.	Арк.	№ док	Підп.	Дата
Н. конр.					
ГІП					
Виконав					
Перевірів					
<i>Holder - Тримачі</i>					
<i>Тримач Слір</i>					
			Стадія	Аркуш	Аркушів
			Р	5	33
			 LEO LIGHTMAN		



Примітки:


1. Універсальний тримач для прокладання дроту Ø8мм по даху, фасаду чи парпету.
2. Спосіб фіксації: на саморізах із прорезиненою шайбою або на заклепки витяжні. Рекомендовано використовувати від 2 до 4 кріплень.
3. Крок прокладання тримачів - 0,8-1,0 м.

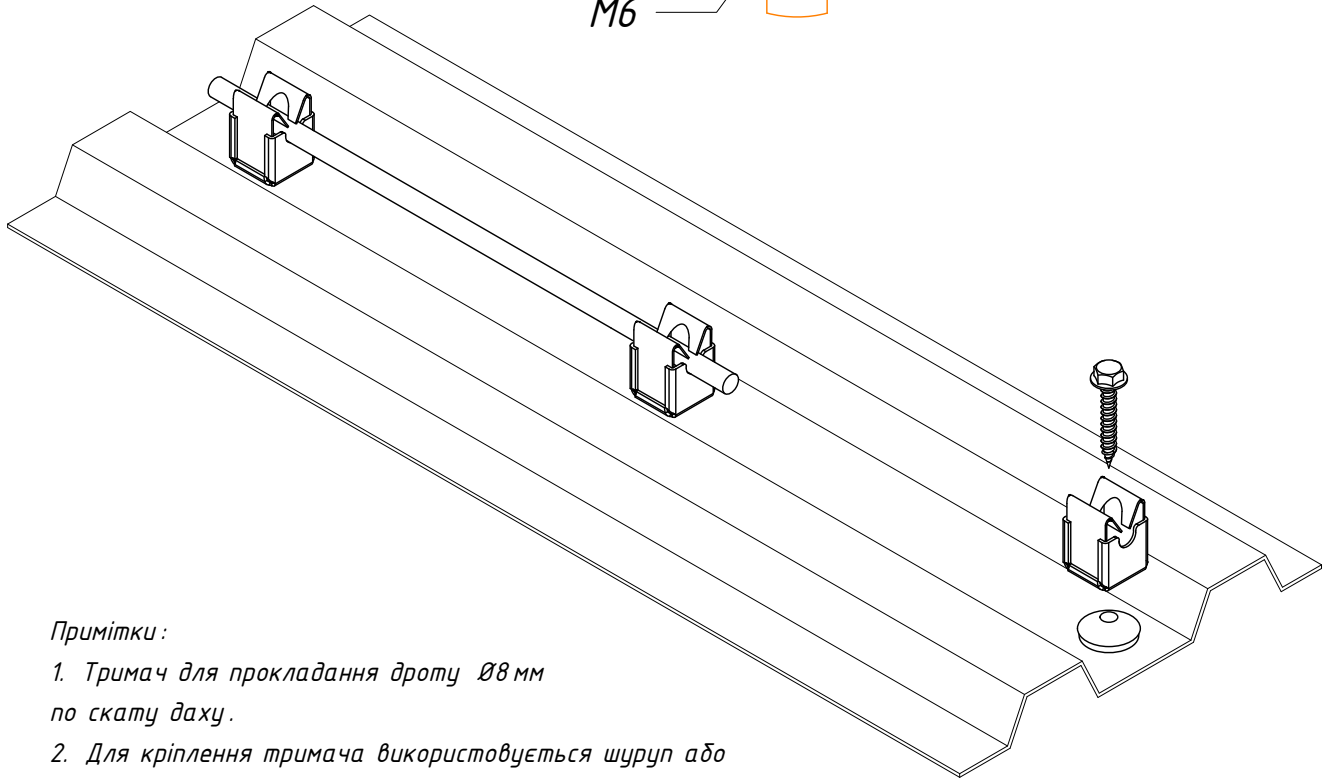
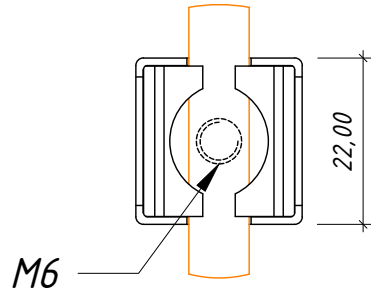
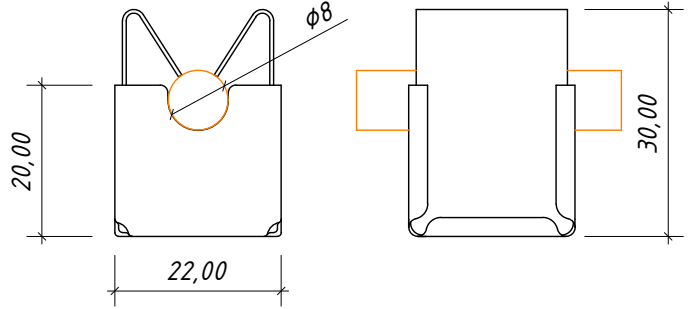
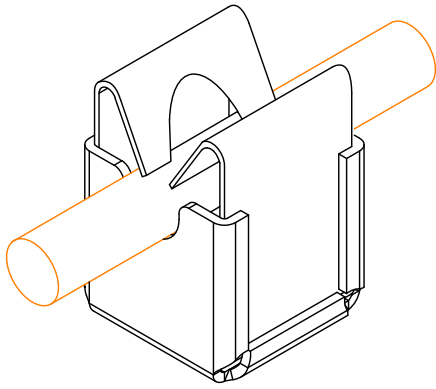


№	Назва	Примітки	Код	Матеріал
1	Тримач Сіп сірий на підставці	М6	318069	Pa/Ni

Підпис і дата	Інв. № дубл.	Взам інв. №	Інв. № ориг.
---------------	--------------	-------------	--------------

Зм.	Кільк.	Арк.	№ док	Підп.	Дата
Н. конр.					
ГІП					
Виконав					
Перевірів					

Креслення деталей Leo Lightman v.5.0						
Holders - Тримачі				Стадія	Аркуш	Аркушів
				P	6	33
Тримач Сіп на підставці				 LEO LIGHTMAN		




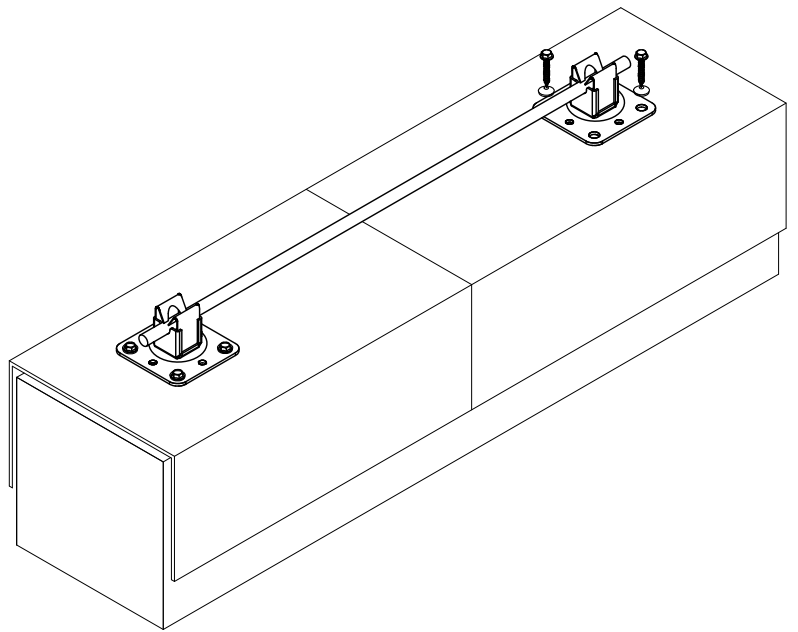
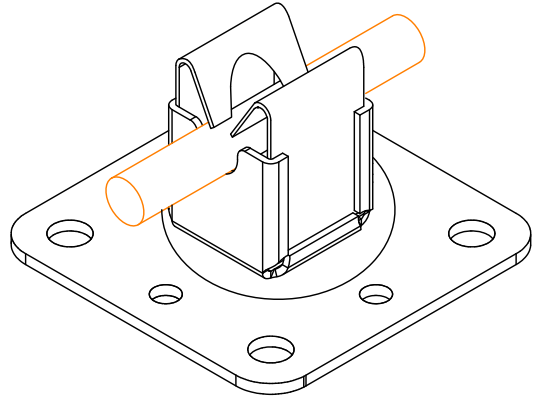
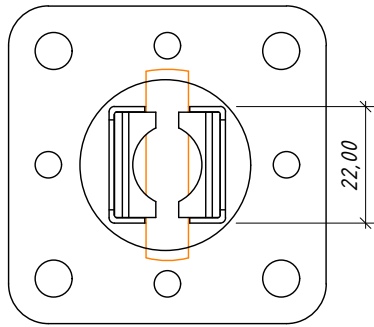
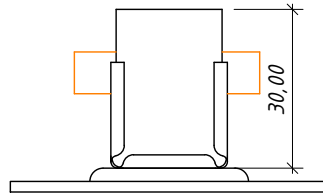
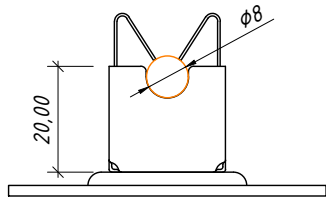
Примітки :

1. Тримач для прокладання дроту $\varnothing 8$ мм по скату даху.
2. Для кріплення тримача використовується шуруп або саморіз з прорезиненою шайбою.
3. Крок прокладання тримачів - 0,8-1,0 м.

№	Назва	Примітки	Код	Матеріал
1	Тримач Niro	-	302133	Ni

Підпис і дата	
Інв. № дудл.	
Взам інв. №	
Підпис і дата	
Інв. № ориг.	

<i>Креслення деталей Leo Lightman v.5.0</i>					
Зм.	Кільк.	Арк.	№ док	Підп.	Дата
<i>Holder - Тримачі</i>					
<i>Тримач Niro</i>					
			Стадія	Аркуш	Аркушів
			P	7	33
			 LEO LIGHTMAN		



Примітки :

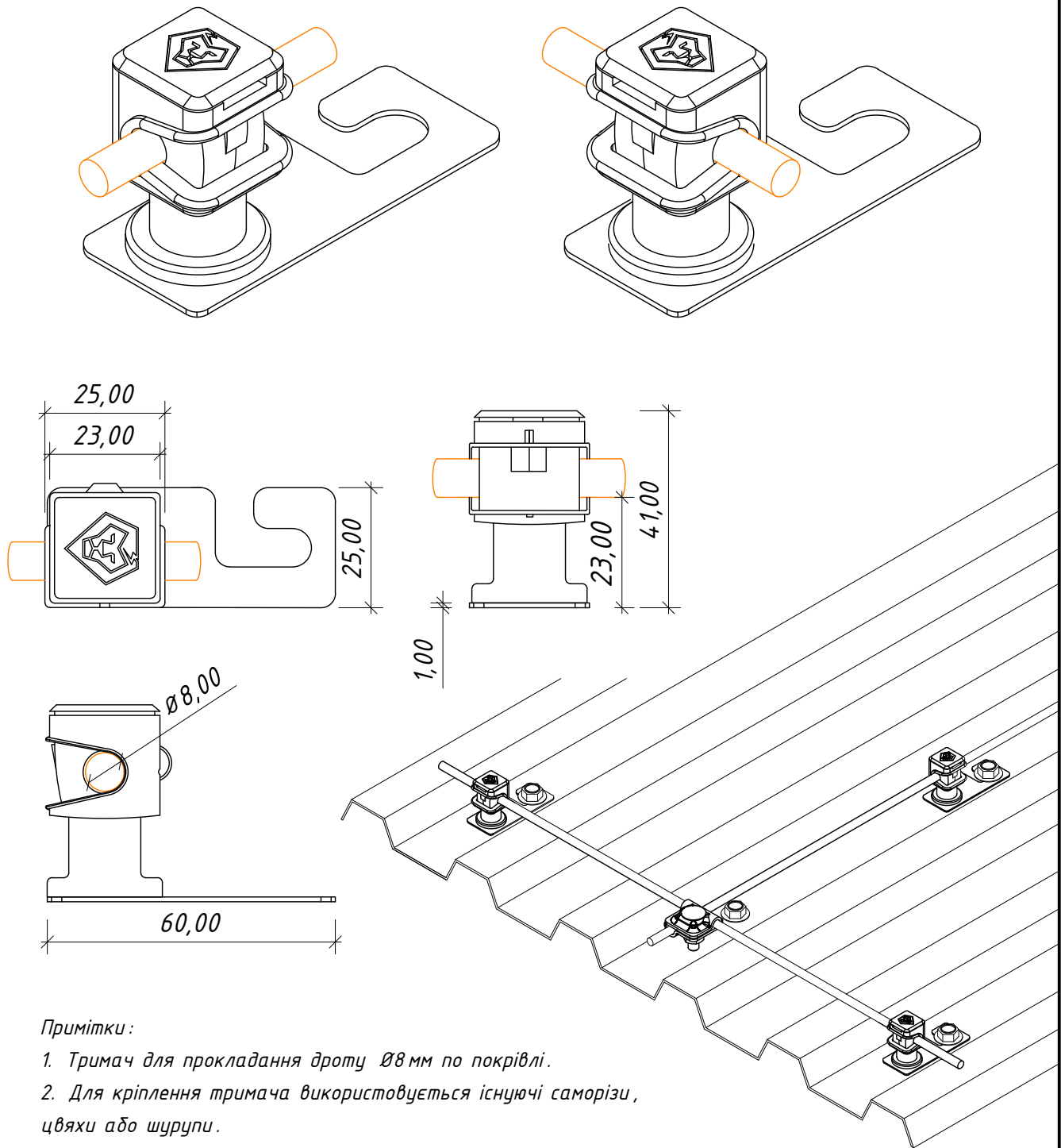
1. Універсальний тримач для прокладання дроту Ø8 мм по даху чи парпету.
2. Спосіб фіксації: на саморізах із прорезиненою шайбою або на заклепки витяжні. Рекомендовано використовувати від 2 до 4 кріплень.
3. Крок прокладання тримачів - 0,8-1,0 м.

№	Назва	Примітки	Код	Матеріал
1	Тримач Niho на підставці	M6	318133	Ni

Підпис і дата	Інв. № дубл.	Взам інв. №	Інв. № ориг.
---------------	--------------	-------------	--------------

Зм.	Кільк.	Арк.	№ док	Підп.	Дата
Н. конр.					
ГІП					
Виконав					
Перевірів					

<i>Креслення деталей Leo Lightman v.5.0</i>						
<i>Holder's - Тримачі</i>				Стадія	Аркуш	Аркушів
				P	8	33
<i>Тримач Niho на підставці</i>				 LEO LIGHTMAN		




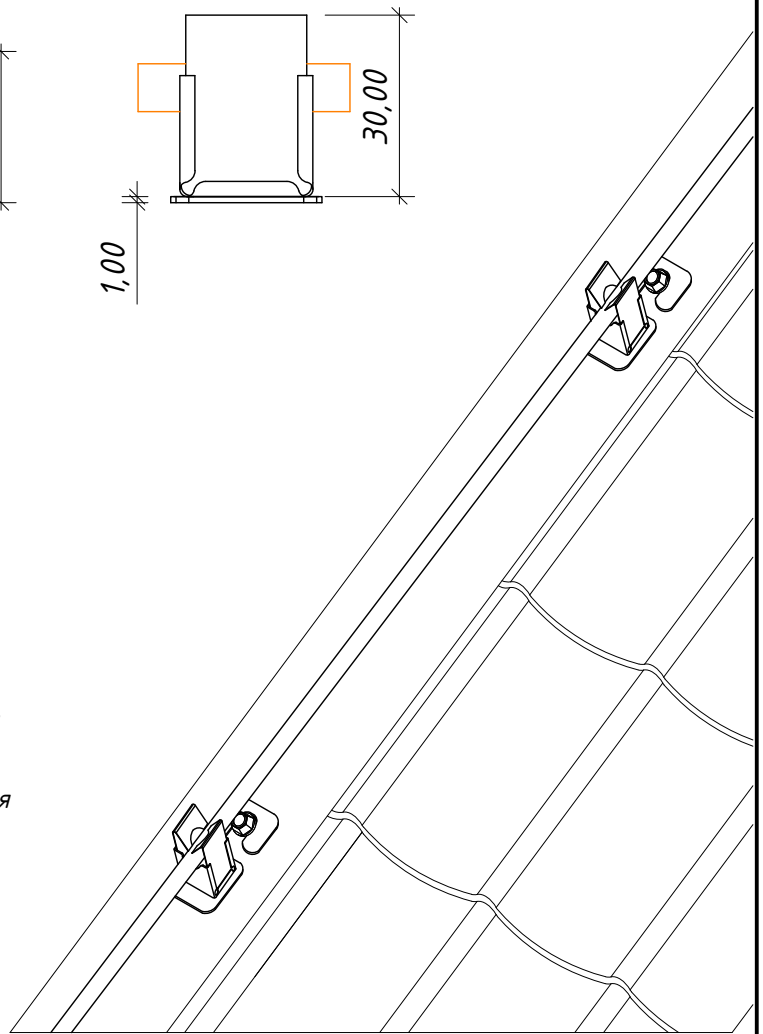
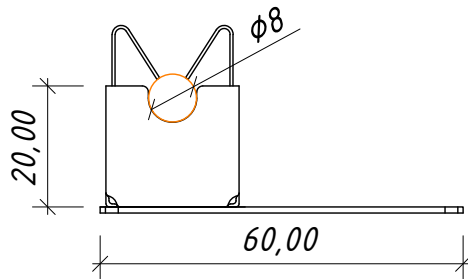
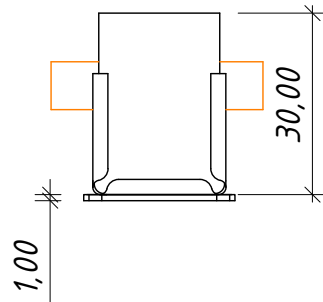
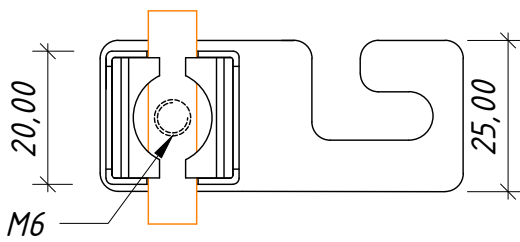
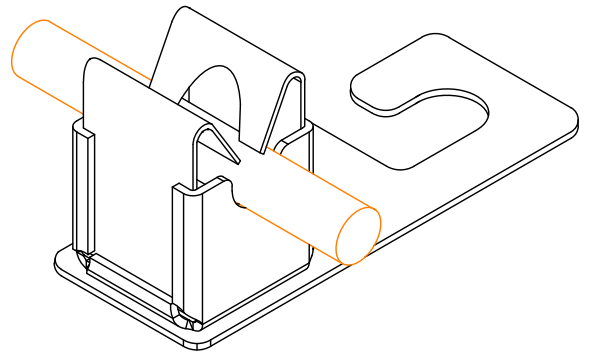
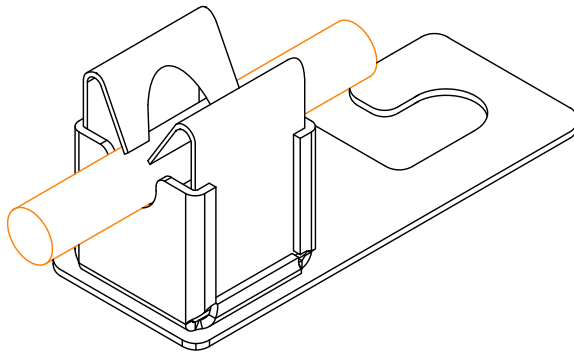
Примітки :

1. Тримач для прокладання дроту $\varnothing 8$ мм по покрівлі.
2. Для кріплення тримача використовується існуючі саморізи, цвяхи або шурупи.
3. Для кращої фіксації використовувати 2 прорезинені шайби (зверху і знизу).
4. Крок прокладання тримачів - 0,8-1,0 м.

№	Назва	Примітки	Код	Матеріал
1	Тримач гаковий з Сліп	з Сліп	303013	Pa/Ni

Підпис і дата	Взам інв. №	Інв. № дубл.
Підпис і дата	Інв. № ориг.	

Креслення деталей Leo Lightman v.5.0					
Зм.	Кільк.	Арк.	№ док	Підп.	Дата
Н. конр.					
ГІП					
Виконав					
Перевірів					
Holders - Тримачі				Стадія	Аркуш
Тримач гаковий з Сліп				P	9
				Аркушів	33
				 LEO LIGHTMAN	




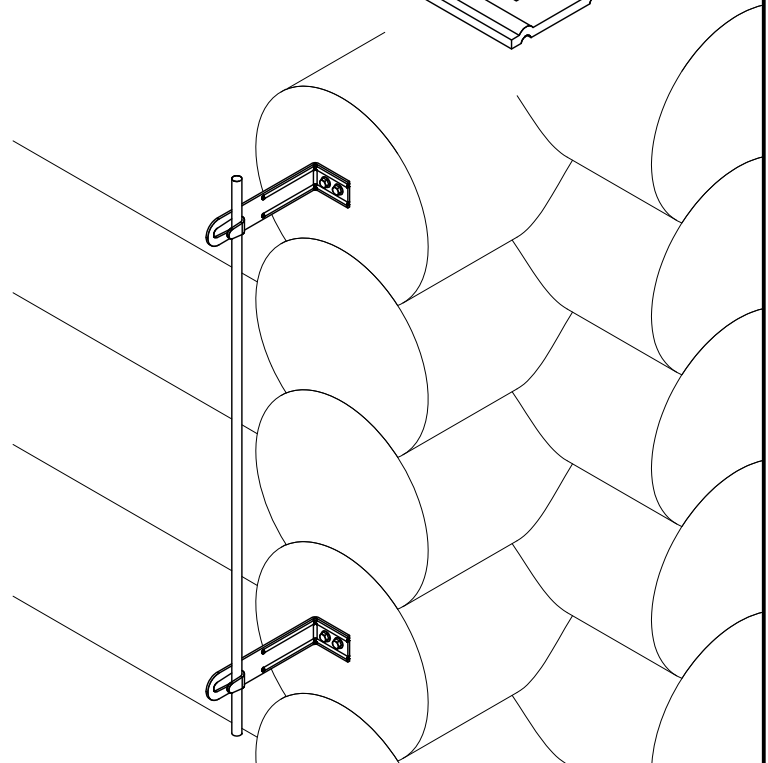
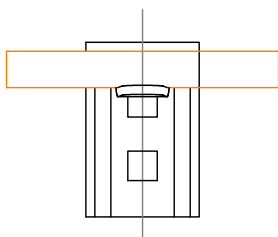
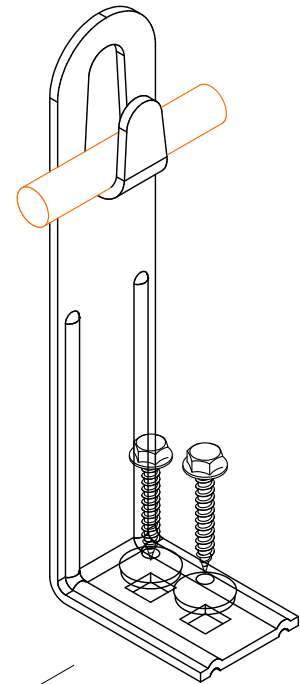
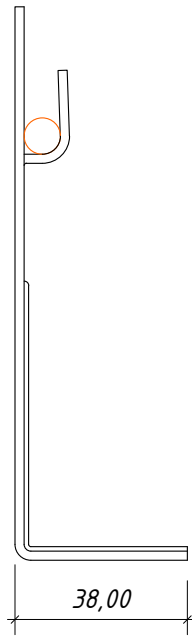
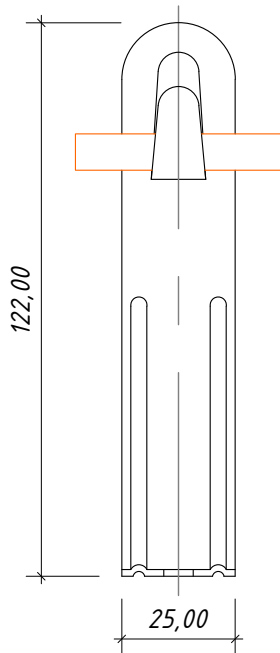
Примітки :

1. Тримач для прокладання дроту $\varnothing 8$ мм по покрівлі.
2. Для кріплення тримача використовується існуючі саморізи, цвяхи або шурупи.
3. Для кращої фіксації використовувати 2 прорезинені шайби (зверху і знизу).
4. Крок прокладання тримачів - 0,8-1,0 м.

№	Назва	Примітки	Код	Матеріал
1	Тримач з гаковий з Ніро	з Ніро	303133	Ni

Підпис і дата	Взам інв. №	Інв. № дубл.
Підпис і дата	Інв. № ориг.	

<i>Креслення деталей Leo Lightman v.5.0</i>					
Зм.	Кільк.	Арк.	№ док	Підп.	Дата
<i>Holder's - Тримачі</i>					
<i>Тримач гаковий з Ніро</i>					
			Стадія	Аркуш	Аркушів
			P	10	33
			 LEO LIGHTMAN		




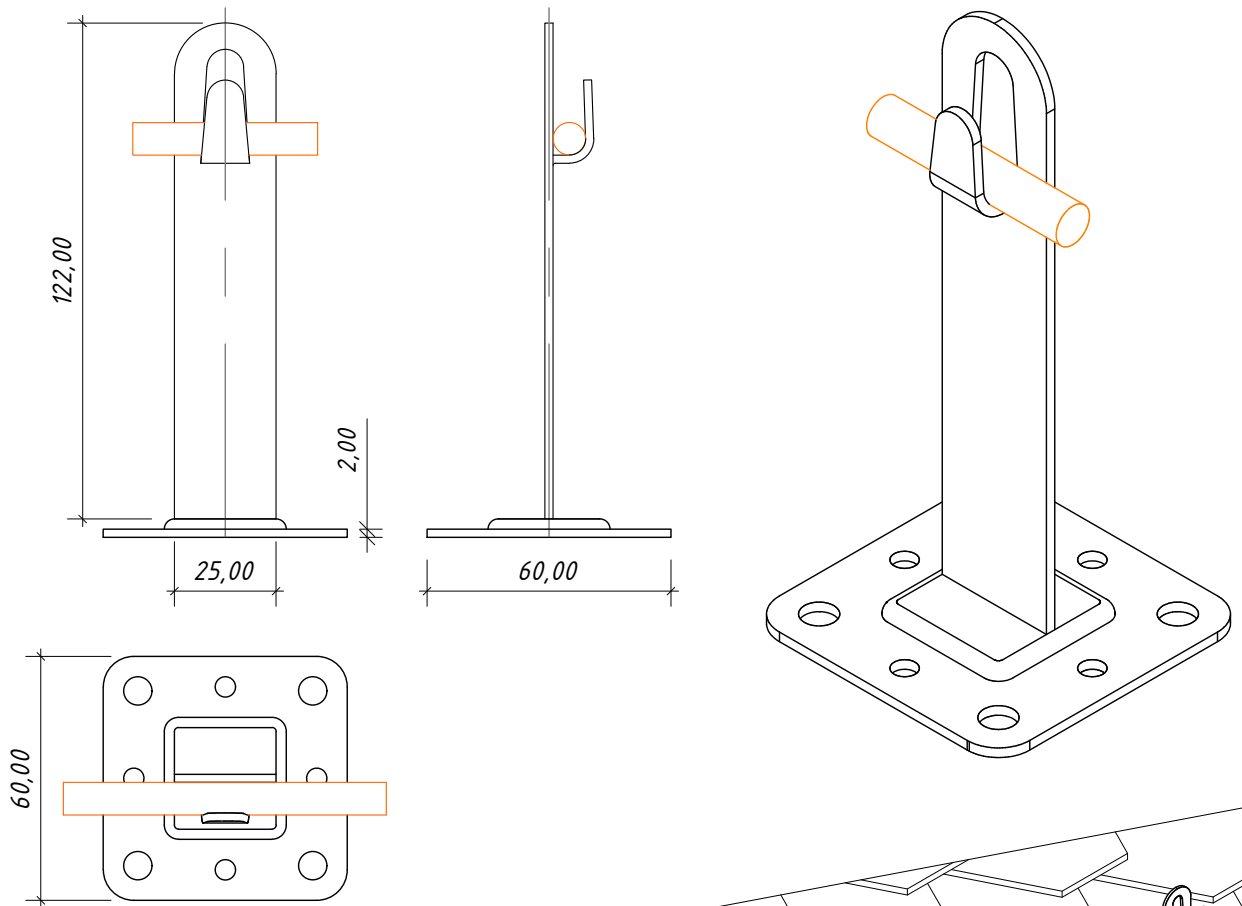
Примітки:

1. Тримач для кріплення дроту $\varnothing 8-10$ мм по парапету, скату даху та ін.
2. Висота тримача забезпечує ізоляційну відстань від поверхні до провідника 100 мм.
3. Спосіб фіксації: на саморізах із прорезиненою шайбою (замовляються окремо). Для фіксації варто використовувати 2 саморізи.
4. Крок прокладання тримачів - 0,8-1,0 м.

№	Назва	Примітки	Код	Матеріал
1	Тримач L100 з гачком	-	305011	StZn

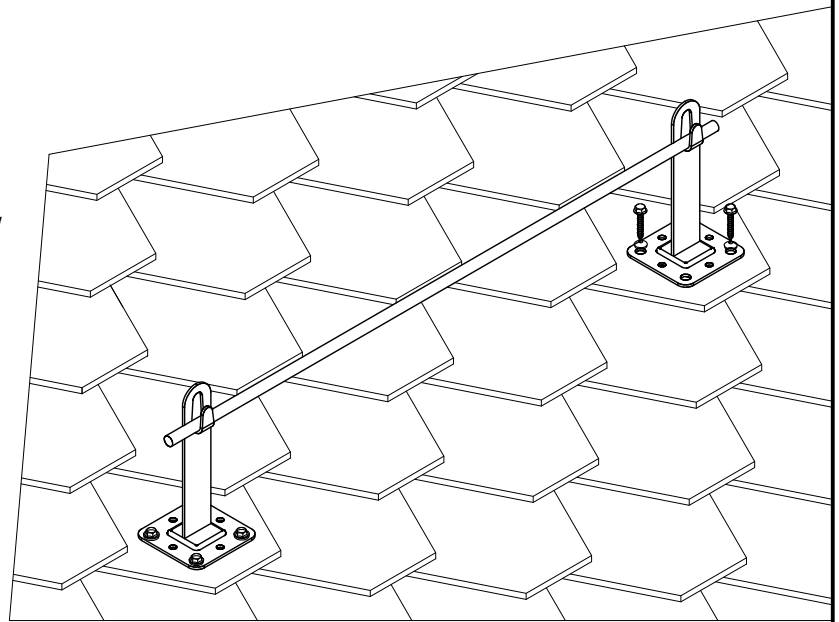
Підпис і дата	Інв. № дубл.	Взам інв. №	Підпис і дата	Інв. № ориг.
---------------	--------------	-------------	---------------	--------------

Креслення деталей Leo Lightman v.5.0						
Зм.	Кільк.	Арк.	№ док	Підп.	Дата	
Н. конр.						
Holders - Тримачі				Стадія	Аркуш	Аркушів
Тримач L100 з гачком				P	11	33
ГІП				 LEO LIGHTMAN		
Виконав						
Перевірів						




Примітки:

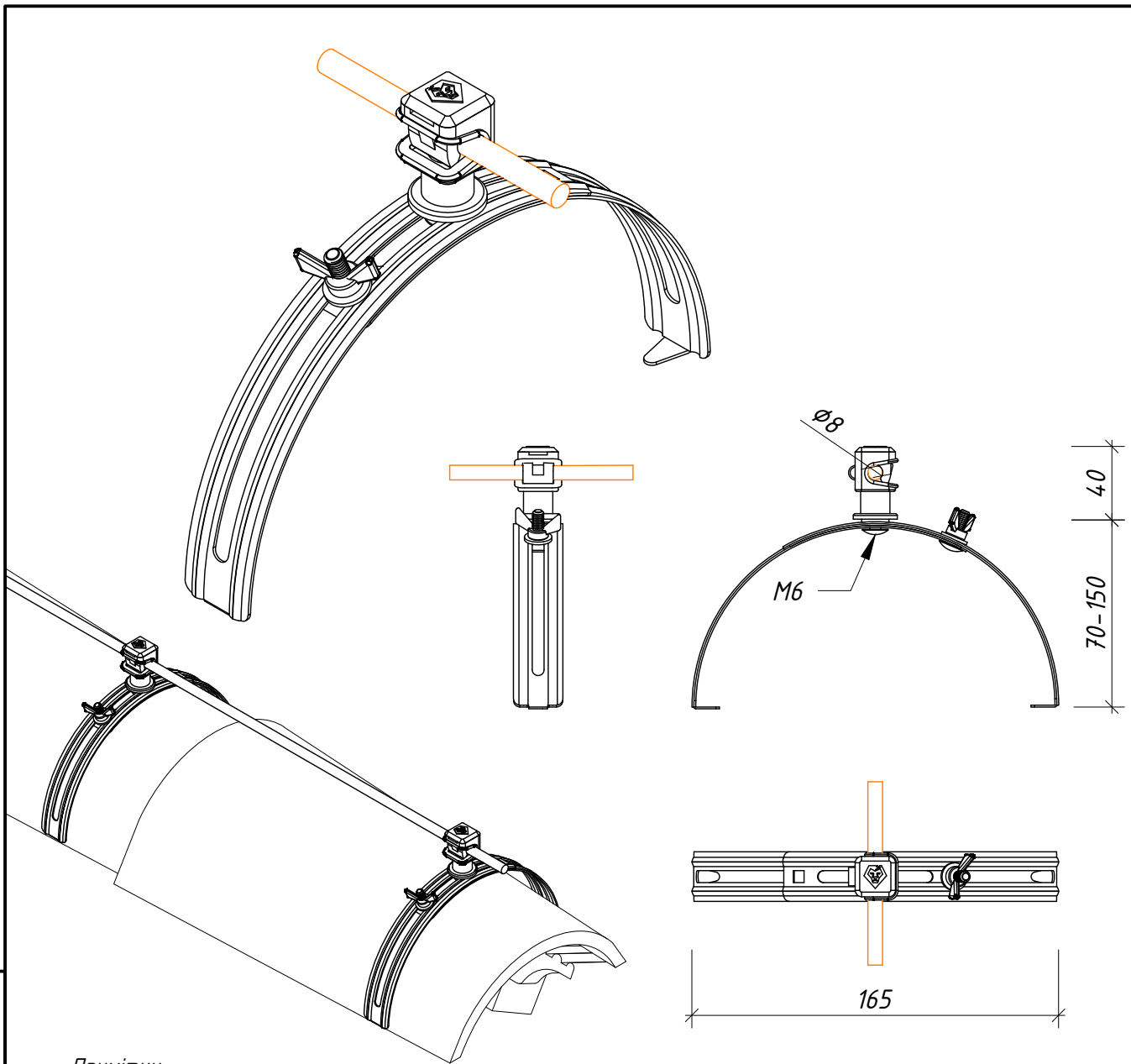
1. Тримач для кріплення дроту $\varnothing 8-10$ мм по парапету, скату даху та ін.
2. Висота тримача забезпечує ізоляційну відстань від поверхні до провідника 100 мм.
3. Спосіб фіксації: на саморізах із прорезиненою шайбою або на заклепці витяжні. Рекомендовано використовувати від 2 до 4 кріплень.
4. Крок прокладання - 0,8-1,0 м.



№	Назва	Примітки	Код	Матеріал
1	Тримач L100 з гачком на підставці	-	318011	StZn

Підпис і дата	
Інв. № дубл.	
Взам інв. №	
Підпис і дата	
Інв. № ориг.	

Креслення деталей Leo Lightman v.5.0						
Зм.	Кільк.	Арк.	№ док	Підп.	Дата	
Н. конр.						
ГІП						
Виконав						
Перевірів						
Holders - Тримачі				Стадія	Аркуш	Аркушів
Тримач L100 з гачком на підставці				P	12	33
				 LEO LIGHTMAN		




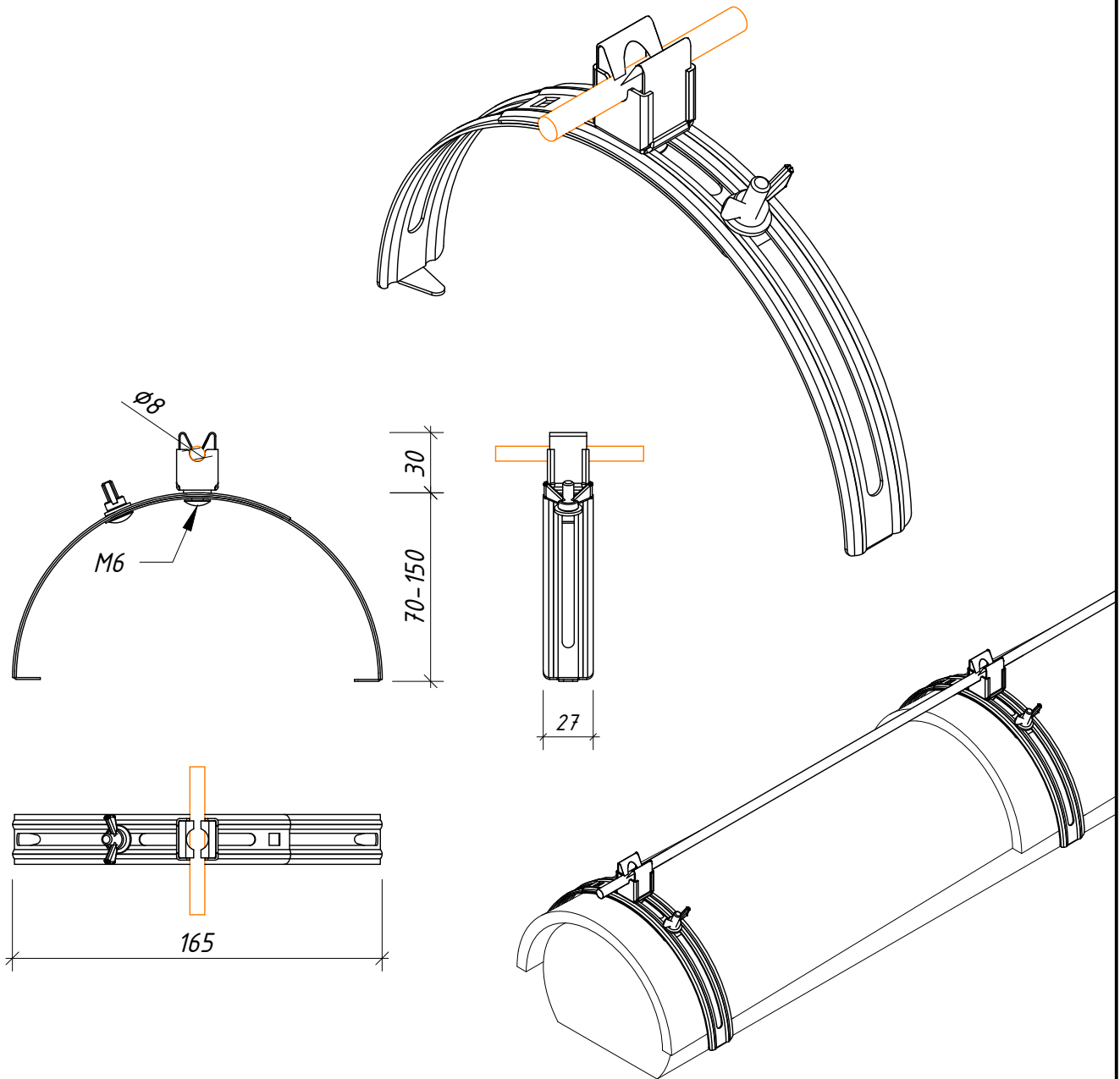
Примітки:

1. Для кріплення дроту на будь-який гребінь даху з натуральної черепиці, металочерепиці, профнастилу, шиферу та ін.
2. Регулювання кріплення під розмір гребню.
3. Крок прокладання тримачів - 0,8-1,0 м.
4. Фарбування пластин в колір даху під замовлення.

№	Назва	Примітки	Код	Матеріал
1	Тримач на півкруглий гребінь даху з Слір	з Слір	304013	Ni/Pa
		з Слір	304144	Cu/Pa
		з Слір фарб.	304108	Ni/C/Pa

Підпис і дата
Інв. № дубл.
Взам інв. №
Підпис і дата
Інв. № ориг.

Креслення деталей Leo Lightman v.5.0					
Зм.	Кільк.	Арк.	№ док	Підп.	Дата
Holders - Тримачі					
			Стадія	Аркуш	Аркушів
			P	13	33
Тримач на півкруглий гребінь даху з Слір					
 LEO LIGHTMAN					




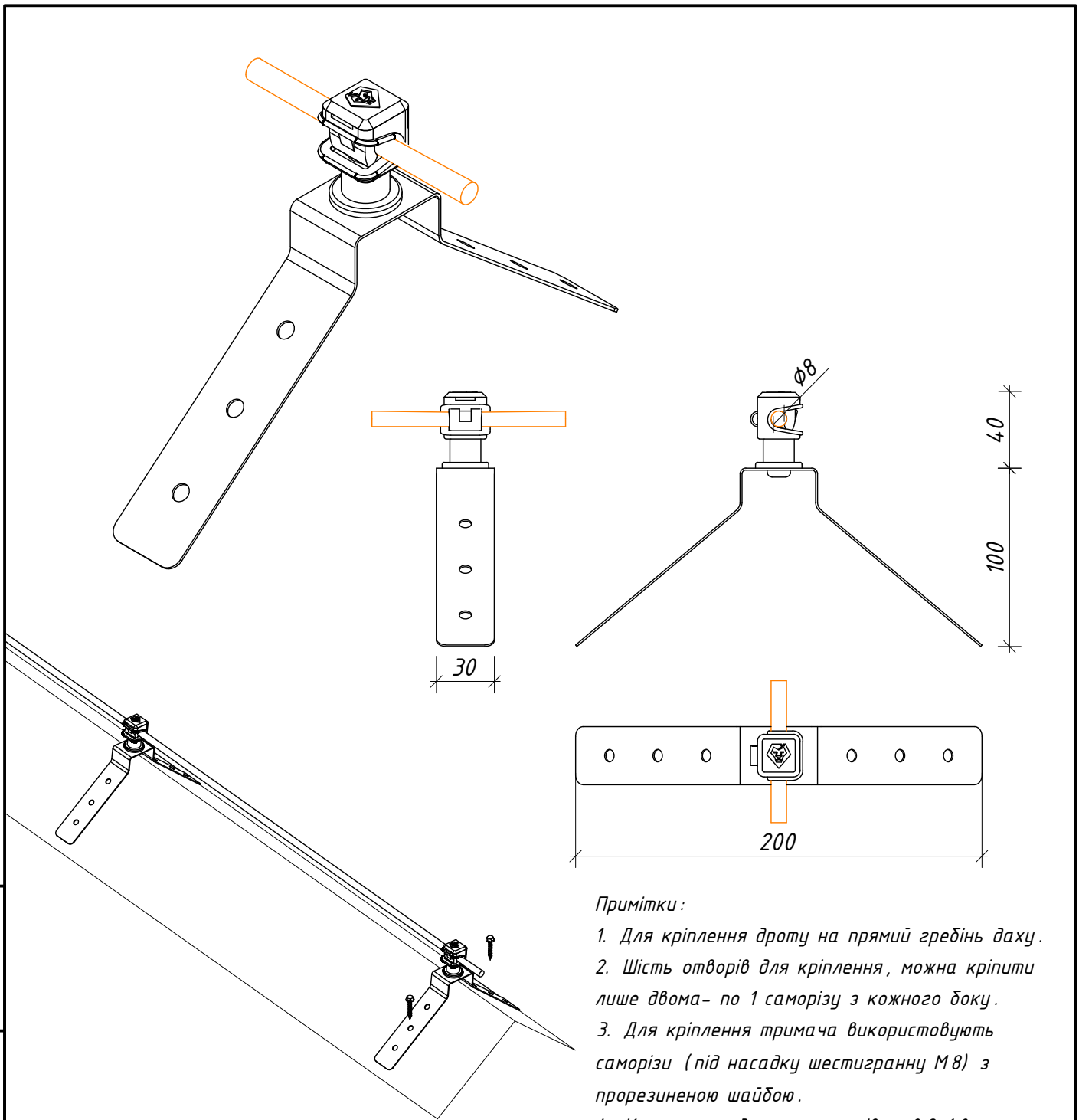
Примітки :

1. Для кріплення дроту на будь-який гребінь даху з натуральної черепиці, металочерепиці, профнастилу, шиферу та ін.
2. Регулювання кріплення під розмір гребню.
3. Крок прокладання тримачів - 0,8-1,0 м.

№	Назва	Примітки	Код	Матеріал
1	Тримач на півкруглий гребінь даху з Niго	з Niго	304133	Ni

Підпис і дата	Взам інв. №	Інв. № дубл.
Підпис і дата	Інв. № ориг.	


Креслення деталей Leo Lightman v.5.0								
Зм.	Кільк.	Арк.	№ док	Підп.	Дата			
Holders - Тримачі						Стадія	Аркуш	Аркушів
						P	14	33
Тримач на півкруглий гребінь даху з Niго						 LEO LIGHTMAN		

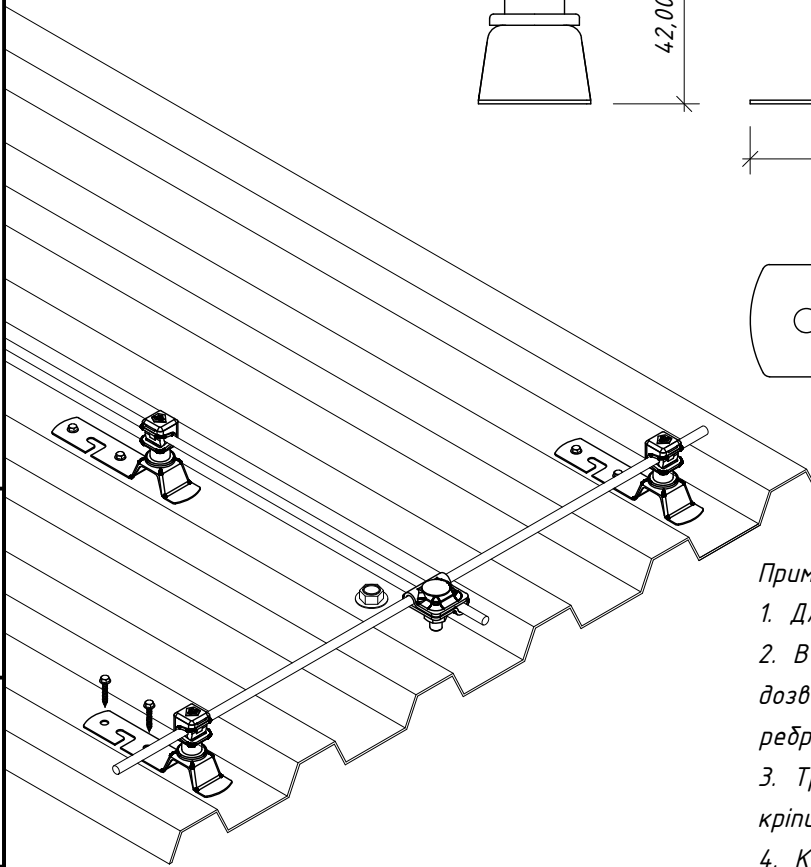
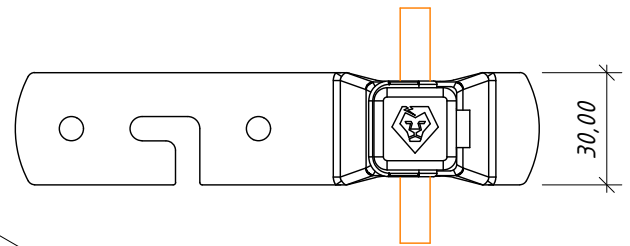
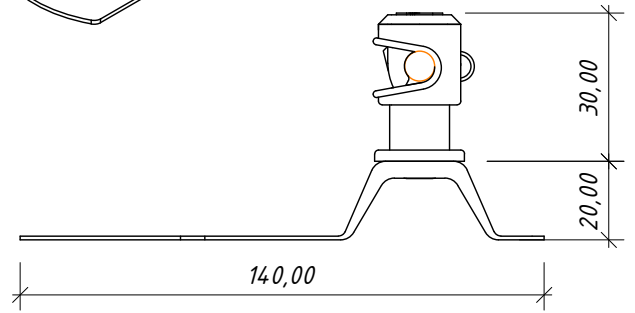
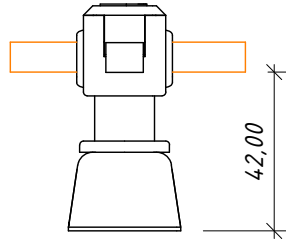
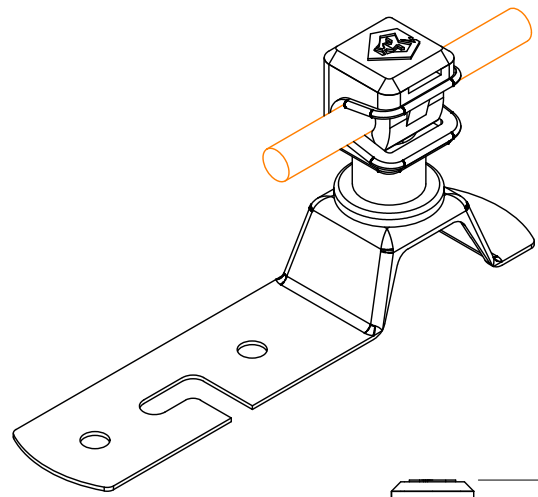
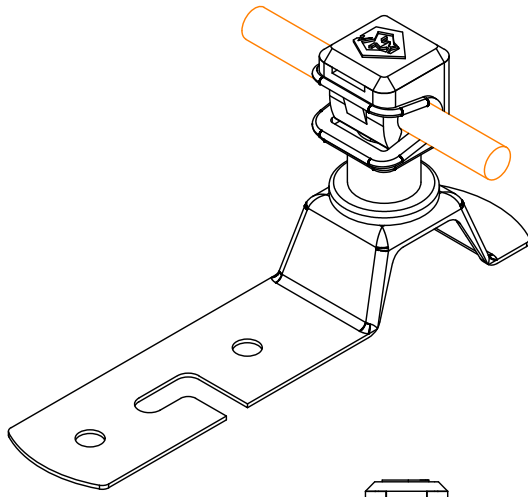


Примітки:

1. Для кріплення дроту на прямий гребінь даху.
2. Шість отворів для кріплення, можна кріпити лише двома- по 1 саморізу з кожного боку.
3. Для кріплення тримача використовують саморізи (під насадку шестигранну М8) з прорезиненою шайбою.
4. Крок прокладання тримачів - 0,8-1,0 м.

№	Назва	Примітки	Код	Матеріал
1	Тримач на кутовий гребінь даху з Слір	з Слір	306013	Ni/Ра
		з Слір фарб.	306108	Ni/С/Ра

Підпис і дата	Інв. № дубл.	Взам інв. №				Креслення деталей Leo Lightman v.5.0 Holders - Тримачі	Стадія	Аркуш	Аркушів
Підпис і дата	Зм.	Кільк.	Арк.	№ док	Підп.		Р	15	33
Інв. № ориг.	Н. конр.	ГІП	Виконав	Перевірів	Тримач на кутовий гребінь даху з Слір		 LEO LIGHTMAN		




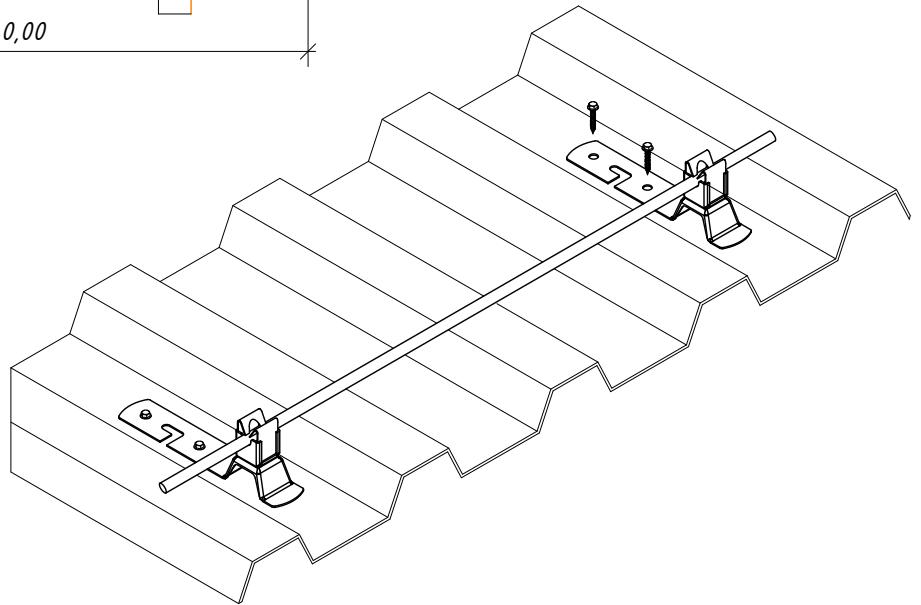
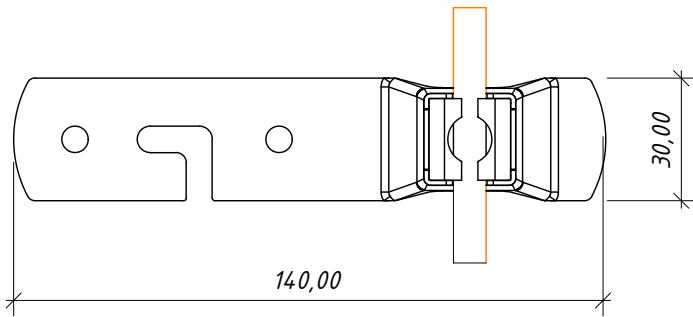
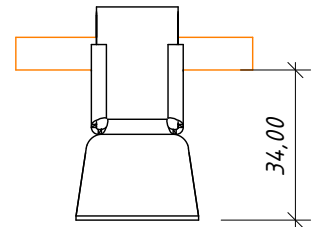
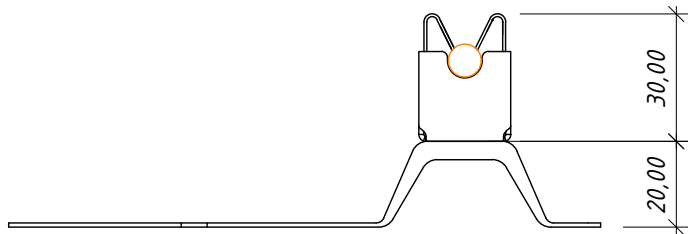
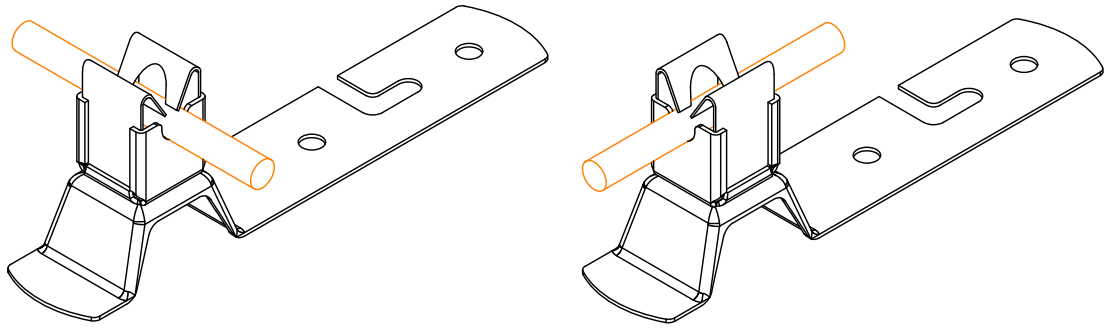
Примітки :

1. Для кріплення дроту по скату і краю даху.
2. Відстань від поверхні до провідника 42 мм, що дозволяє кріпити на профнастил з високими ребрами.
3. Три отвори для кріплення саморізами, можна кріпити лише двома.
4. Крок прокладання тримачів - 0,8-1,0 м.

№	Назва	Примітки	Код	Матеріал
9	Тримач прямий L140 з Clip	з Clip	307013	Ni/Pa

Підпис і дата	Інв. № дудл.	Взам інв. №	Підпис і дата	Інв. № ориг.
---------------	--------------	-------------	---------------	--------------

<i>Креслення деталей Leo Lightman v.5.0</i>					
Зм.	Кільк.	Арк.	№ док	Підп.	Дата
<i>Holder's - Тримачі</i>					
<i>Тримач прямий L140 з Clip</i>					
			Стадія	Аркуш	Аркушів
			P	17	33
			 LEO LIGHTMAN		



Примітки :

1. Для кріплення дроту по скату даху.
2. Тримач можна повернути на 90° відносно основи.
3. Три отвори для кріплення саморізами, можна кріпити лише двома.
4. Крок прокладання тримачів - 0,8-1,0 м.

№	Назва	Примітки	Код	Матеріал
1	Тримач прямий L140 з NiRo	з NiRo	307133	Ni

Підпис і дата	Інв. № дубл.	Взам інв. №	Підпис і дата	Інв. № ориг.
---------------	--------------	-------------	---------------	--------------

Зм.	Кільк.	Арк.	№ док	Підп.	Дата
Н. конр.					
ГІП					
Виконав					
Перевірів					

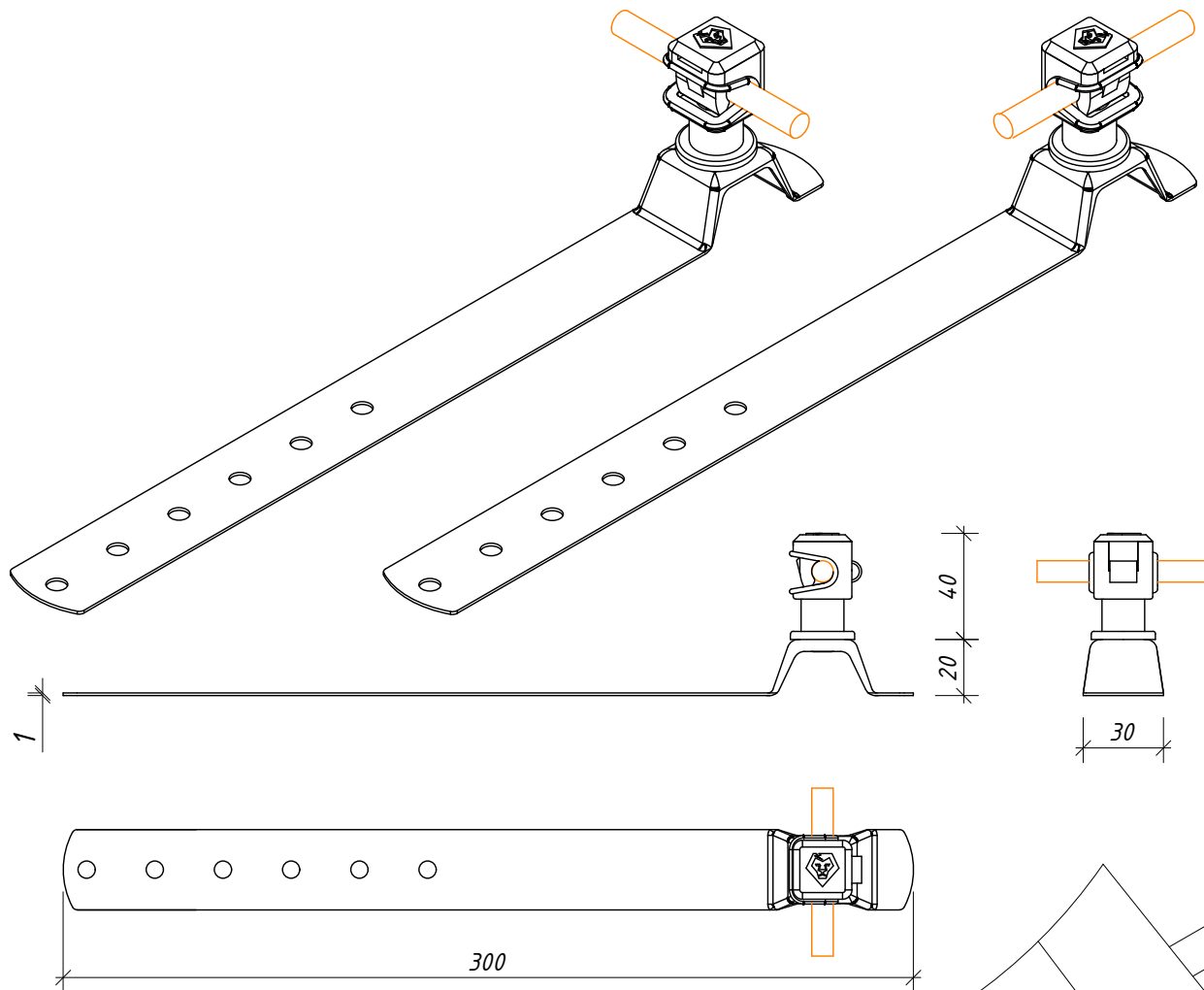
Креслення деталей Leo Lightman v.5.0

Holder's - Тримачі

	Стадія	Аркуш	Аркушів
	P	18	33

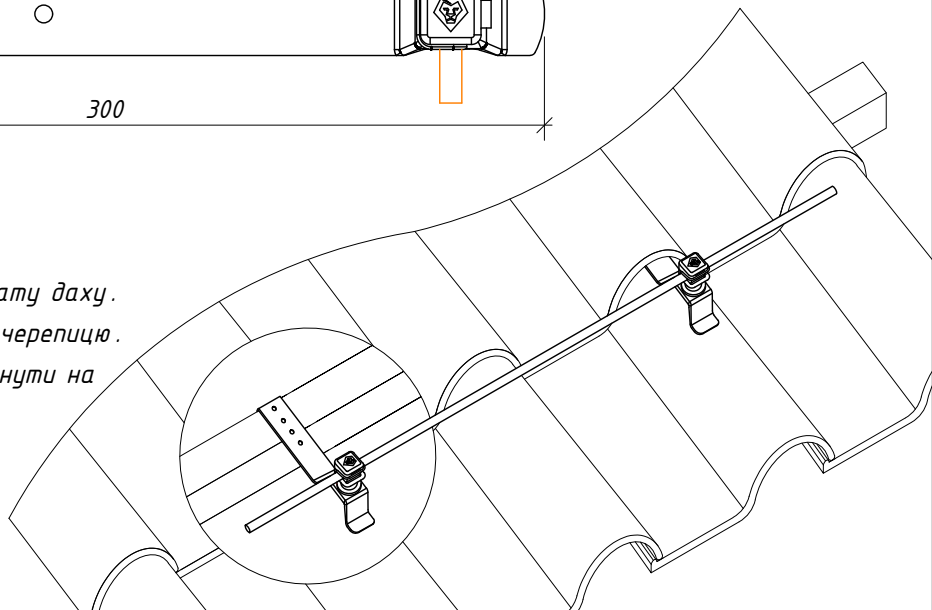
Тримач прямий L140 з NiRo

LEO LIGHTMAN




Примітки:

1. Для кріплення дроту по скату даху.
2. Монтується під керамічну черепицю.
3. Тримач - Слір можна повернути на 90° відносно основи.
4. Крок прокладання тримачів - 0,8-1,0 м.

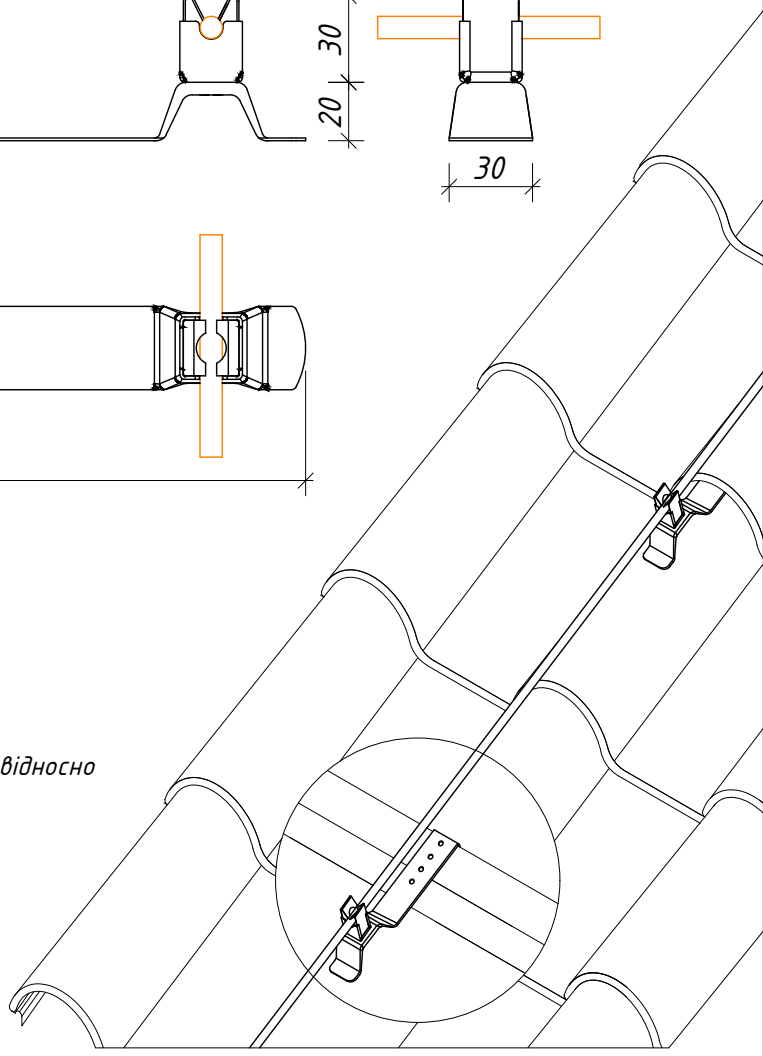
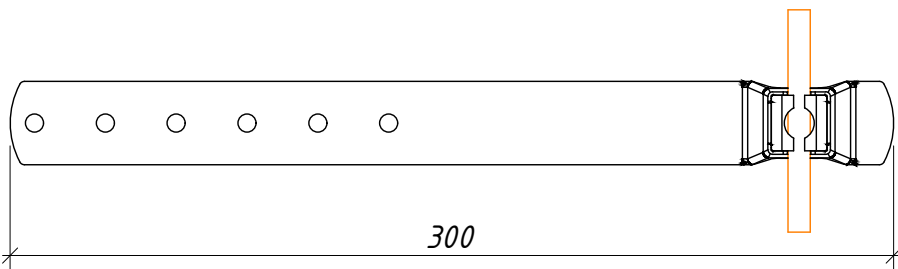
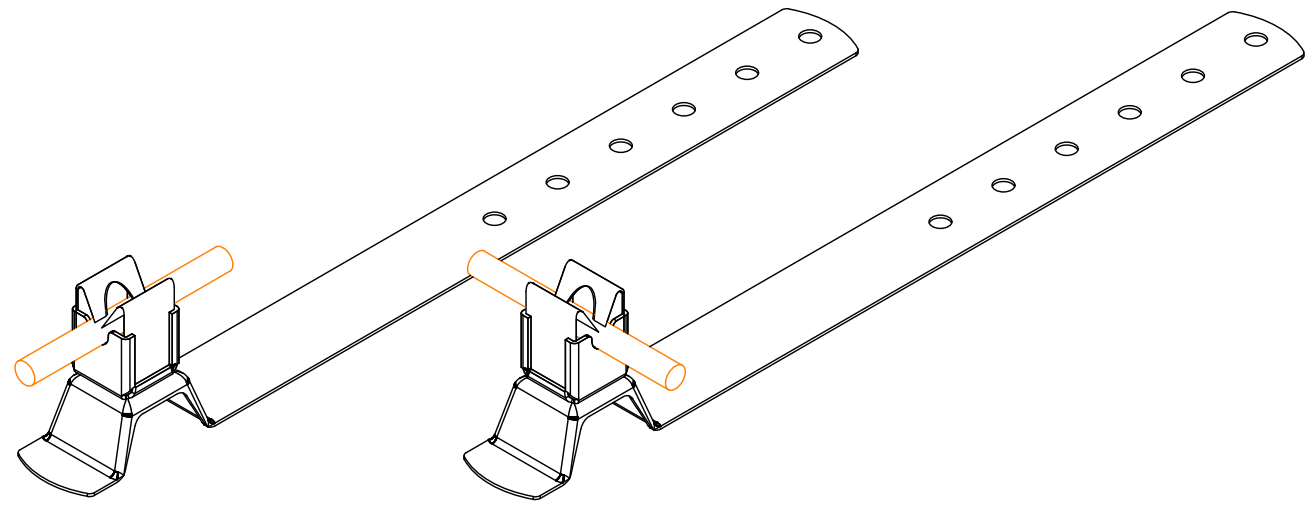


№	Назва	Примітки	Код	Матеріал
1	Тримач під черепицю з Слір	з Слір	308013	Ni/Па
		з Слір фарб.	308108	Ni/С/Па
		з Слір	308144	Су/Па

Креслення деталей Leo Lightman v.5.0

Зм.	Кільк.	Арк.	№ док	Підп.	Дата	Стадія	Аркуш	Аркушів
Н. конр.						Р	19	33
ГІП								
Виконав						 LEO LIGHTMAN		
Перевірів								
Тримач під черепицю з Слір								

Підпис і дата	
Інв. № дубл.	
Взам інв. №	
Підпис і дата	
Інв. № ориг.	




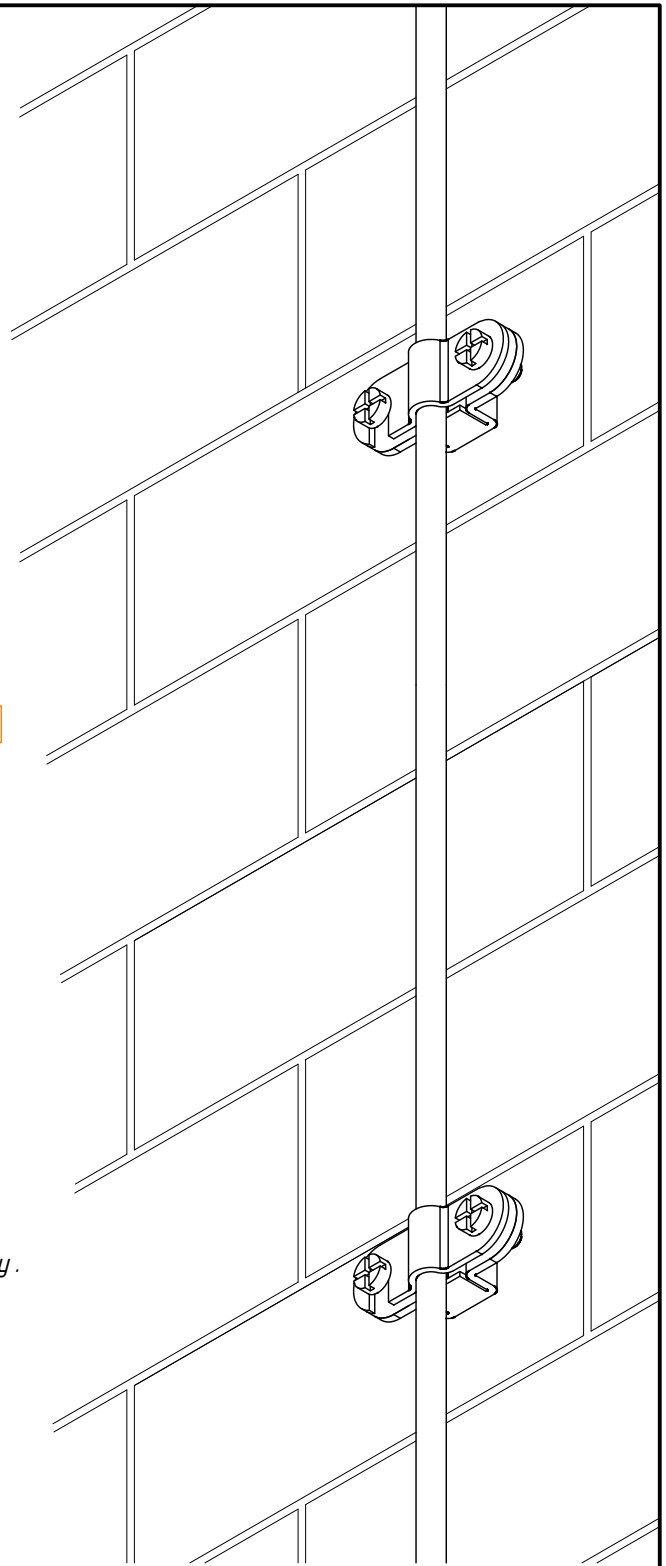
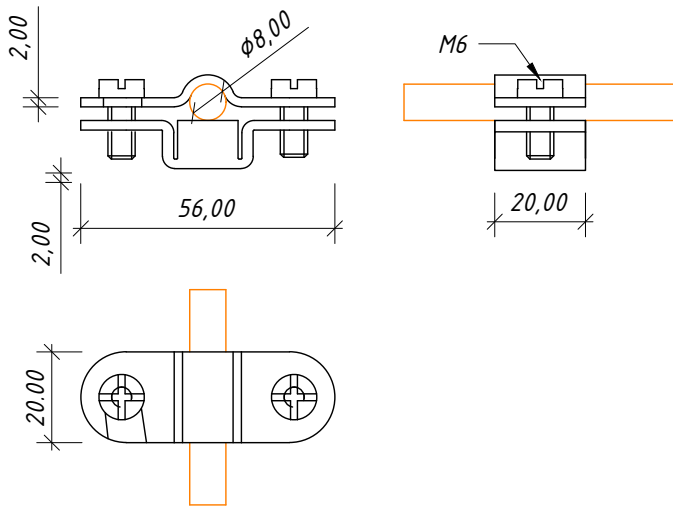
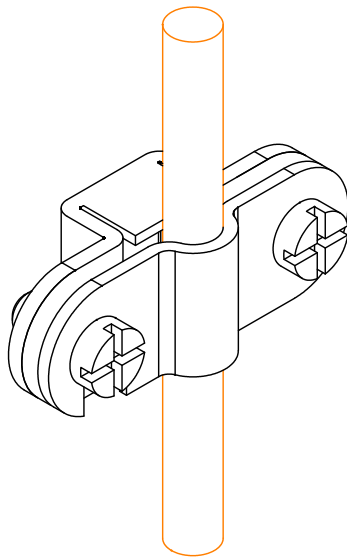
Примітки :

1. Для кріплення дроту по скату даху .
2. Монтується під керамічну черепицю .
3. Тримач - Ніго можна повернути на 90° відносно основи .
4. Крок прокладання тримачів - 0,8-1,0 м .

№	Назва	Примітки	Код	Матеріал
1	Тримач під черепицю з Ніго	з Ніго	308133	Ni

Підпис і дата	Інв. № дудл.	Взам інв. №	Підпис і дата	Інв. № ориг.
---------------	--------------	-------------	---------------	--------------

<i>Креслення деталей Leo Lightman v.5.0</i>					
Зм.	Кільк.	Арк.	№ док	Підп.	Дата
<i>Holder - Тримачі</i>					
<i>Тримач під черепицю з Ніго</i>					
			Стадія	Аркуш	Аркушів
			P	20	33
			 LEO LIGHTMAN		




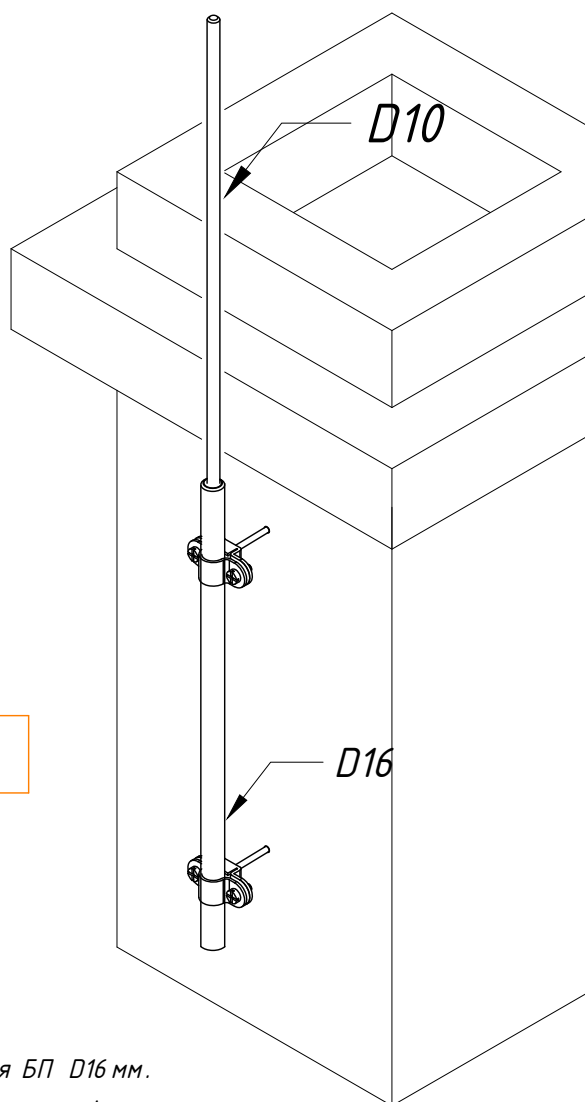
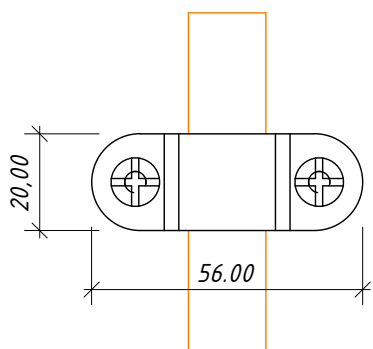
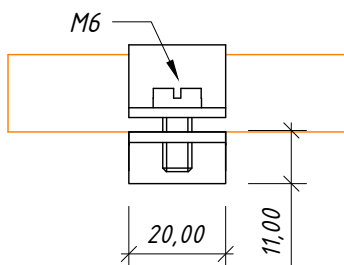
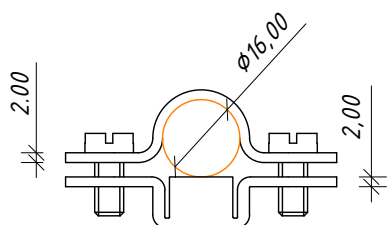
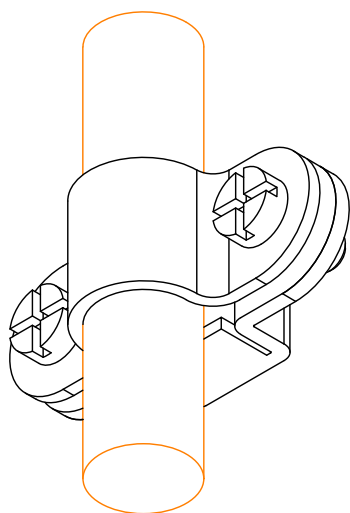
Примітки :

1. Тримач для прокладання дроту Ø8-10 мм по фасаду.
2. Для кріплення тримача використовується двогвинтова шпилька L=70-250 мм з різьбою M8 (замовляється окремо):
 -для стіни без утеплення - шпилька L70-L100 мм,
 -при утепленні 100мм - шпилька L160-200 мм,
 -при утепленні 150мм-шпилька L250 мм.
3. Тримач монтується дітою PH3 25 мм, а шпилька монтується дітою T 25 (зірочка).

№	Назва	Примітки	Код	Матеріал
1	Тримач дроту Fix D8-10	-	310011	StZn
		-	310144	Сu

Підпис і дата
Інв. № дудл.
Взам інв. №
Підпис і дата
Інв. № ориг.

Креслення деталей Leo Lightman v.5.0						
Зм.	Кільк.	Арк.	№ док	Підп.	Дата	
Н. конр.						
ГІП						
Виконав						
Перевірів						
Holders - Тримачі				Стадія	Аркуш	Аркушів
Тримач дроту Fix D8-10				P	21	33
LEO LIGHTMAN						




Примітки :

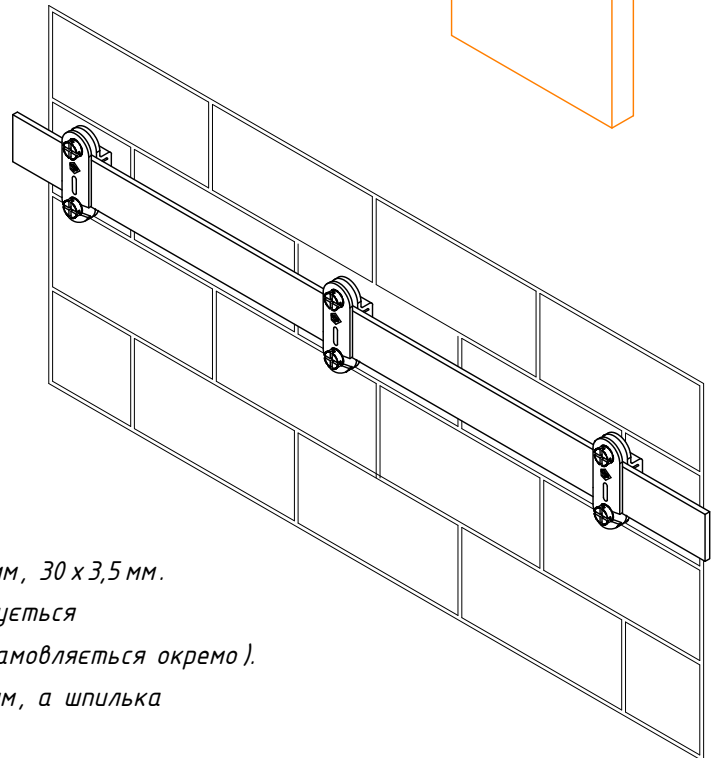
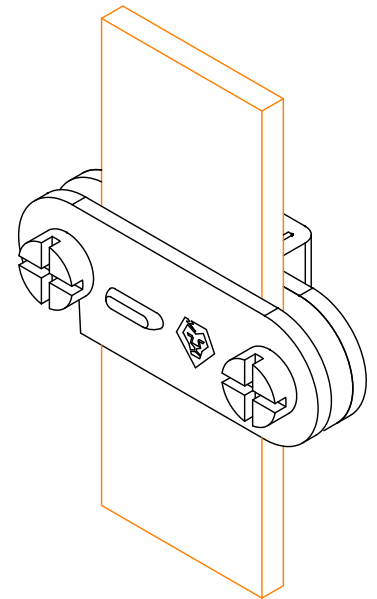
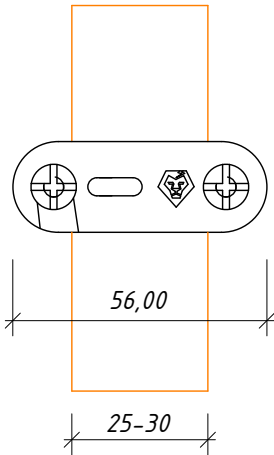
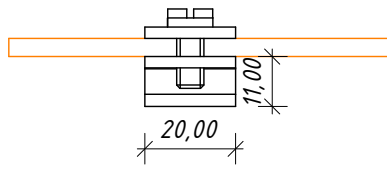
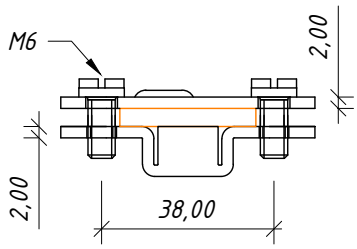
1. Тримач для кріплення БП D16 мм.
2. Для БП (дискավкопрիймача) довжиною 1,5- 2,0м використовувати 2 тримачі, для БП (дискավкопрիймача) 3,0- 4,0 м - 3 тримачі. Відстань між кріпленнями для БП 0,5-0,7 м.
3. Для кріплення тримача використовується шпилька L=70-250 мм з різьбою M8 (замовляється окремо).
4. Тримач монтується дітою РНЗ 25 мм, а шпилька монтується дітою Т 25 (зірочка).

№	Назва	Примітки	Код	Матеріал
1	Тримач дискավкоприймача Fix D16	-	312011	StZn

Підпис і дата	Взам інв. №	Інв. № дубл.
Підпис і дата	Інв. № ориг.	

Зм.	Кільк.	Арк.	№ док	Підп.	Дата
Н. конр.					
ГІП					
Виконав					
Перевірів					

Креслення деталей Leo Lightman v.5.0					
Holders - Тримачі					
			Стадія	Аркуш	Аркушів
			P	22	33
Тримач дискավкоприймача Fix D16			 LEO LIGHTMAN		




Примітки :

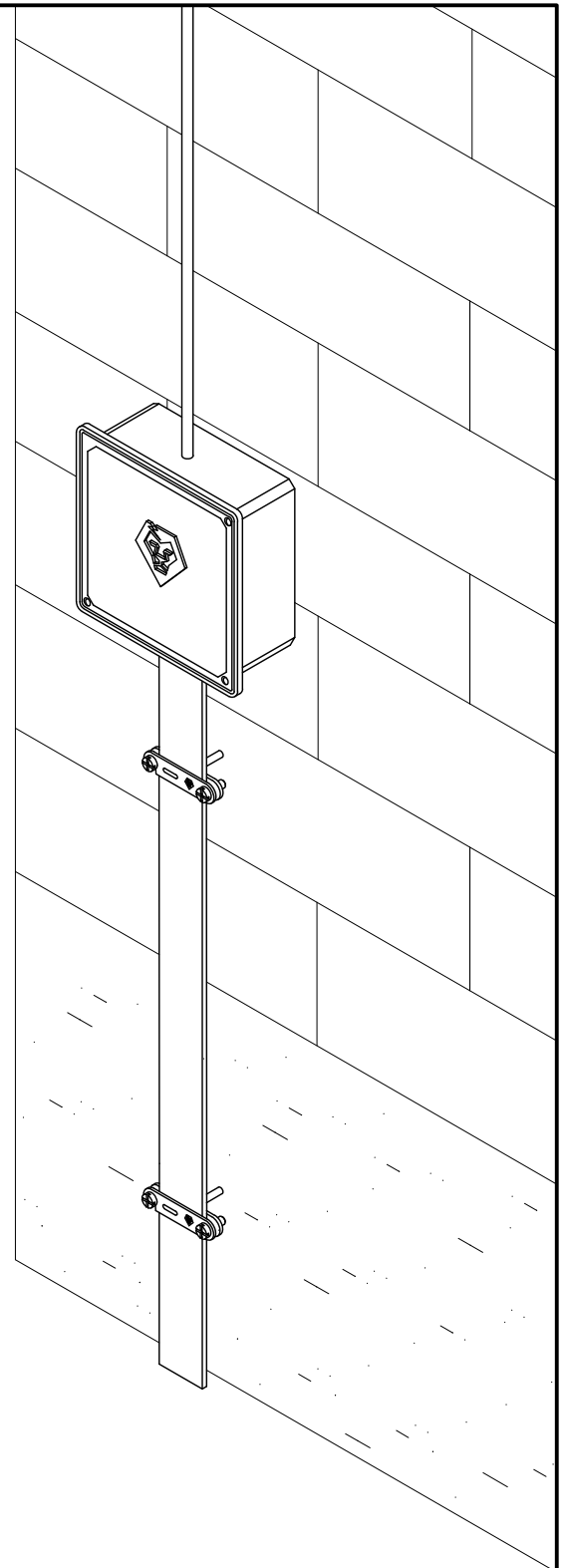
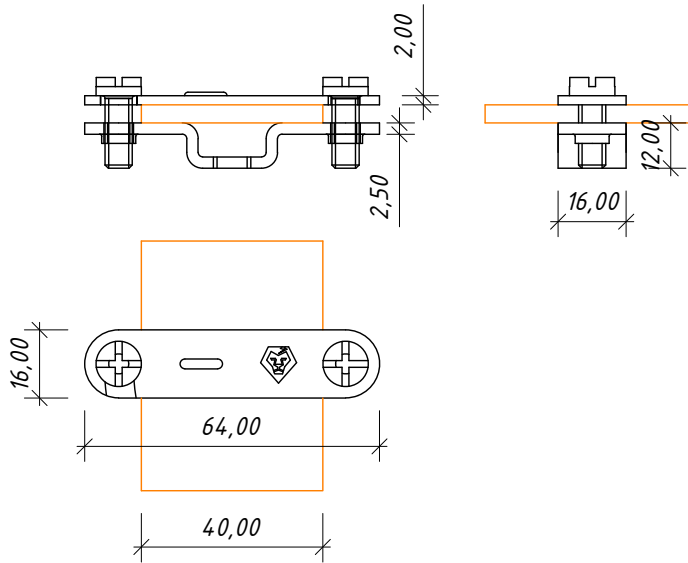
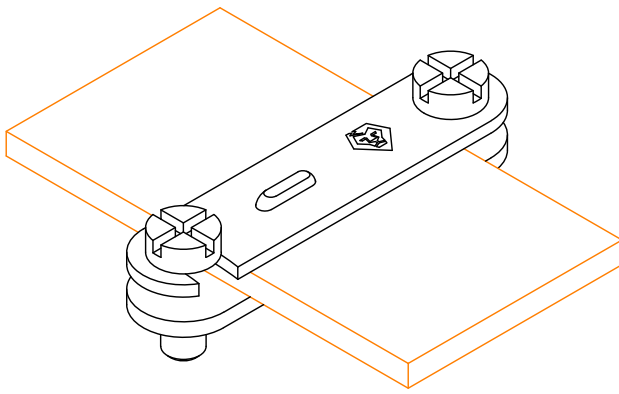
1. Тримач для кріплення смуги 25 x 4 мм, 30 x 3,5 мм.
2. Для кріплення тримача використовується шпилька L=70-250 мм з різьбою М8 (замовляється окремо).
3. Тримач монтується дітою РНЗ 25 мм, а шпилька монтується дітою Т 25 (зірочка).

№	Назва	Примітки	Код	Матеріал
1	Тримач смуги Fix B30	-	314011	StZn

Підпис і дата
Інв. № дубл.
Взам інв. №
Підпис і дата
Інв. № ориг.

Зм.	Кільк.	Арк.	№ док	Підп.	Дата
Н. конр.					
ГІП					
Виконав					
Перевірів					

Креслення деталей Leo Lightman v.5.0						
Holders - Тримачі				Стадія	Аркуш	Аркушів
				P	23	33
Тримач смуги Fix B30				 LEO LIGHTMAN		



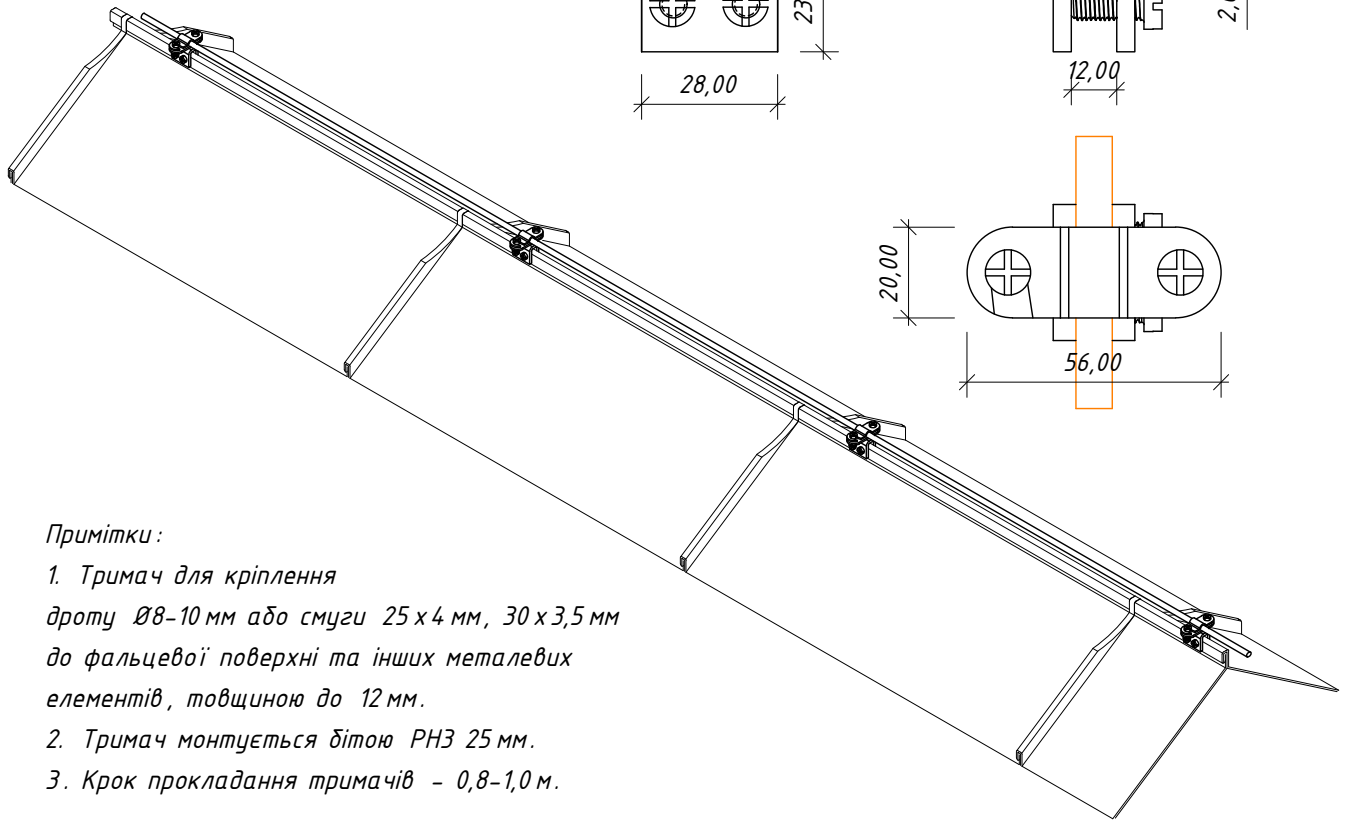
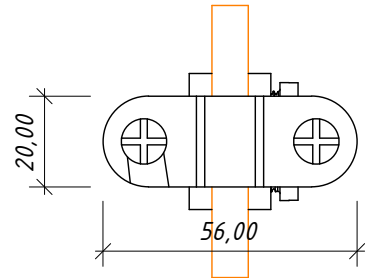
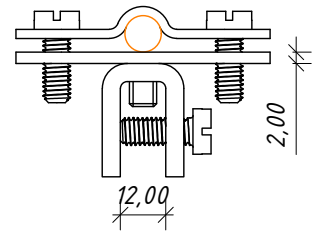
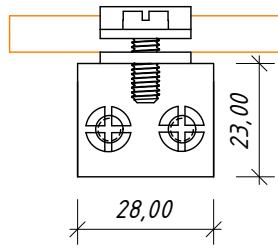
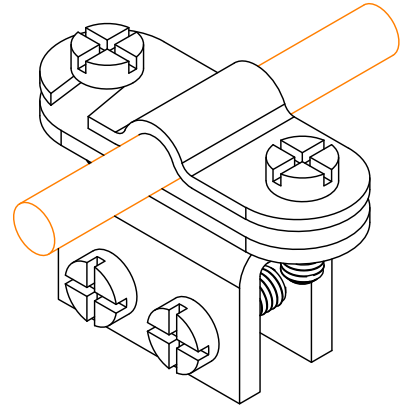
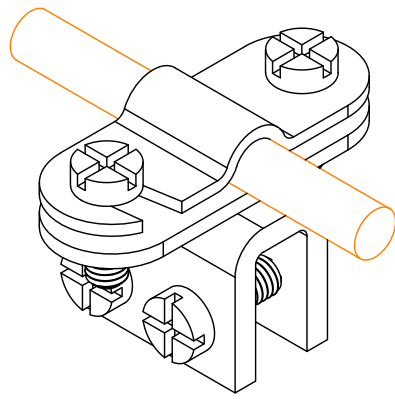
Примітки:

1. Тримач для кріплення смуги 40 x 4 мм.
2. Для кріплення тримача використовується шпилька L=70-250 мм з різьбою М8 (замовляється окремо).
3. Тримач монтується дітою РНЗ 25 мм, а шпилька монтується дітою Т 25 (зірочка).

№	Назва	Примітки	Код	Матеріал
1	Тримач смуги Fix B40	-	315011	StZn

Підпис і дата	Взам інв. №	Інв. № дубл.
Підпис і дата	Інв. № ориг.	

Креслення деталей Leo Lightman v.5.0					
Зм.	Кільк.	Арк.	№ док	Підп.	Дата
Holders - Тримачі					
Тримач смуги Fix B40					
			Стадія	Аркуш	Аркушів
			Р	24	33
			 LEO LIGHTMAN		




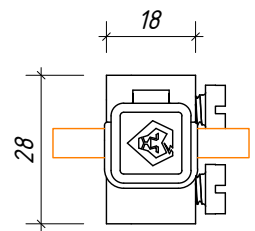
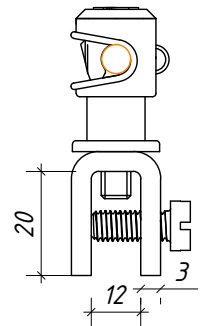
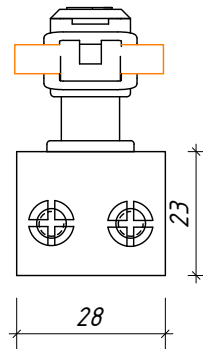
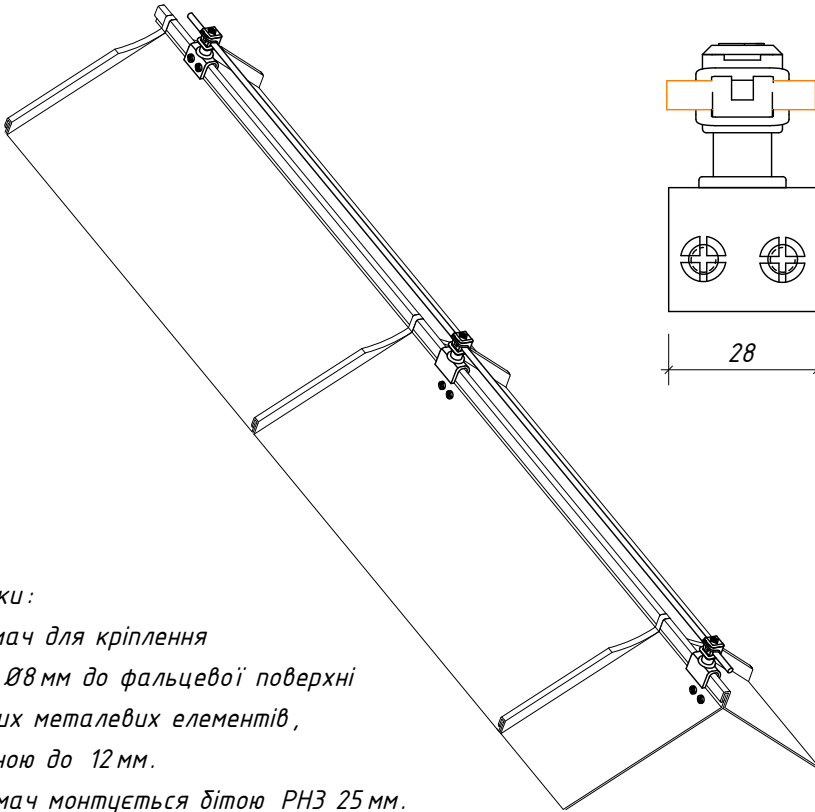
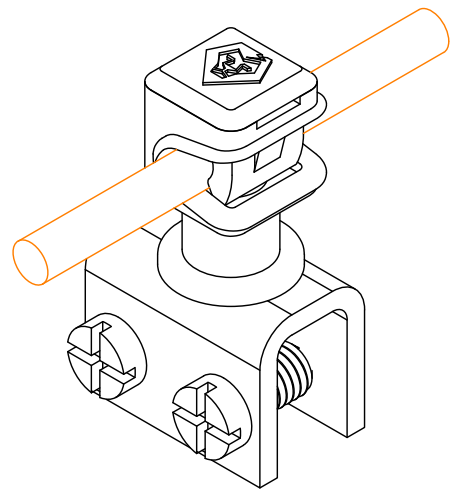
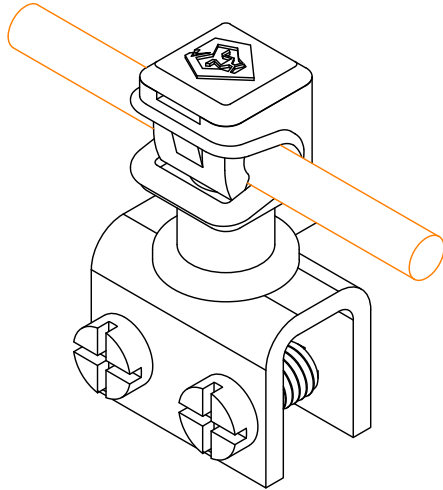
Примітки:

1. Тримач для кріплення дроту $\varnothing 8-10$ мм або смуги 25×4 мм, $30 \times 3,5$ мм до фальцевої поверхні та інших металевих елементів, товщиною до 12 мм.
2. Тримач монтується дітою РНЗ 25 мм.
3. Крок прокладання тримачів - 0,8-1,0 м.

№	Назва	Примітки	Код	Матеріал
1	Тримач фальцевий	з Fix	316011	StZn
		з Fix	316144	Cu

Підпис і дата
Інв. № дудл.
Взам інв. №
Підпис і дата
Інв. № ориг.

Креслення деталей Leo Lightman v.5.0								
Зм.	Кільк.	Арк.	№ док	Підп.	Дата			
Holders - Тримачі						Стадія	Аркуш	Аркушів
						P	25	33
Тримач фальцевий						 LEO LIGHTMAN		




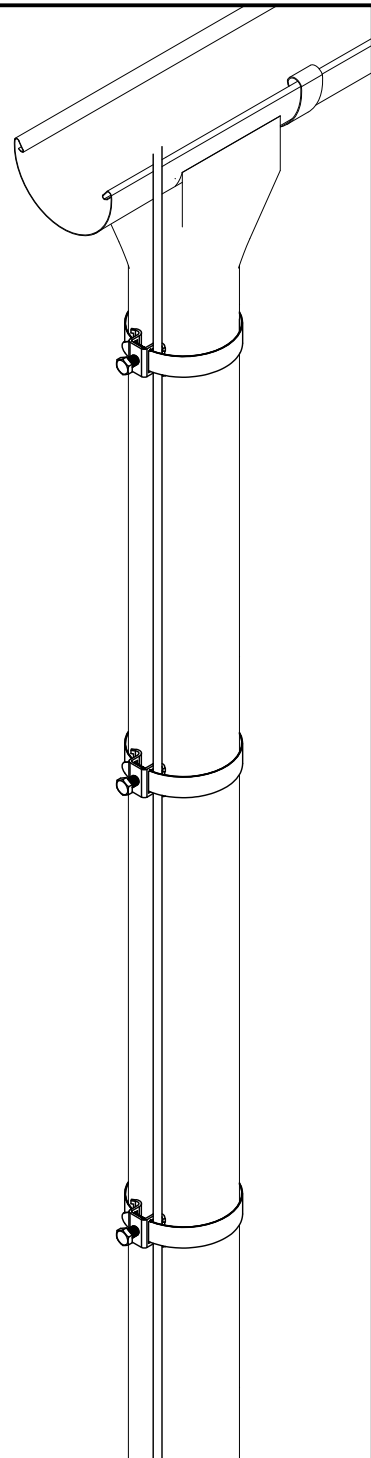
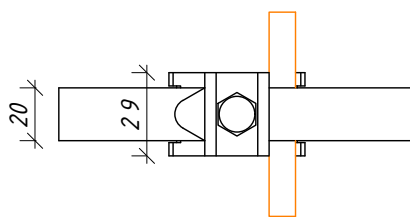
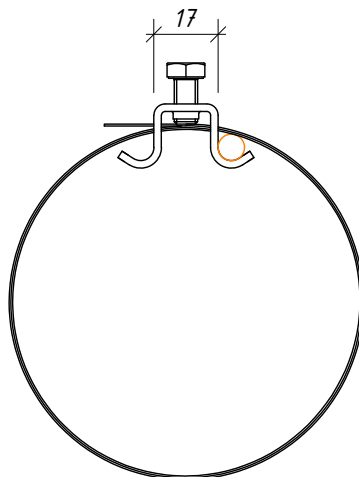
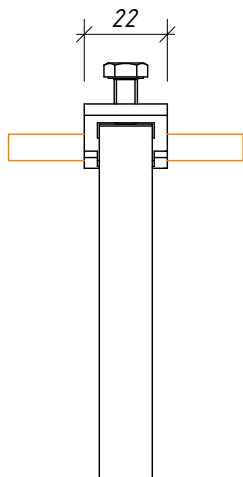
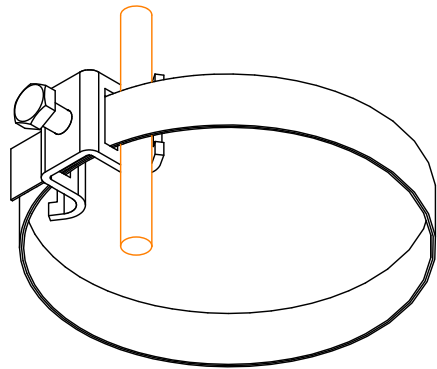
Примітки :

1. Тримач для кріплення дроту Ø8 мм до фальцевої поверхні та інших металевих елементів, товщиною до 12 мм.
2. Тримач монтується дітою РНЗ 25 мм.
3. Крок прокладання тримачів - 0,8-1,0 м.

№	Назва	Примітки	Код	Матеріал
1	Тримач фальцевий	з Clip	316021	StZn/Pa
		з Clip	316244	Cu/Pa

Підпис і дата	
Інв. № дудл.	
Взам інв. №	
Підпис і дата	
Інв. № ориг.	


Креслення деталей Leo Lightman v.5.0					
Зм.	Кільк.	Арк.	№ док	Підп.	Дата
Holders - Тримачі					
			Стадія	Аркуш	Аркушів
			P	26	33
Тримач фальцевий					
 LEO LIGHTMAN					

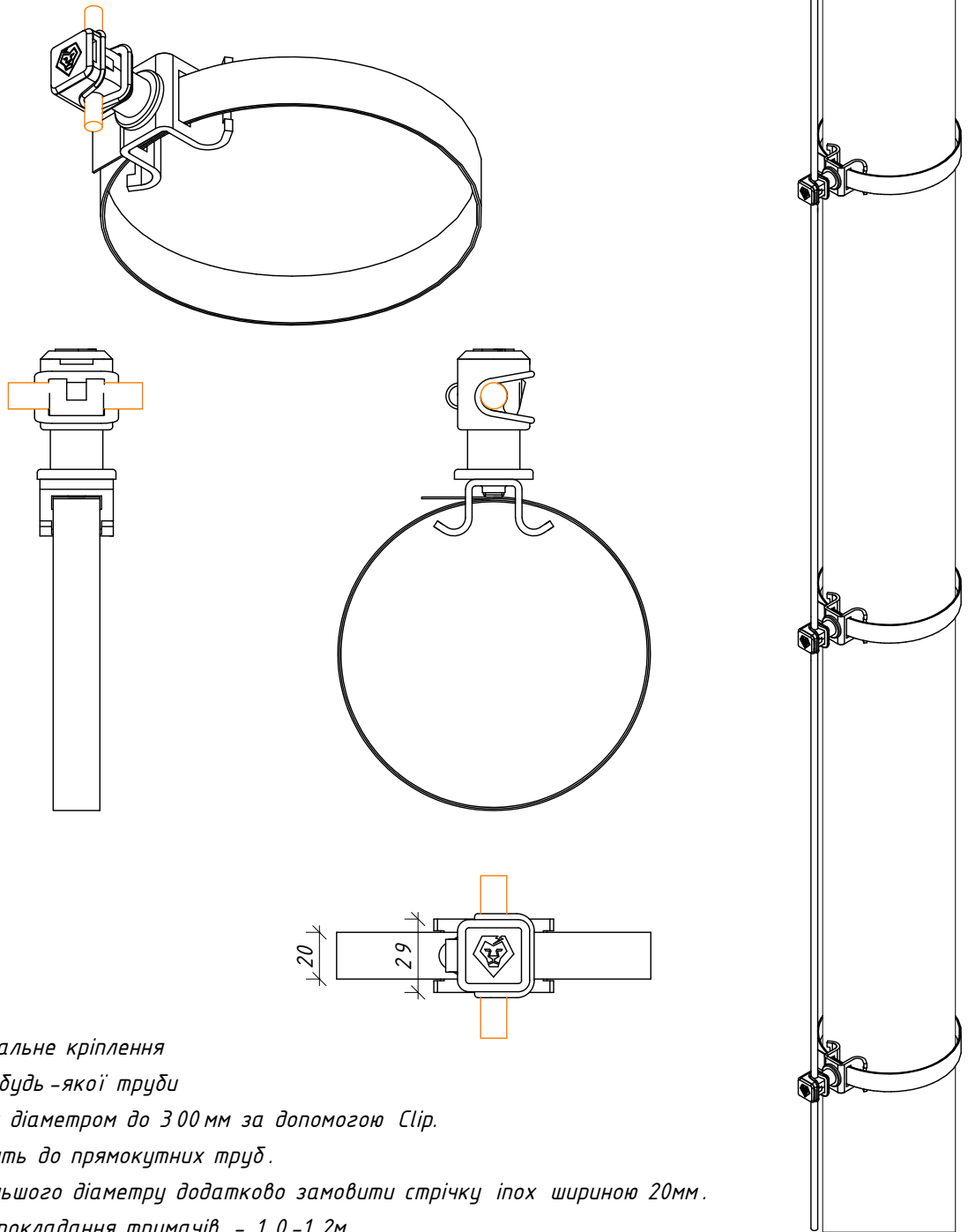


Примітки :

1. Універсальне кріплення дроту до будь-якої труби водостоку діаметром до 300 мм.
2. Підходить до прямокутних труб.
3. Для більшого діаметру додатково замовити стрічку іпох шириною 20мм.
4. Крок прокладання тримачів - 1,0-1,2м.
5. Фарбування в колір водостічної труби під замовлення.

№	Назва	Примітки	Код	Матеріал
1	Універсальний хомут	φ120	320133	Ni/StZn
		φ120 фарб.	320188	Ni/C
		φ300	320333	Ni/StZn


Підпис і дата									
	Зм.	Кільк.	Арк.	№ док	Підп.	Дата			
Взам інв. №						Креслення деталей Leo Lightman v.5.0	Стадія	Аркуш	Аркушів
Інв. № ориг.						Універсальний хомут	 LEO LIGHTMAN		

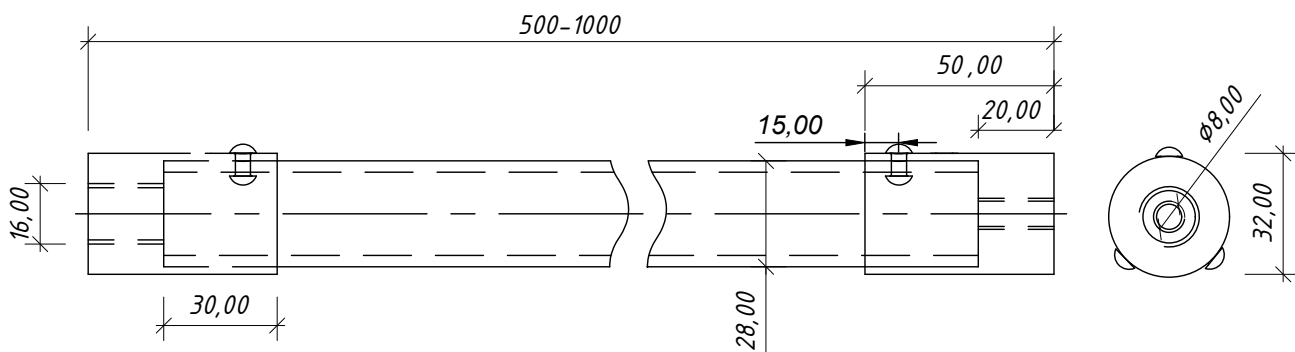
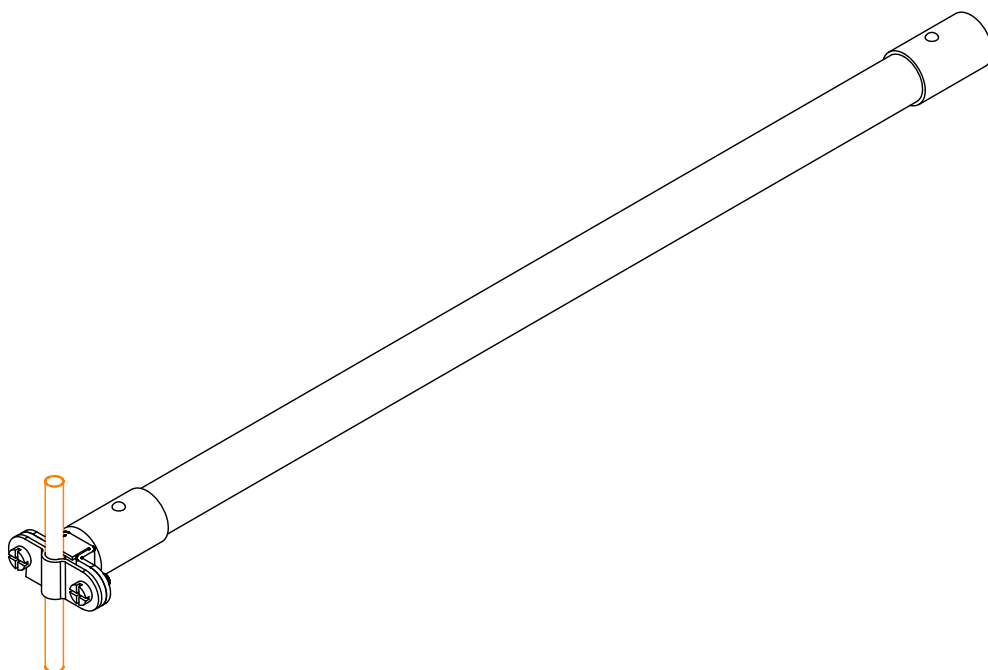


Примітки:

1. Універсальне кріплення дроту до будь-якої труби водостоку діаметром до 300 мм за допомогою Clip.
2. Підходить до прямокутних труб.
3. Для більшого діаметру додатково замовити стрічку іпох шириною 20мм.
4. Крок прокладання тримачів - 1,0-1,2м.

№	Назва	Примітки	Код	Матеріал
1	Універсальний хомут з Clip	φ120	321133	Ni/Pa
		φ120	321144	Cu/Pa
		φ300	321333	Ni/Pa

Підпис і дата									
Інв. № дудл.									
Взам інв. №									
Підпис і дата									
Інв. № ориг.	Зм.	Кільк.	Арк.	№ док	Підп.	Дата	Креслення деталей Leo Lightman v.5.0		
	Н. конр.								
	ГІП						Stadiya		
	Виконав								
	Перевірів							 LEO LIGHTMAN	
						Універсальний хомут з Clip			



Примітки:

1. Тримач для кріплення дроту Ø8-10 мм або БП (дисквакоприймача) Ø16 мм.
2. Для дотримання безпечної ізоляційної відстані.
3. Алюмінієві наконечники під різьбу М8/М16.
4. В комплект входить: тримач Fix під Ø8 і Ø16 мм, болт М8 для кріплення тримача до штанги.

№	Назва	Примітки	Код	Матеріал
1	Ізоляційна штанга L500 з Fix	L500	324019	Al/Gfk
	Ізоляційна штанга L1000 з Fix	L1000	324039	Al/Gfk

Інв. № ориг.	Підпис і дата
Виконав	Підпис і дата
Перевірив	Підпис і дата
ГІП	Підпис і дата
Н. конр.	Підпис і дата

Зм.	Кільк.	Арк.	№ док	Підп.	Дата

Креслення деталей Leo Lightman v.5.0

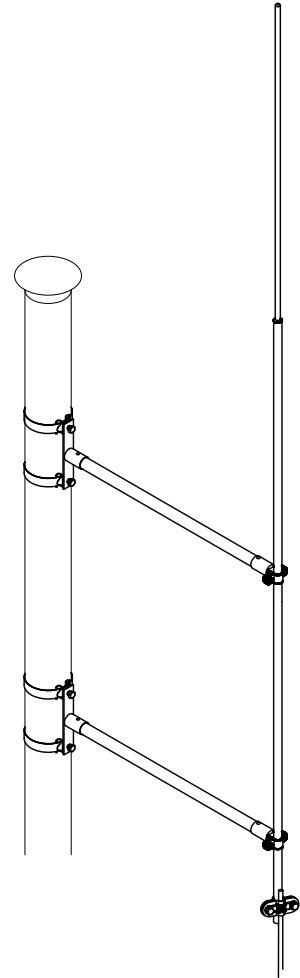
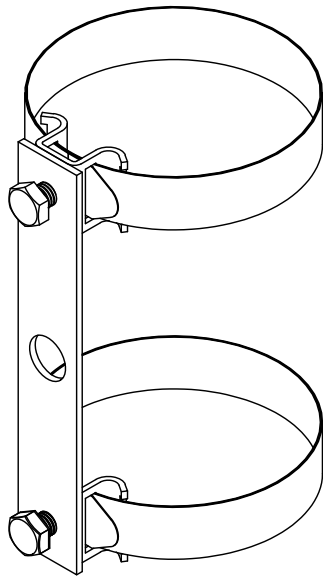
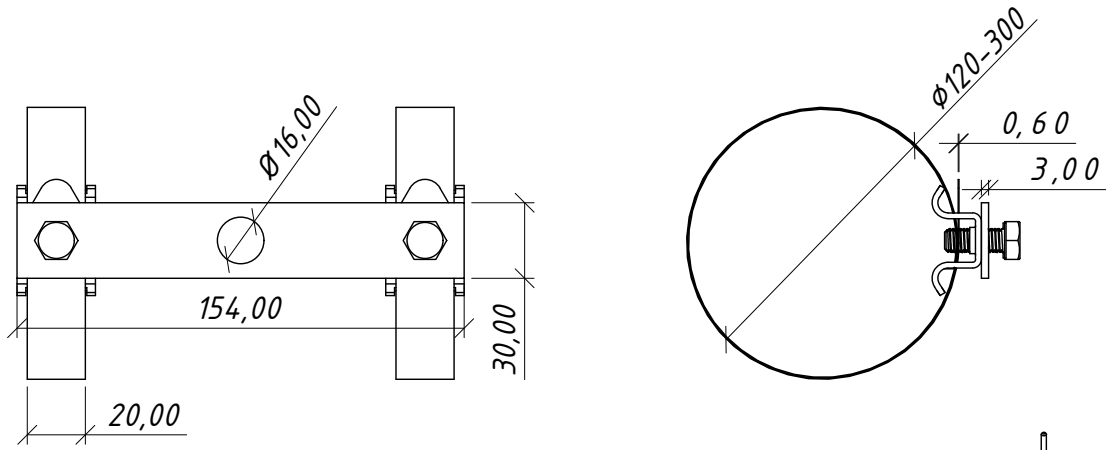
Holdings - Тримачі

Ізоляційна штанга

Стадія	Аркуш	Аркушів
P	29	33



LEO LIGHTMAN



Примітки :

1. Тримач для кріплення ізоляційної штанги до металевих труб.
2. В комплект входить болт М16х30 для кріплення ізоляційної штанги.
3. Ізоляційні штанги L500 (код 324019) та L1000 (код 324039) замовляється окремо.

№	Назва	Примітки	Код	Матеріал
1	Хомут подвійний для ізоляційної штанги до труби	ф300	326333	StZn/Ni

Підпис і дата	Взам інв. №	Інв. № дубл.
Підпис і дата	Інв. № ориг.	

Зм.	Кільк.	Арк.	№ док	Підп.	Дата
Н. конр.					
ГІП					
Виконав					
Перевірів					

Креслення деталей Leo Lightman v.5.0

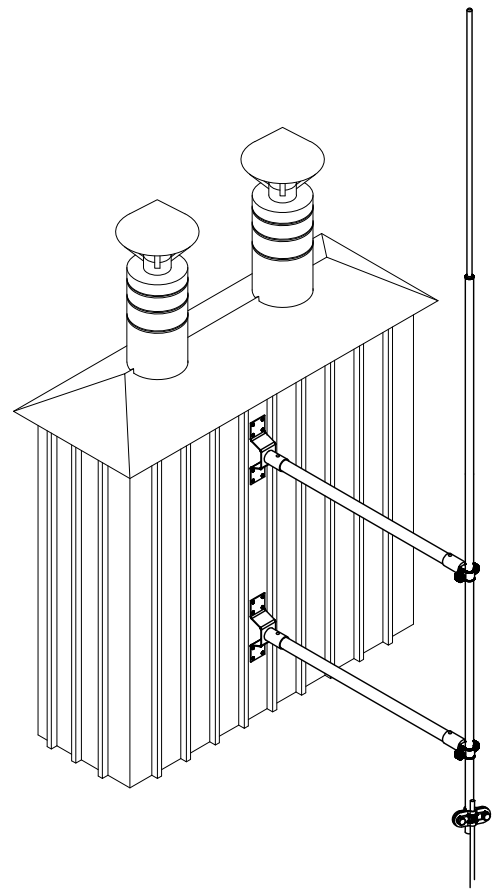
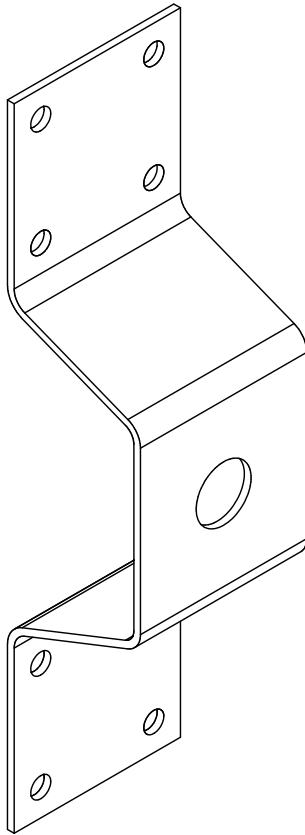
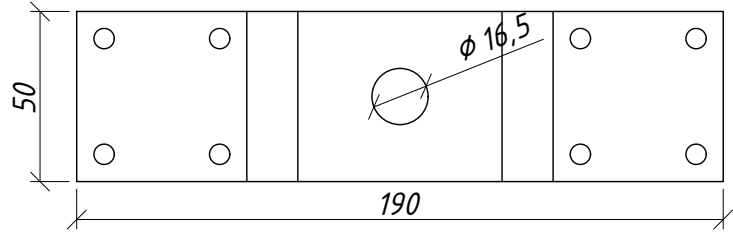
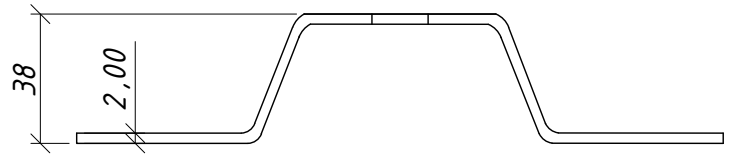
Holder's - Тримачі

Стадія	Аркуш	Аркушів
Р	30	33

Хомут подвійний для ізоляційної штанги до труби



LEO LIGHTMAN




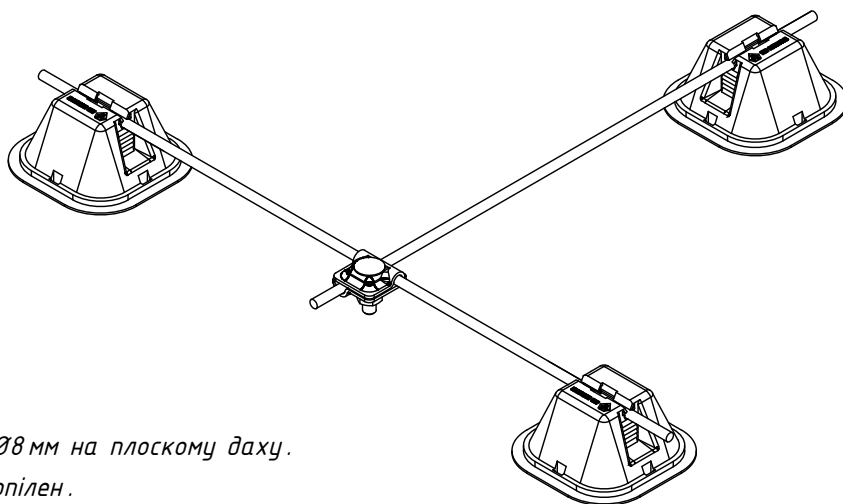
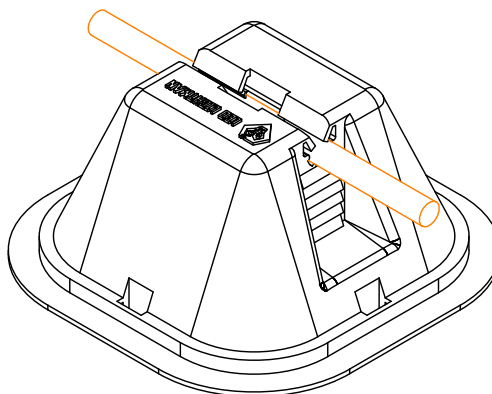
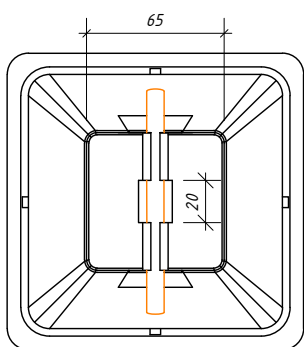
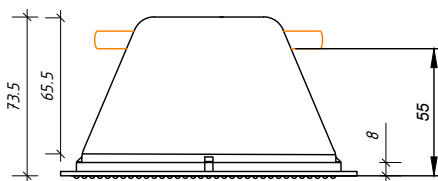
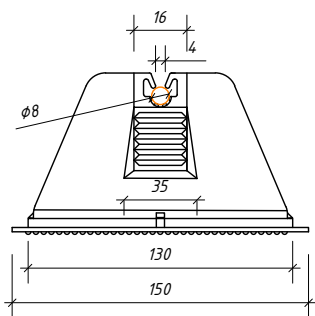
Примітки :

1. Тримач для кріплення ізоляційної штанги до стіни.
2. В комплект входить болт М16 для кріплення ізоляційної штанги.
3. Ізоляційні штанги L500 (код 324019) та L1000 (код 324039) замовляється окремо.

№	Назва	Примітки	Код	Матеріал
1	Тримач ізоляційної штанги до стіни	-	330011	Ni

Інв. № ориг.	Підпис і дата	Взам інв. №	Інв. № дубл.	Підпис і дата
--------------	---------------	-------------	--------------	---------------

Креслення деталей Leo Lightman v.5.0					
Зм.	Кільк.	Арк.	№ док	Підп.	Дата
Н. конр.					
ГІП					
Виконав					
Перевірів					
Holders - Тримачі					
Тримач ізоляційної штанги до стіни					
Стадія		Аркуш		Аркушів	
P		31		33	
 LEO LIGHTMAN					




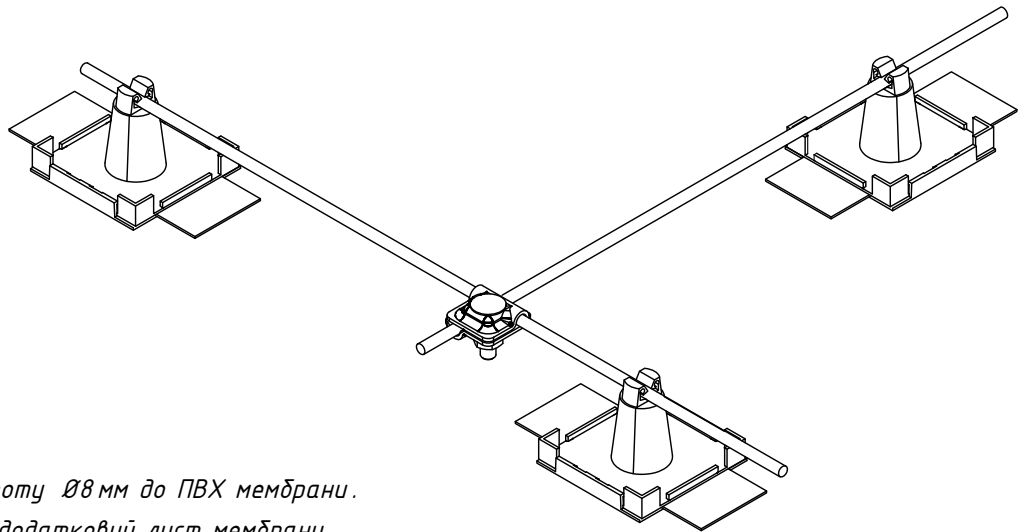
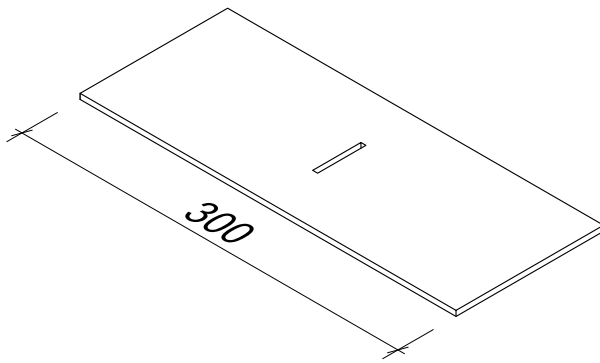
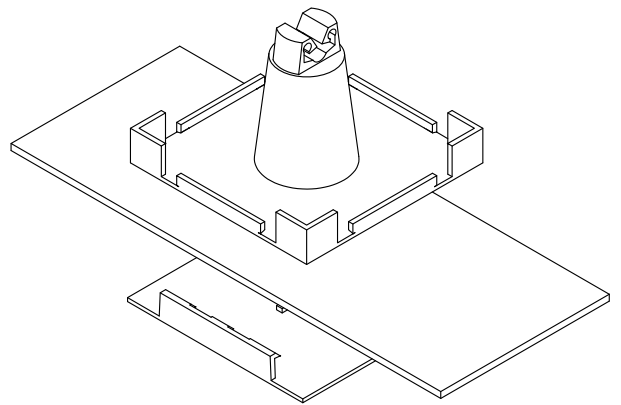
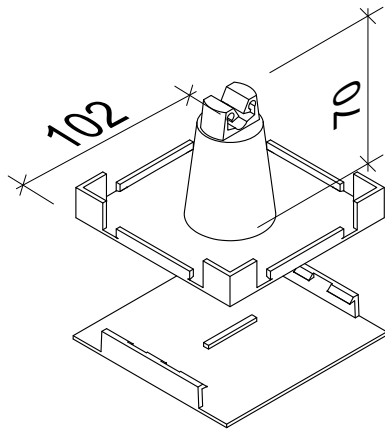
Примітки:

1. Універсальний тримач дроту Ø8 мм на плоскому даху.
2. Матеріал: поліетилен, поліпропілен.
3. Стійкий до атмосферних коливань та ультрафіолету.
4. В залежності від типу покрівлі додатково використовується клей.
5. Вага тримача з бетоном - 1,2 кг.

№	Назва	Примітки	Код	Матеріал
1	Тримач Pyramida	з бетоном	336019	Pe/Pr/Bet
		без бетону	336029	Pe/Pr

Підпис і дата
Інв. № дудл.
Взам інв. №
Підпис і дата
Інв. № ориг.

<i>Креслення деталей Leo Lightman v.5.0</i>								
Зм.	Кільк.	Арк.	№ док	Підп.	Дата			
<i>Holder - Тримачі</i>						Стадія	Аркуш	Аркушів
						P	32	33
<i>Тримач Pyramida</i>						 LEO LIGHTMAN		




Примітки:

1. Тримач дроту Ø8 мм до ПВХ мембрани.
2. Потрібен додатковий лист мембрани для спаявання з мембраною на покрівлі.

№	Назва	Примітки	Код	Матеріал
1	Пластиковий тримач дроту D8	-	338019	Pe

Підпис і дата	
Інв. № дудл.	
Взам інв. №	
Підпис і дата	
Інв. № ориг.	

Креслення деталей Leo Lightman v.5.0					
Зм.	Кільк.	Арк.	№ док	Підп.	Дата
Н. конр.					
ГІП					
Виконав					
Перевірів					
Holders - Тримачі				Стадія	Аркуш
Пластиковий тримач дроту D8				P	33
				 LEO LIGHTMAN	