



LEO LIGHTMAN

СКАТНІ ПОКРІВЛІ ver. 2.0

Альбом типових технічних рішень для
улаштування системи блискавкозахисту та уземлення



Матеріали

Назва	Повна назва	Значення
StZn	Steel/Zn	Сталь, оцинкована гарячим методом
StgZn	Steel/gZn	Сталь, гальванічного цинкування
Ni	Niro, A2	Сталь нержавіюча
Cu	Cuprum	Мідь
Al	Aluminium	Алюміній,
C	Color	Сталь, фарбована в колір
Pa	Poliamid	Поліамід
Pl	Plastic	Пластик
Pp	Polypropylene	Поліпропілен
Pe	Polyethylene	Поліетилен
EPDM	EPDM	Етиленпропіленовий каучук

Практичні рекомендації щодо вибору кількості обладнання

Як розраховувати необхідну к-ть тримачів по гребню і скату даху

Як розраховувати довжину дроту системи блискавкозахисту:

Загальний розрахунок довжини провідників розбиваємо на такі частини, як:

- Провідник по гребню даху чи по брандмауеру;
- Провідник до блискавкоприймача чи під'єднання до інших комунікацій;
- провідник по скату даху в поєднанні чи окремо з провідником струмовідводу (по фасаді) до точки з'єднання з уземленням.

До відомої довжини гребню - наприклад 10 м - варто додати ще по 0,3 м на вигини (ріжки) з кожного боку для додаткового захисту та естетики. Тому без врахування вигинів на безперервному провіднику по гребню це вже додаткових 0,6 м.

Також врахувати різні переходи, вигини, зміну напрямку провідника, обхід певних комунікацій, як панелі, снігозатримувачі, димоходи, водостічні жолоби, ринви, підводи до блискавкоприймачів і тд. Це 2 - 3% до загальної довжини.

Врахувати варто і відходи, адже з бухти певної довжини інсталювати по певній ділянці дають запас на провідник по 0,5 - 1,0 м.

В загальному варто до чистої довжини провідників згідно креслення додавати запас від 5% до 10%.

Як розраховувати необхідну к-ть тримачів по гребню і скату даху

Згідно ДСТУ EN 62305-3, п.Е.5.2.4.2, табл. Е.1 та рис. Е.22а, крок прокладання тримачів провідника на даху по гребню та по скату становить до 1,0 м.

Для уникнення провисань алюмінієвого дроту, надійності кріплення та естетики рекомендуємо давати по 0,9 - 1,0 м, тому задану довжину гребню чи скату ділимо на 1,0 м.

При розрахунку кількості тримачів варто враховувати кути, переходи, і краї гребню, тому варто на одній лінії як мінімум додати 1 шт на край гребню чи скату.

Наприклад: довжина гребню 10 м. $10,0 \text{ м} / 1,0 \text{ м} = 10 \text{ шт}$. При умові що гребінь без переходів, додаємо ще 1 шт по краю і отримуємо мінімум 11 тримачів.

В загальному при розрахунку кількості тримачів дроту варто давати запас від 5% до 10%.

Як вибрати к-ть з'єднувачів дроту Varjo

З'єднувачів дроту Varjo (або аналог Cross для дроту на 4 болти) теж варто давати з запасом на такі моменти монтажу:

- Враховуючи що не завжди є можливість зробити довжину дроту з бухти як в проєкті, дрот часто ріжуть коротшими частинами і на їх з'єднання треба більше з'єднувачів.
- Бувають також залишки дроту, які треба об'єднати в одну систему.
- Інколи дрот треба приєднати до конструкції, де це не було враховано в завданні чи у вхідних даних перед проєктуванням (снігозатримувачі, дашки, колони, флюгери та інше).

Тому при розрахунку з'єднувачів варто користуватися правилом "десятини" - 10% запасу до загальної кількості.

Матеріали і види покриття виробів

Позначення	Матеріал	Особливості	Види обладнання
StZn	Сталь гарячого цинкування. Барабанний метод	Товщина покриття 35-70 мкм	Дрібні вироби, як: з'єднувачі, клеми, тримачі, наконечники, муфти, метизи
StZn	Сталь гарячого цинкування. Занурення в розплав цинку	Товщина покриття 70-90 мкм	Стержні уземлення, блискавкоприймачі окремостоячі ОБП
StZn	Нержавіюча сталь (Ni)	Нержавіюча сталь марок AISI 304, AISI 430	Тримачі, з'єднувачі, клеми, блискавкоприймачі
Al	Алюміній (Al)	Алюміній твердий, гартований, сплави алюмінію АД31 Т5	Дріт, блискавкоприймачі збірні 1-14 метрів
Cu	Мідь (Cu)	Тверда мідь	Дріт, тримачі, з'єднувачі, клеми
St, Ni	Сталь гарячого цинкування (St) Нержавіюча сталь (Ni)	Підвищений клас міцності	Метизи (гайки, болти, шайби, гвинти) М6, М8, М10, М16, М20

Сумісність металів


Матеріал	Сталь гарячого цинкування (St)	Нержавіюча сталь (Ni)	Алюміній (Al)	Мідь (Cu)
Сталь гарячого цинкування (St)	+	Н	Н	-
Нержавіюча сталь (Ni)	Н	+	Н	Н
Алюміній (Al)	Н	Н	+	-
Мідь (Cu)	-	Н	-	+

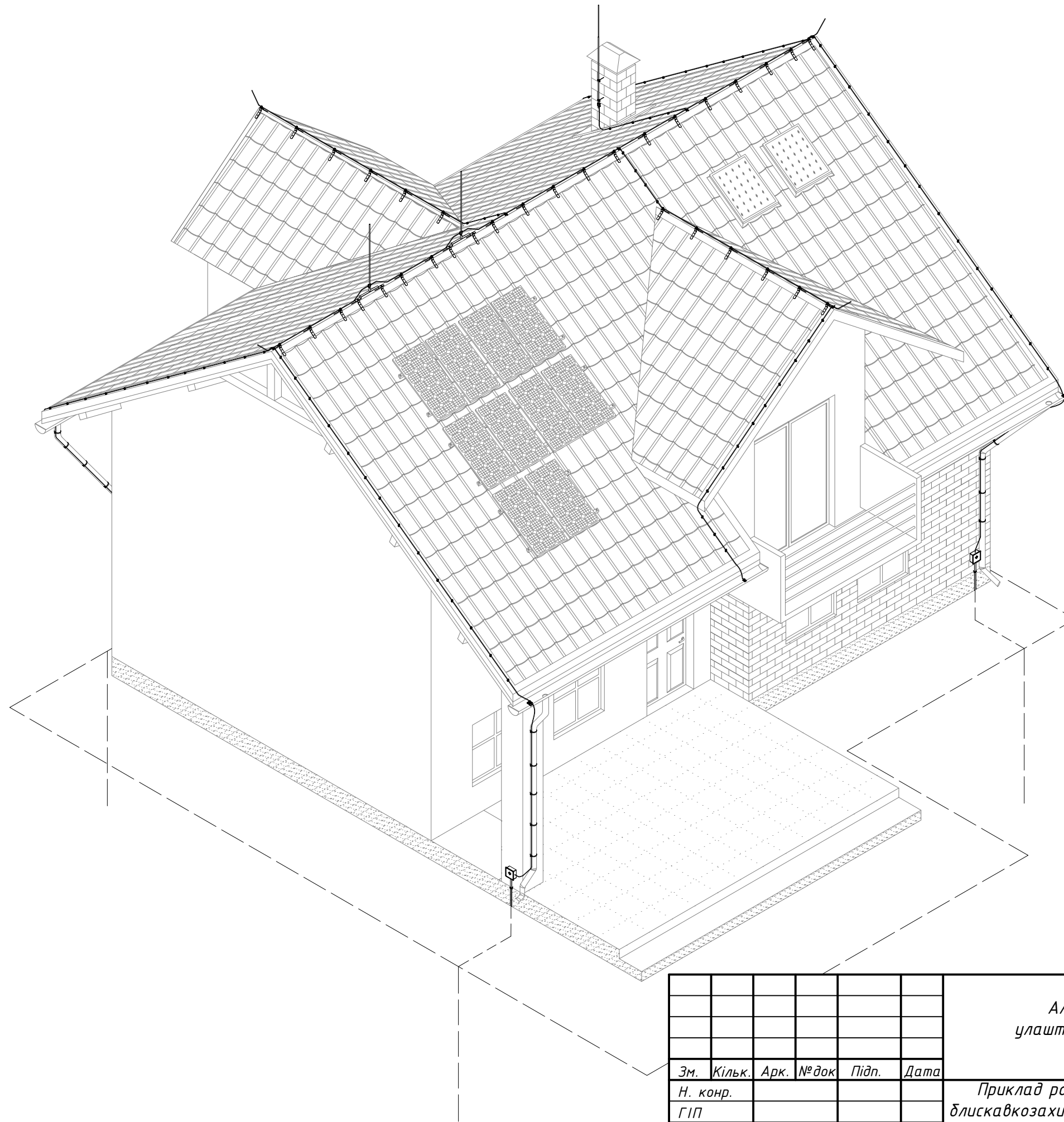
Зм.	Кільк.	Арк.	№ док	Підп.	Дата	Альбом типових технічних рішень для улаштування блискавкозахисту та заземлення			
Н. конр.						Загальний зміст	Стадія	Аркуш	Аркушів
ГІП								2	67
Виконав							Система блискавкозахисту та заземлення		
Перевірив									

Ст.	Назва	Примітки	
		Тримач на гребінь даху	Тримач на скат даху
4	Приклад розміщення системи блискавкозахисту та заземлення на приватному об'єкті	Тримач на кутівий гребінь даху з Niго	Niго з саморізом
5	Розміщення провідника на прямому гребню даху	Тримач на кутівий гребінь даху з Clip, Niго, L100	-
6		з Clip та Niго	-
7	Розміщення провідника на півкруглому гребню даху	Тримач на півкруглий гребінь даху з Clip, Niго, L100	-
8	Розміщення провідника на фальцевому гребню даху	Тримач фальцевий з Fix, Clip, з'єднувач Varіo	-
9	Прокладання системи блискавкозахисту на покрівлі з профнастилу	Тримач на кутівий гребінь даху з Clip	Clip з саморізом
10		Тримач на кутівий гребінь даху з Clip	Clip з заклепкою
11		Тримач на кутівий гребінь даху з Niго	Niго з саморізом
12		Тримач на кутівий гребінь даху з L100 гак	L100 на підставці
13		Тримач на кутівий гребінь даху з L100 гак	L100 з гачком
14		Тримач на кутівий гребінь даху з Clip	Clip з підставкою Fix
15		Тримач на кутівий гребінь даху з Clip	Тримач прямий L140 з Clip
16		Тримач на кутівий гребінь даху з Niго	Тримач прямий L140 з Niго
17	Прокладання системи блискавкозахисту на покрівлі з металочерепиці	Тримач на кутівий гребінь даху з Clip	Clip з саморізом
18		Тримач на півкруглий гребінь даху з Clip	Clip з саморізом
19		Тримач на кутівий гребінь даху з Niго	Niго з саморізом
20		Тримач на півкруглий гребінь даху з Niго	Niго з саморізом
21		Тримач на півкруглий гребінь даху з L100 з гачком	L100 з гачком
22		Тримач на кутівий гребінь даху з L100 гак,	L100 з гачком
23		Тримач на півкруглий гребінь даху з Clip	Clip з саморізом
24		Тримач на півкруглий гребінь даху з Niго	Niго з саморізом
25	Прокладання системи блискавкозахисту на фальцевій покрівлі	Тримач фальцевий з Fix	Тримач фальцевий з Fix
26		Тримач фальцевий з Clip	Тримач фальцевий з Clip
27		З'єднувач Varіo	З'єднувач Varіo
28	Прокладання системи блискавкозахисту на шиферній покрівлі	Тримач на кутівий гребінь даху з Clip	Тримач гаковий з Clip
29		Тримач на кутівий гребінь даху з Niго	Тримач гаковий з Niго
30		Тримач на кутівий гребінь даху з L100 гак	Тримач гаковий з Niго
31		Тримач на кутівий гребінь даху з L100 гак,	Тримач гаковий з Clip


Ст.	Назва	Примітки	
		Тримач на гребінь даху	Тримач на скат даху
32	Прокладання системи блискавкозахисту на шиферній покрівлі	Кутівий гребінь - Тримач на півкруглий гребінь даху з Clip	Тримач гаковий з Clip
33		Тримач на півкруглий гребінь даху з Clip	Тримач гаковий з Clip
34		Тримач на півкруглий гребінь даху з Niго	Тримач гаковий з Niго
35		Тримач на півкруглий гребінь даху з L100 з гачком	Тримач гаковий з Niго
36		Тримач на півкруглий гребінь даху з L100 з гачком	Тримач гаковий з Clip
37		Тримач на півкруглий гребінь даху з Clip	Тримач під черепицю з Clip
38	Прокладання системи блискавкозахисту на покрівлі з натуральної черепиці	Тримач на півкруглий гребінь даху з Niго	Тримач під черепицю з Niго
39		Тримач на півкруглий гребінь даху з L100 з гачком	Тримач під черепицю з L100 з гачком
40		Тримач на півкруглий гребінь даху Мах з Clip	Тримач під черепицю з Clip
41		Тримач на півкруглий гребінь даху Мах з Niго	Тримач під черепицю з Niго
42		Тримач на півкруглий гребінь даху Мах з L100 з гачком	Тримач під черепицю з L100 з гачком
43		-	Тримач L100 з гачком на підставці
44	Прокладання системи блискавкозахисту на покрівлі з бітумної черепиці	Тримач на кутівий гребінь даху з L100 гак	Тримач L100 з гачком на підставці
45		Тримач на кутівий гребінь даху з Clip	Clip з саморізом
46		Тримач на кутівий гребінь даху з Clip	Тримач Clip на підставці
47		Тримач на кутівий гребінь даху з Niго	Niго з саморізом
48		Тримач на кутівий гребінь даху з Niго	Niго на підставці
49		Клемний з'єднувач	
50	Приєднання до металевих конструкцій (снігозатримувачі, огорожі, драбини)	З'єднувач до труби D30-40 з 2 приєднаннями	
51		З'єднувач Quadro 3 пл.	

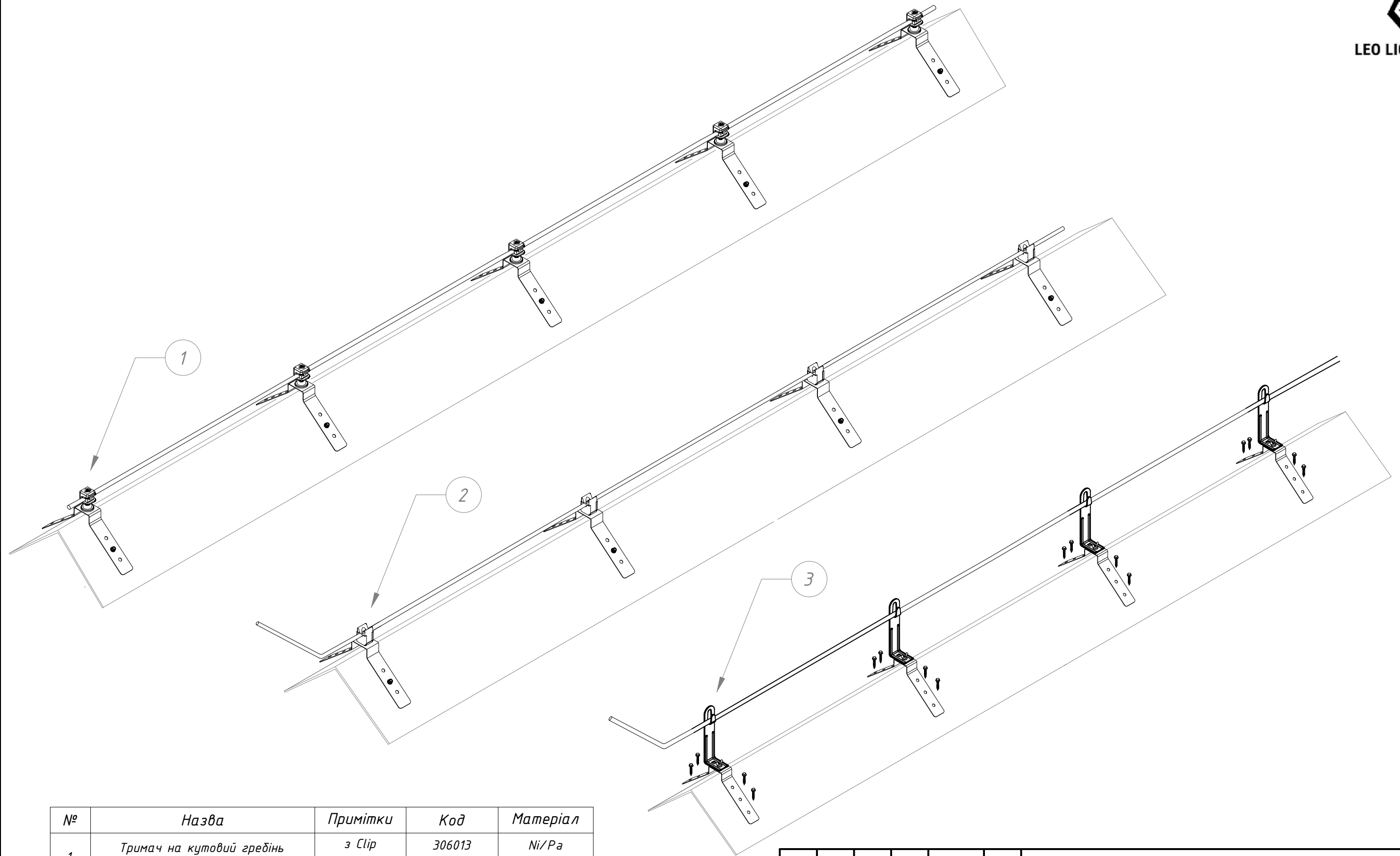
Підпис і дата	
Інв. № дубл.	
Взам інв. №	
Підпис і дата	
Інв. № ориг.	

Зм.	Кільк.	Арк.	№ док	Підп.	Дата	Альбом типових технічних рішень для улаштування блискавкозахисту та уземлення приватних об'єктів			
Н. конр.						Зміст	Стадія	Аркуш	Аркушів
ГІП								3	51
Виконав							Система блискавкозахисту та уземлення		
Перевірів						 LEO LIGHTMAN			




Інв. № ориг.	Підпис і дата	Взам інв. №	Інв. № дубл.	Підпис і дата
--------------	---------------	-------------	--------------	---------------

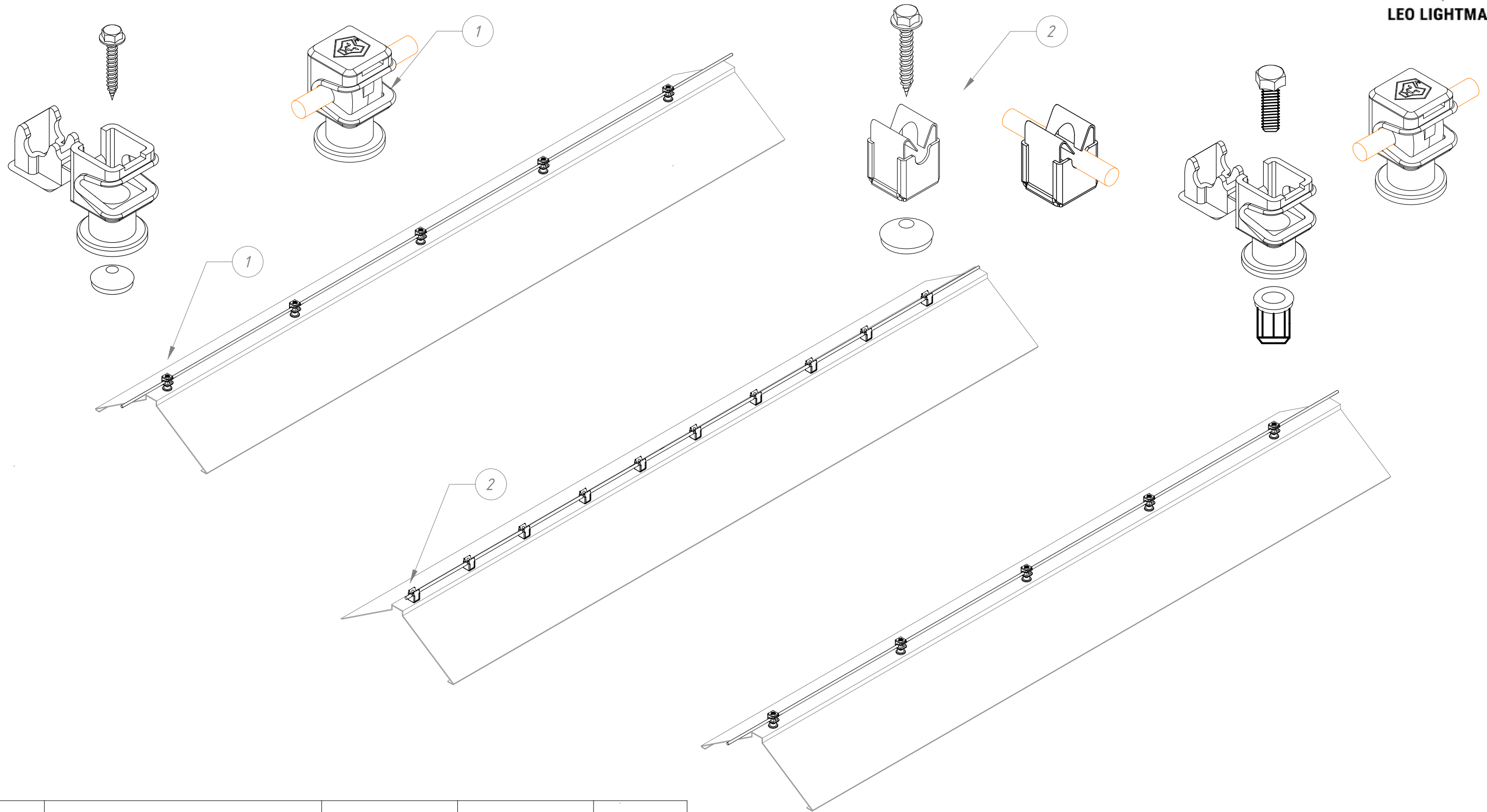
						Альбом типових технічних рішень для улаштування блискавкозахисту та уземлення приватних об'єктів			
Зм.	Кільк.	Арк.	№ док	Підп.	Дата	Приклад розміщення системи блискавкозахисту та уземлення на приватному об'єкті	Стадія	Аркуш	Аркушів
Н. конр.								4	51
ГІП									
Виконав									
Перевірив						Система блискавкозахисту та уземлення		 LEO LIGHTMAN	



№	Назва	Примітки	Код	Матеріал
1	Тримач на кутовий гребінь даху з Сіп	з Сіп	306013	Ni/Pa
		з Сіп фарб.	306108	Ni/C/Pa
2	Тримач по гребню прямий з Ніго	з Ніго	306013	Ni/Pa
3	Тримач на кутовий гребінь даху з L100 гак	L100	306021	Ni/StZn
4	Шуруп д/мет 4.8x35	(250 шт/уп)	912025	StgZn
5	Шайба д/шурупа з прокладкою EPDM	(100 шт/уп)	912215	EPDM

Зм.	Кільк.	Арк.	№ док	Підп.	Дата	Альбом типових технічних рішень для улаштування блискавкозахисту та уземлення приватних об'єктів			
Н. конр.						Розміщення провідника на кутовому гребню даху	Стадія	Аркуш	Аркушів
ГІП								5	51
Виконав									
Перевірив						Система блискавкозахисту та уземлення	 LEO LIGHTMAN		

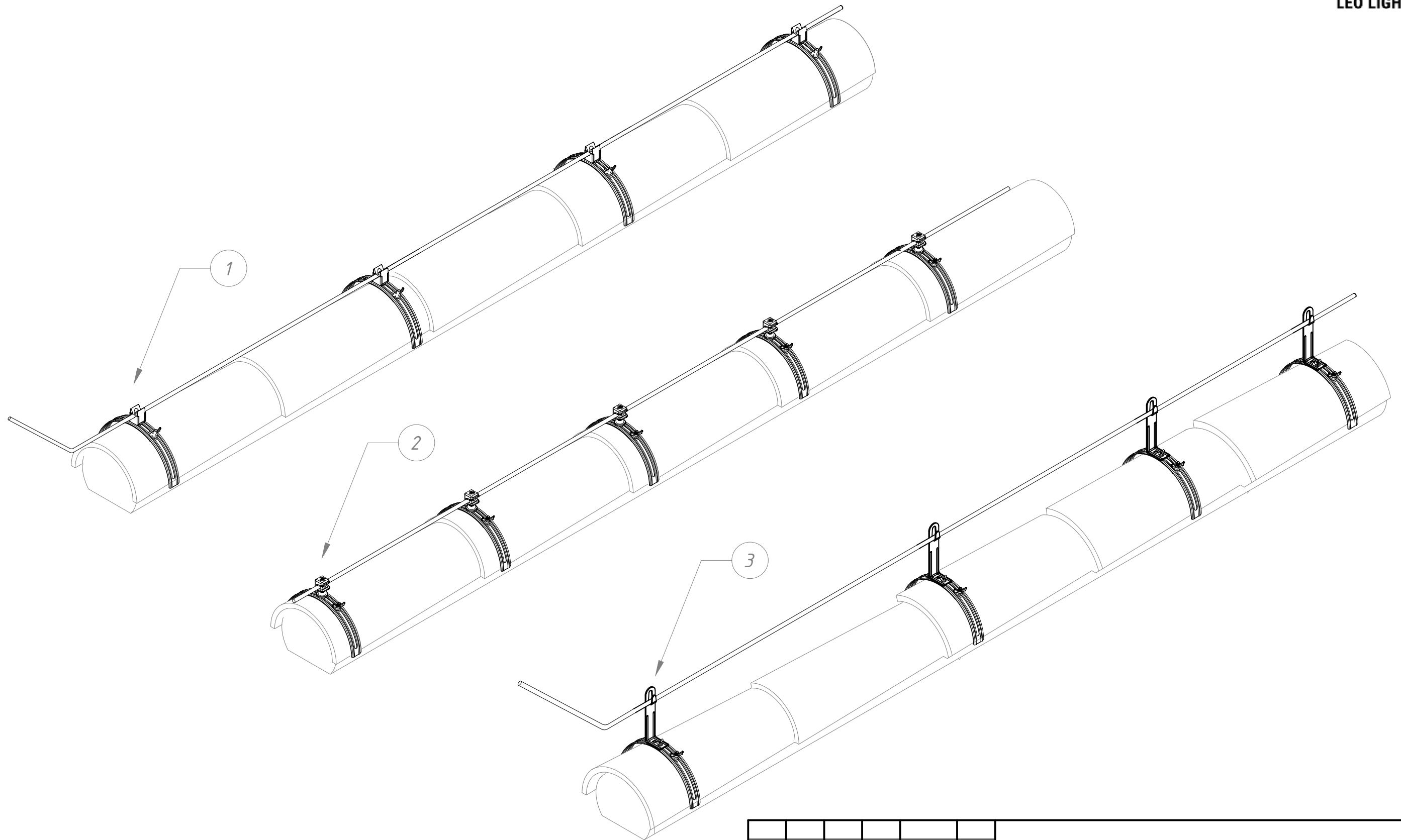
Підпис і дата
 Інв. № дубл.
 Взам інв. №
 Підпис і дата
 Інв. № ориг.



№	Назва	Примітка	Код	Матеріал
1	Тримач дроту Слір	М8 сірий	301089	Pa
2	Тримач Ніго	М6	302133	Ni
3	Шуруп д/мет 4.8x35	(250 шт/уп)	912025	StgZn
4	Шайба д/шурупа з прокладкою EPDM	(100 шт/уп)	912215	EPDM
5	Болт DIN 933 M5x16	(500 шт/уп)	918015	StgZn
6	Гайка клепальна М5	(500 шт/уп)	916015	StgZn

Зм.	Кільк.	Арк.	№ док	Підп.	Дата	Альбом типових технічних рішень для улаштування блискавкозахисту та уземлення приватних об'єктів			
Н. конр.						Розміщення провідника на прямому гребню даху	Стадія	Аркуш	Аркушів
ГІП								6	51
Виконав							Система блискавкозахисту та уземлення		
Перевірів									

№ орґ. Підпис і дата. Взам інв. №. Інв. № дубл. Підпис і дата.



№	Назва	Примітки	Код	Матеріал
1	Тримач на півкруглий гребінь даху з Niго	з Niго	304133	Ni
2	Тримач на півкруглий гребінь даху з Сіпр	з Сіпр	304013	Ni/Ра
		з Сіпр	304144	Сu/Ра
		з Сіпр фарб.	304108	Ni/С/Ра
3	Тримач на півкруглий гребінь даху з L100 з гаком	L100	304021	StZn

Зм.	Кільк.	Арк.	№ док	Підп.	Дата
Н. конр.					
ГІП					
Виконав					
Перевірів					

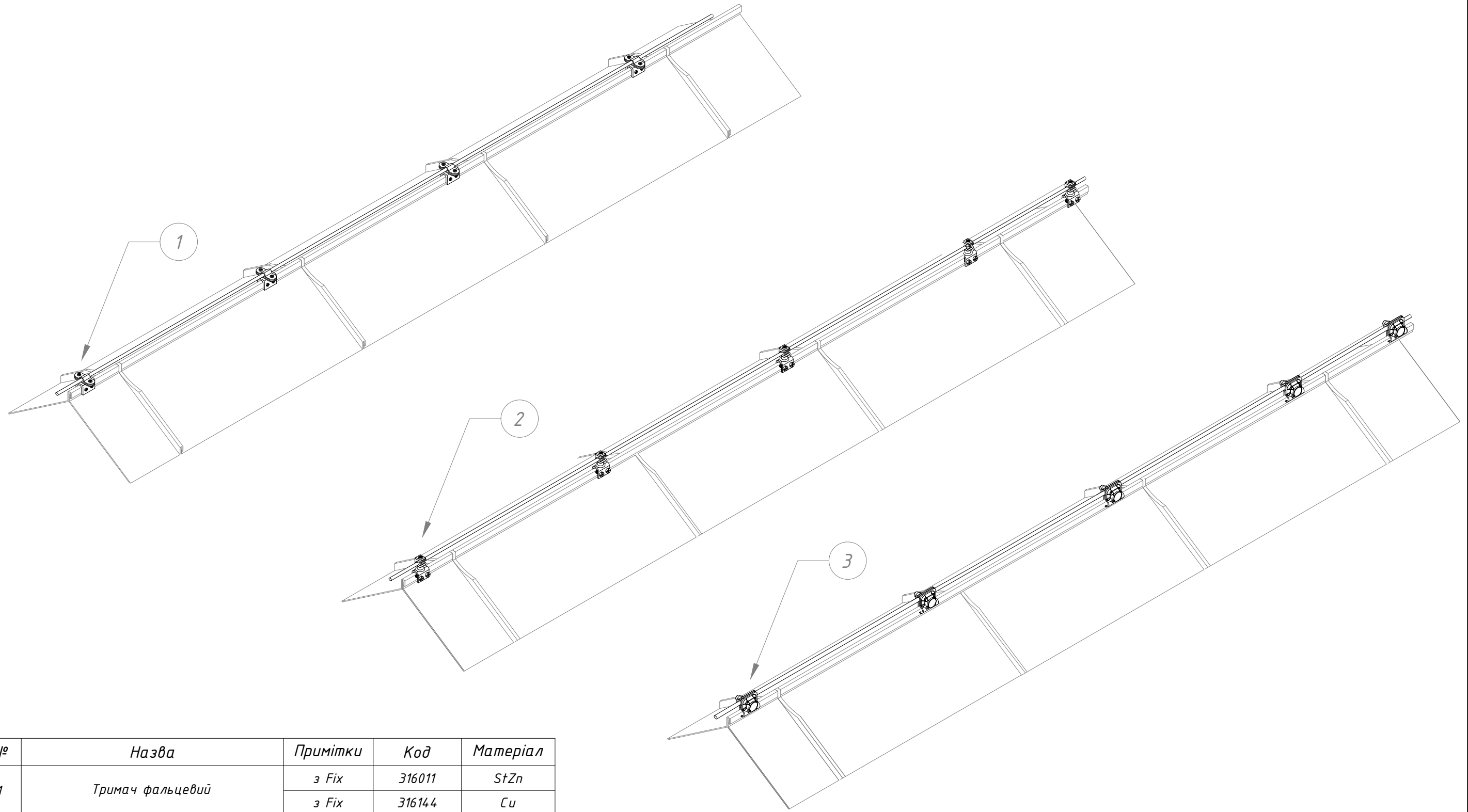
Альбом типових технічних рішень для
улаштування блискавкозахисту та уземлення
приватних об'єктів

Розміщення провідника на
півкруглому гребню даху

Стадія	Аркуш	Аркушів
	7	51


Система блискавкозахисту та
уземлення

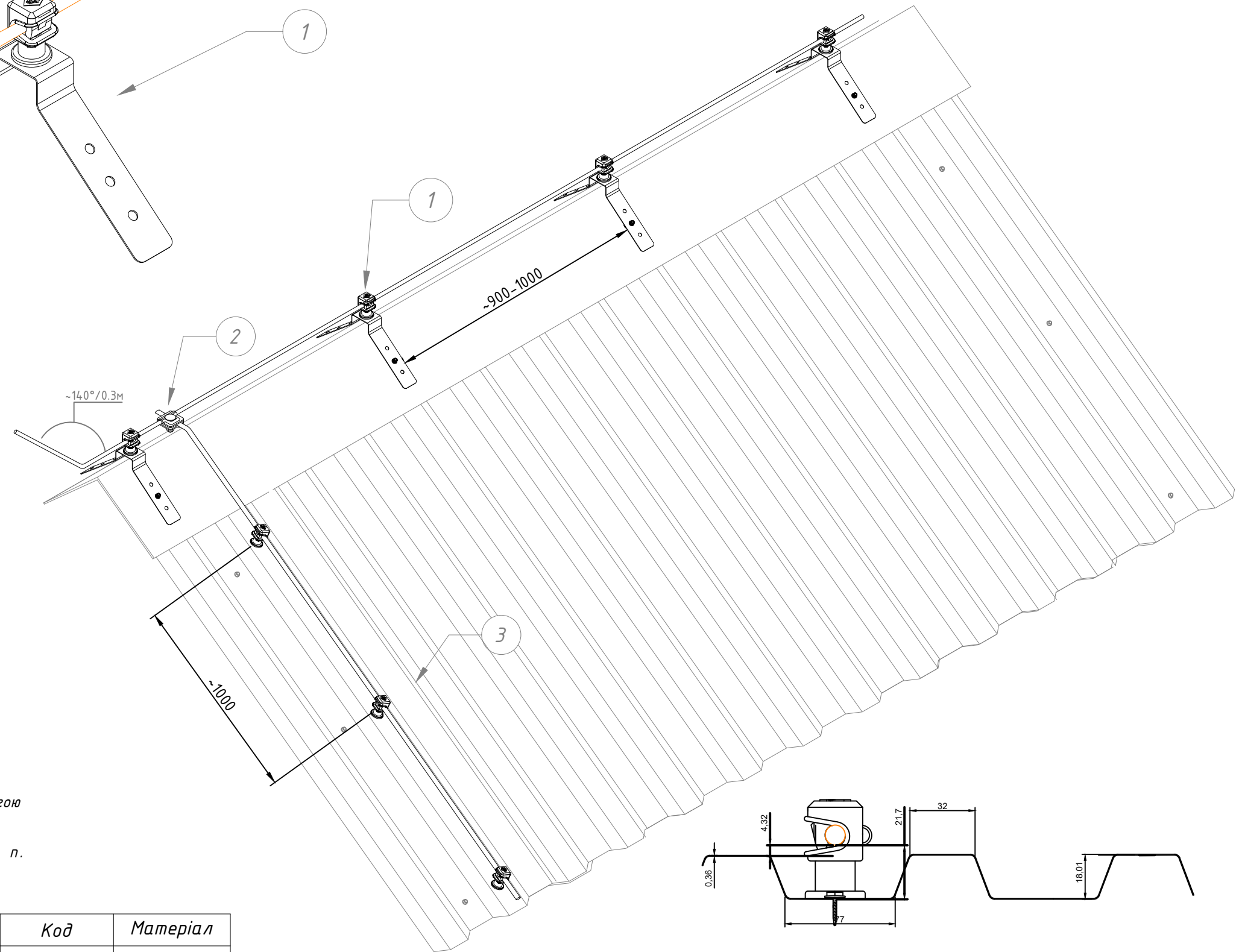
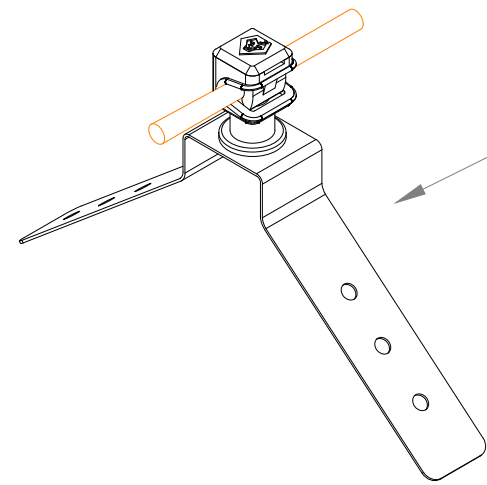
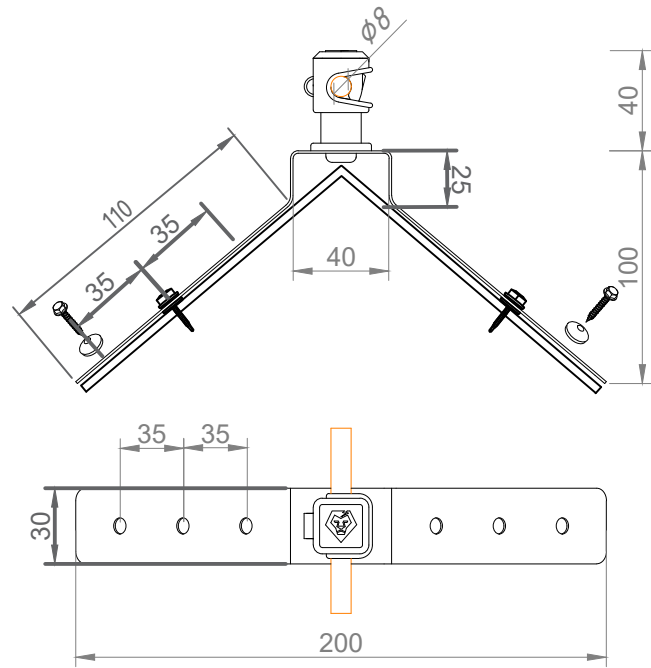
Підпис і дата
Інв. № дубл.
Взам інв. №
Підпис і дата
Інв. № ориг.



Підпис і дата	Інв. № дубл.	Взам інв. №	Підпис і дата	Інв. № ориг.
---------------	--------------	-------------	---------------	--------------

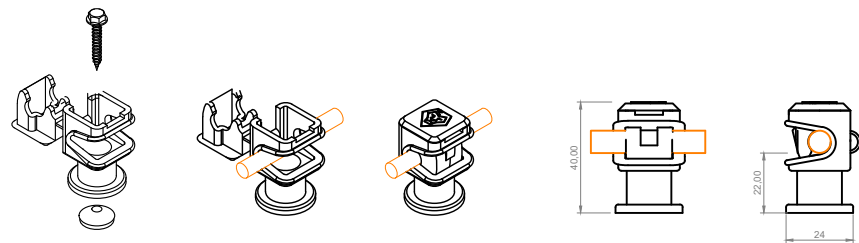
№	Назва	Примітки	Код	Матеріал
1	Тримач фальцевий	з Fix	316011	StZn
		з Fix	316144	Cu
2	Тримач фальцевий	з Clip	316021	StZn/Pa
		з Clip	316244	Cu/Pa
3	З'єднувач Varigo з гайкою	2 пласт.	201021	StZn
		2 пласт.	201133	Ni
		2 пласт.	201144	Cu

						Альбом типових технічних рішень для улаштування блискавкозахисту та уземлення приватних об'єктів			
Зм.	Кільк.	Арк.	№ док	Підп.	Дата				
Н. конр.						Розміщення провідника на фальцевому гребню даху	Стадія	Аркуш	Аркушів
ГІП								8	51
Виконав						Система блискавкозахисту та уземлення	 LEO LIGHTMAN		
Перевірив									



Примітки:


1. Кріпити двома саморізами - по одному саморізу з кожного боку в середній отвір, для кращої міцності - додатково по одному саморізу в нижній отвір.
2. Для уникнення протікання використовувати прорезинені шайби EPDM
3. Крок прокладання тримачів 0,9-1,0 м.



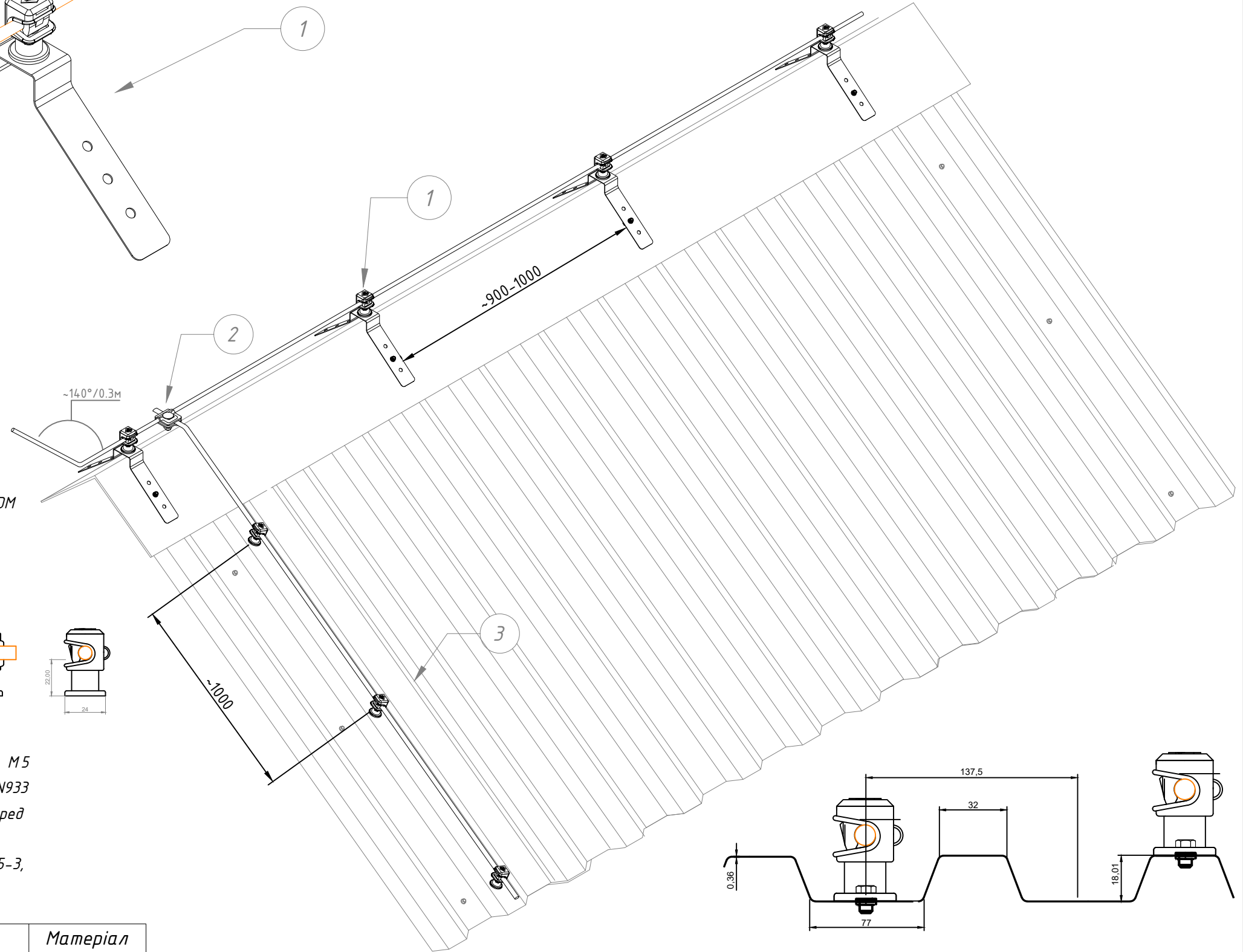
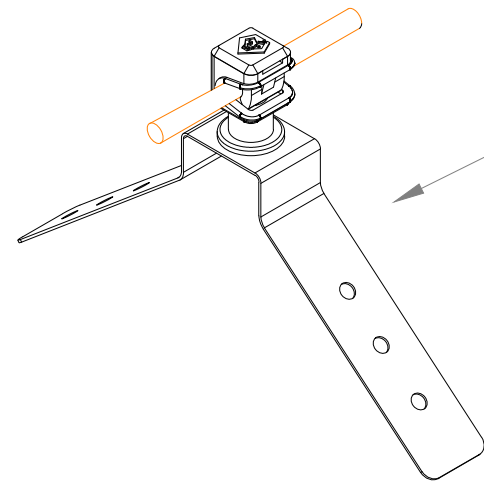
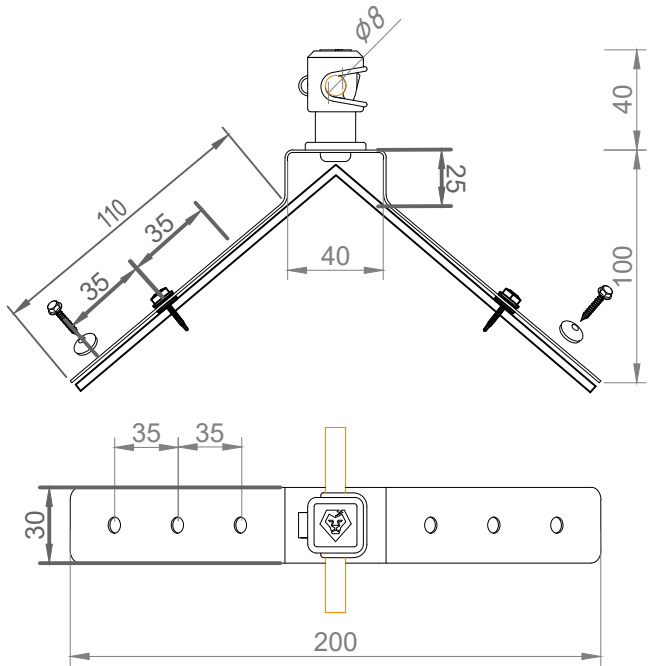
Примітки:

1. Спосіб кріплення тримачів до дляки:
 - саморізами з прорезиненою шайбою EPDM
 - заклепкою різьбовою M5 з болтом DIN 933 M5x16 за допомогою шестигранної насадки M8.
2. Крок прокладання тримачів 0,9-1,0 м. (згідно ДСТУ EN 62305-3, п. Е.5.2.4.2, табл. Е.1 та рис. Е.22а)

№	Назва	Примітки	Код	Матеріал
1	Тримач на кутовий гребінь даху з СІр	з СІр	306013	Ni/Pa
		з СІр фарб.	306108	Ni/C/Pa
2	З'єднувач Varjo	M10	201011	StZn
3	Тримач дроту СІр	M8 сірий	301089	Pa
4	Шуруп д/мет 4.8x35	(250 шт/уп)	912025	StgZN
5	Шайба д/шурупа з прокладкою EPDM	(100 шт/уп)	912215	EPDM

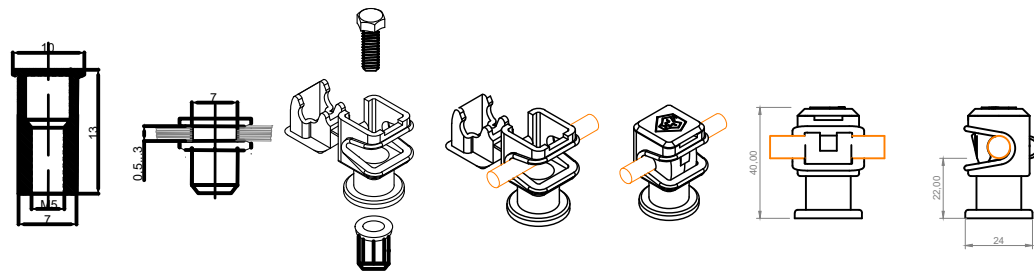
Альбом типових технічних рішень для улаштування блискавкозахисту та уземлення приватних об'єктів						
Зм.	Кільк.	Арк.	№ док	Підп.	Дата	
Н. конр.						
ГІП						
Виконав						
Перевірив						
Прокладання системи блискавкозахисту на покрівлі з профнастилу					Стадія 9	Аркуш 51
Система блискавкозахисту та уземлення					 LEO LIGHTMAN	

Підпис і дата
Інв. № дубл.
Взам інв. №
Підпис і дата
Інв. № ориг.



Примітки:


1. Кріпити двома саморізами - по одному саморізу з кожного боку в середній отвір, для кращої міцності - додатково по одному саморізу в нижній отвір.
2. Для уникнення протікання використовувати прорезинені шайби EPDM
3. Крок прокладання тримачів 0,9-1,0 м.



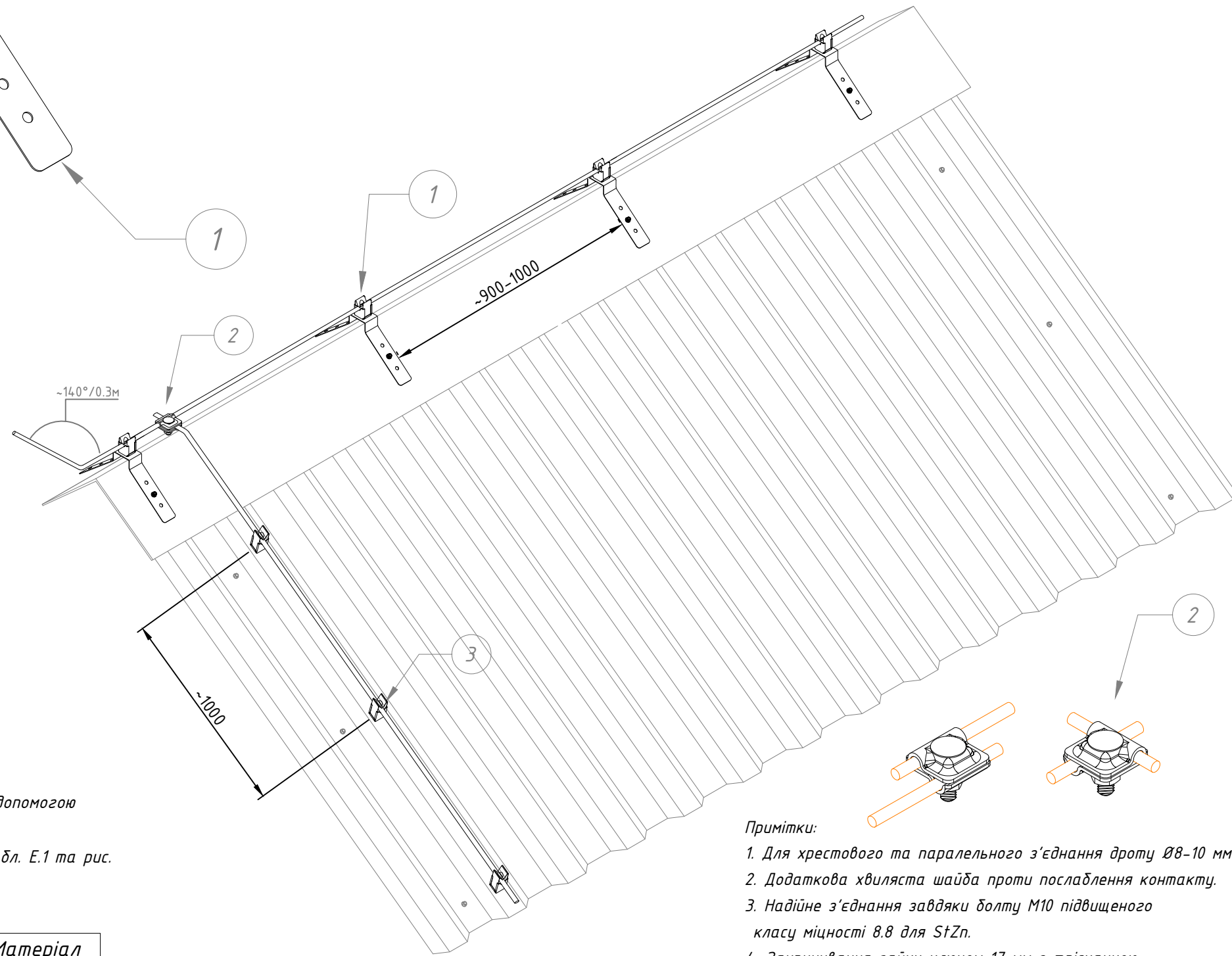
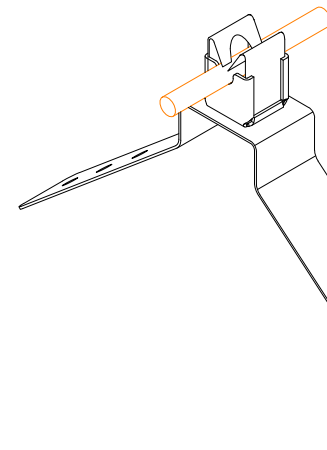
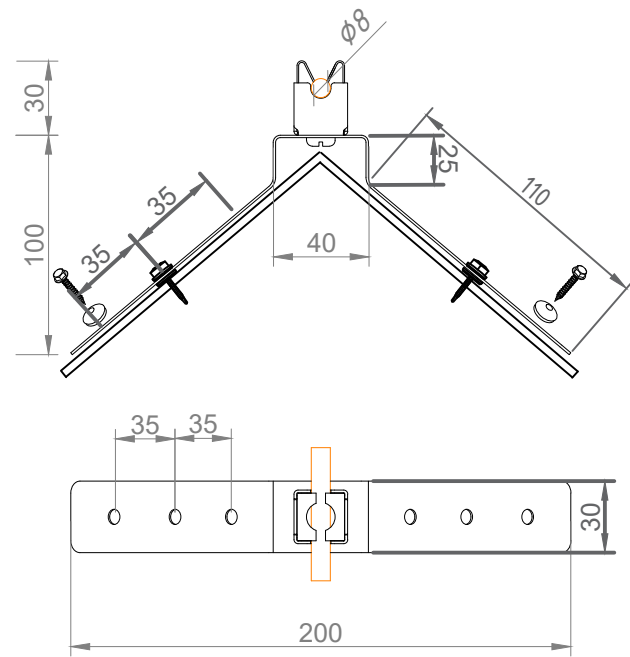
Примітки:

1. Спосіб кріплення тримачів до бляхи - Різьбова заклепка M5 (клепальна гайка M5) з вкручуванням в неї болта DIN933 M5x16 за допомогою шестигранної насадки M8. Перед заклепуванням сверлиться отвір 7 мм.
2. Крок прокладання тримачів 0,9-1,0 м. (згідно ДСТУ EN 62305-3, п. E.5.2.4.2, табл. E.1 та рис. E.22a)

№	Назва	Примітки	Код	Матеріал
1	Тримач на кутувий гребінь даху з СІР	з СІР	306013	Ni/Pa
		з СІР фарб.	306108	Ni/C/Pa
2	З'єднувач Varіo	M10	201011	StZn
3	Тримач дроту СІР	M8 сірий	301089	Pa
4	Болт DIN 933 M5x16	(500 шт/уп)	918015	StgZN
5	Гайка клепальна M5	(500 шт/уп)	916015	StgZN

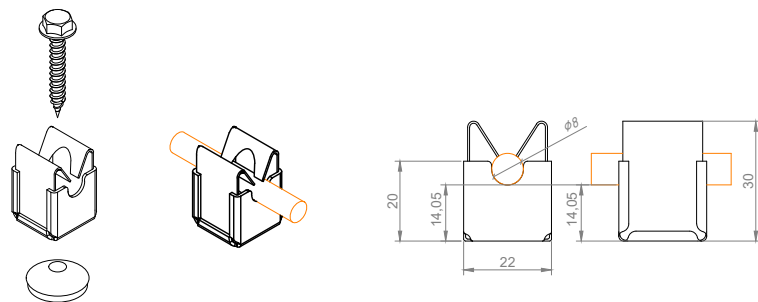
Зм.	Кільк.	Арк.	№ док	Підп.	Дата	Альбом типових технічних рішень для улаштування блискавкозахисту та уземлення приватних об'єктів			
Н. конр.						Прокладання системи блискавкозахисту на покрівлі з профнастилу	Стадія	Аркуш	Аркушів
ГІП								10	51
Виконав							Система блискавкозахисту та уземлення		
Перевірив									
						 LEO LIGHTMAN			

Підпис і дата
Інв. № дубл.
Взам інв. №
Підпис і дата
Інв. № ориг.



Примітки :

1. Кріпити двома саморізами - по одному саморізу з кожного боку в середній отвір, для кращої міцності - додатково по одному саморізу в нижній отвір.
2. Для уникнення протікання використовувати прорезинені шайби EPDM
3. Крок прокладання тримачів 0,9-1,0 м. (згідно ДСТУ EN 62305-3, п. E.5.2.4.2, табл. E.1 та рис. E.22a)




Примітки :

1. Спосіб кріплення тримачів до дляхи - саморізами з прорезиненою шайбою за допомогою шестигранної насадки M8.
2. Крок прокладання тримачів 0,9-1,0 м. (згідно ДСТУ EN 62305-3, п. E.5.2.4.2, табл. E.1 та рис. E.22a)

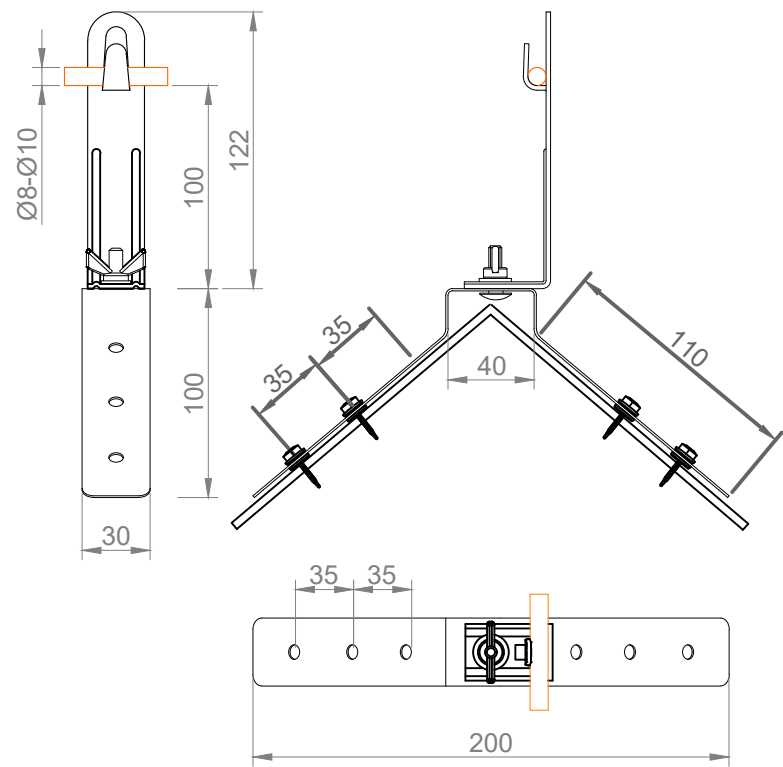
Примітки:

1. Для хрестового та паралельного з'єднання дроту Ø8-10 мм.
2. Додаткова хвиляста шайба проти послаблення контакту.
3. Надійне з'єднання завдяки болту M10 підвищеного класу міцності 8.8 для StZn.
4. Закручування гайки ключем 17 мм з тріскачкою.

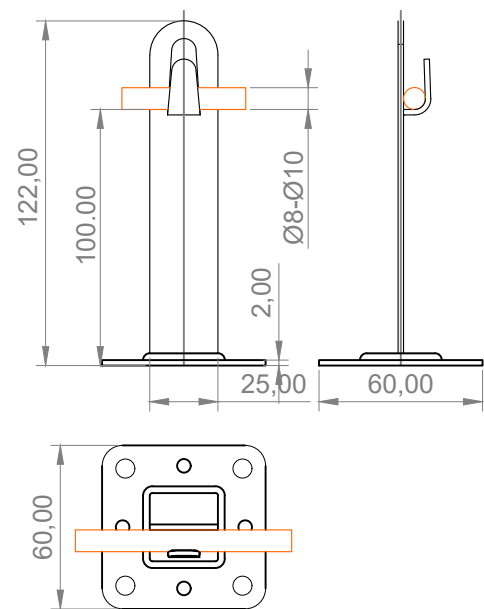
№	Назва	Примітки	Код	Матеріал
1	Тримач на кутовий гребінь даху з Ніго	з Ніго	306013	Ni/Pa
	Тримач на кутовий гребінь даху з Ніго фарб.		306188	Ni/C
2	З'єднувач Varjo	M10	201011	StZn
3	Тримач Ніго	M6	302133	Ni
4	Шуруп д/мет 4.8x35	(250 шт/уп)	912025	StgZn
5	Шайба д/шурупа з прокладкою EPDM	(100 шт/уп)	912215	EPDM

Зм.	Кільк.	Арк.	№ док	Підп.	Дата	Альбом типових технічних рішень для улаштування блискавкозахисту та уземлення приватних об'єктів			
Н. конр.						Прокладання системи блискавкозахисту на покрівлі з профнастилу	Стадія	Аркуш	Аркушів
ГІП								11	51
Виконав							Система блискавкозахисту та уземлення		
Перевірів						 LEO LIGHTMAN			

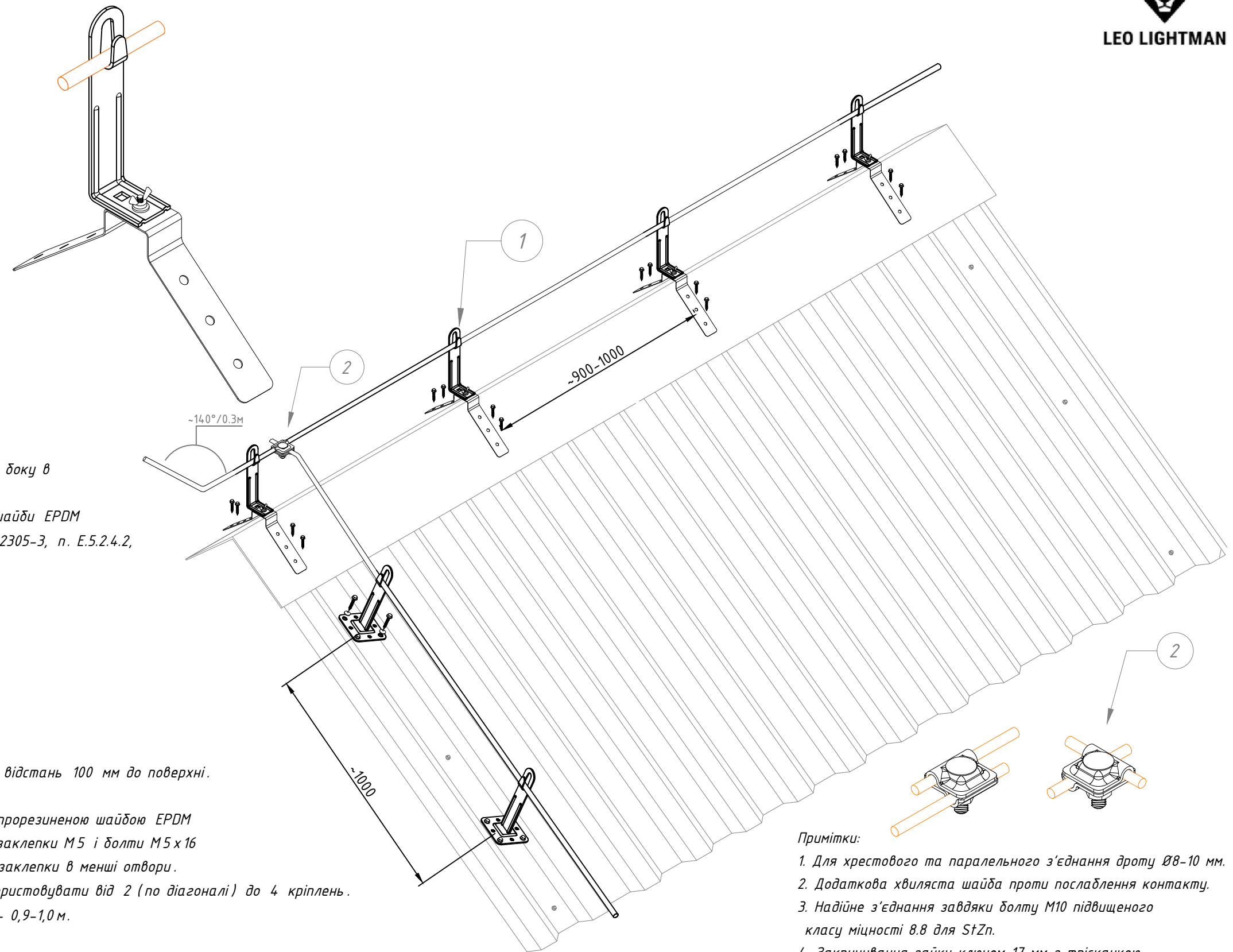
Підпис і дата	Інв. № дубл.	Взам інв. №	Підпис і дата	Інв. № ориг.
---------------	--------------	-------------	---------------	--------------


Примітки:

1. Кріпити чотири саморізи - по два саморізи з кожного боку в середній та нижній отвори.
2. Для уникнення протікання використовувати прорезинені шайби EPDM
3. Крок прокладання тримачів 0,9-1,0 м. (згідно ДСТУ EN 62305-3, п. E.5.2.4.2, табл. E.1 та рис. E.22a)
4. Безпечна ізоляційна відстань 100 мм до поверхні.


Примітки:

1. Безпечна ізоляційна відстань 100 мм до поверхні.
2. Способи фіксації:
 - на саморізах із прорезиненою шайбою EPDM
 - або на різьбові заклепки M5 і болти M5x16
 - або на витяжні заклепки в менші отвори.
3. Рекомендовано використовувати від 2 (по діагоналі) до 4 кріплень.
4. Крок прокладання - 0,9-1,0 м.


Примітки:

1. Для хрестового та паралельного з'єднання дроту Ø8-10 мм.
2. Додаткова хвиляста шайба проти послаблення контакту.
3. Надійне з'єднання завдяки болту M10 підвищеного класу міцності 8.8 для StZn.
4. Закручування гайки ключем 17 мм з тріскачкою.


№	Назва	Примітки	Код	Матеріал
1	Тримач на кутовий гребінь даху з L100 гак	L100	306021	Ni/StZn
2	З'єднувач Varjo	M10	201011	StZn
3	Тримач L100 з гачком на підставці	L100	318011	StZn
4	Шуруп д/мет 4.8x35	(250 шт/уп)	912025	StgZn
5	Шайба д/шурупа з прокладкою EPDM	(100 шт/уп)	912215	EPDM

Зм.	Кільк.	Арк.	№ док	Підп.	Дата
Н. конр.					
ГІП					
Виконав					
Перевірів					

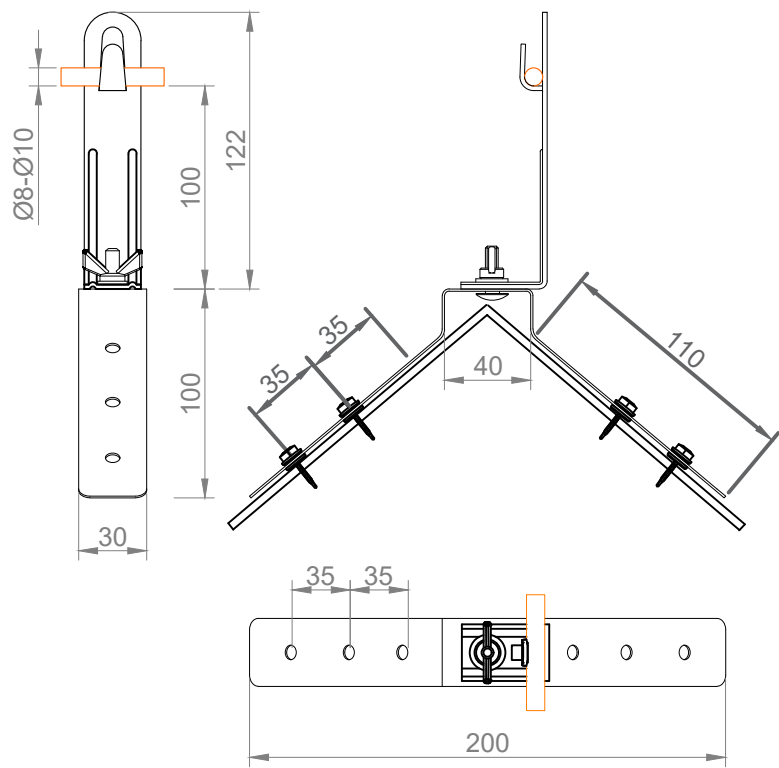
Альбом типових технічних рішень для улаштування блискавозахисту та уземлення приватних об'єктів

Прокладання системи блискавозахисту на покрівлі з профнастилу	Стадія	Аркуш	Аркушів
		12	51

Система блискавозахисту та уземлення

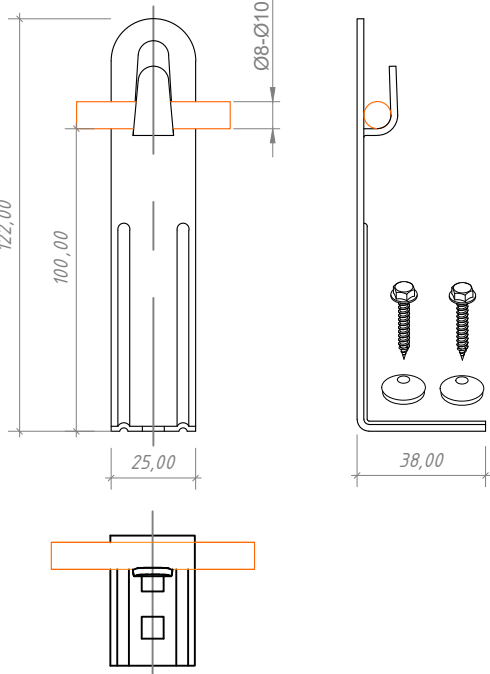
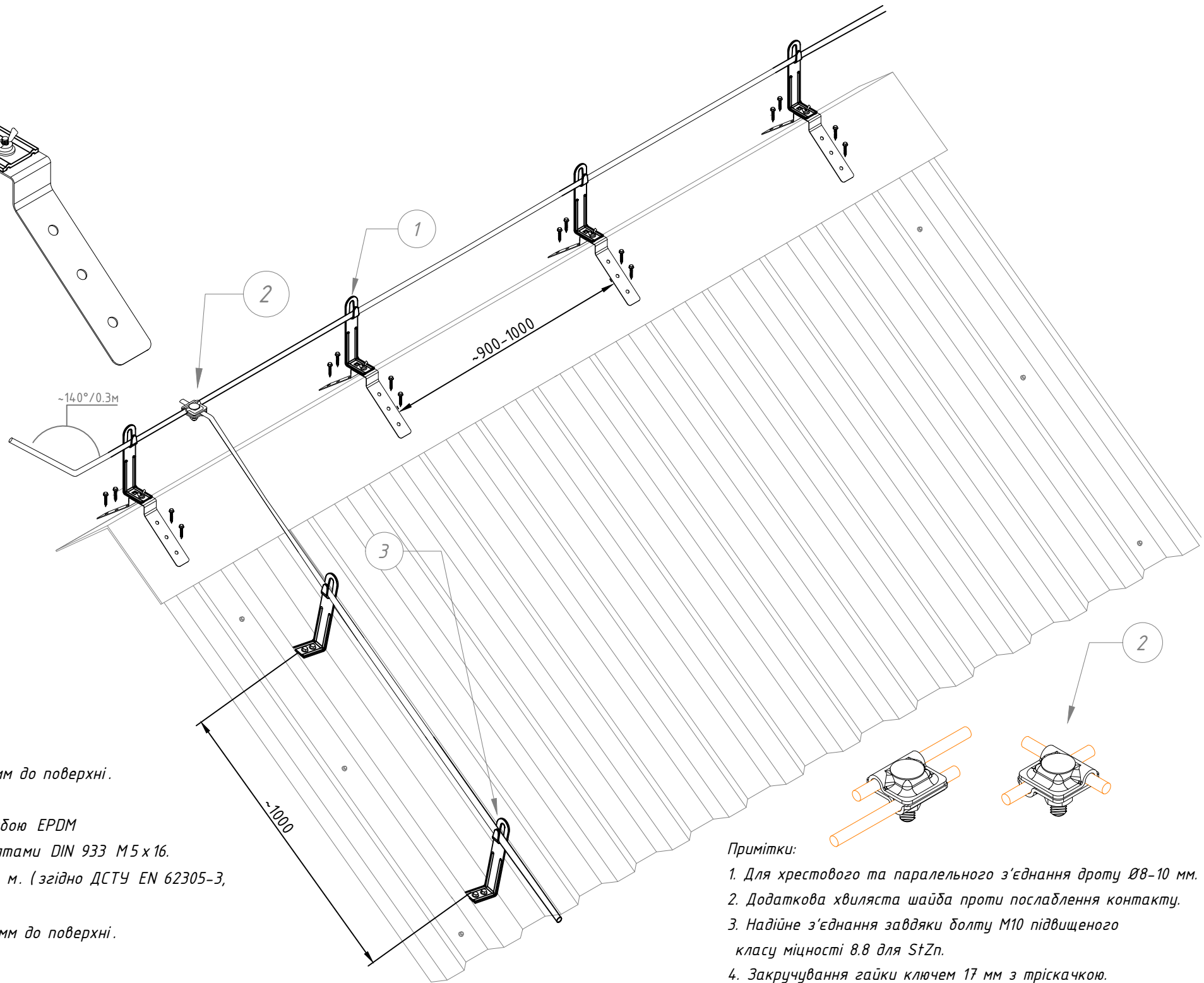
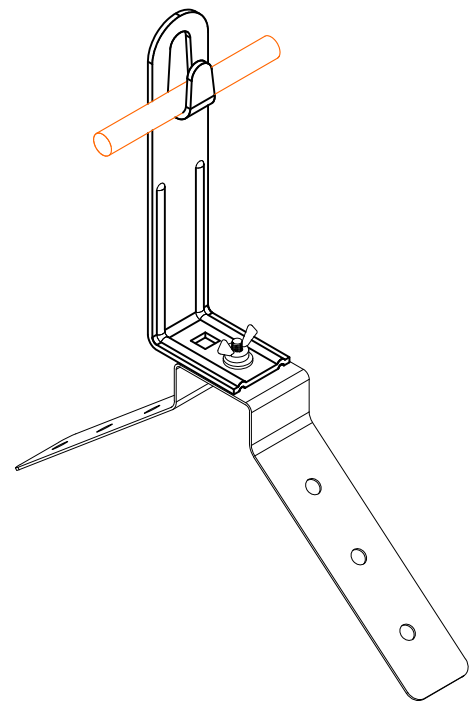

LEO LIGHTMAN

Підпис і дата
Інв. № дубл.
Взам інв. №
Підпис і дата
Інв. № ориг.



Примітки:

1. Кріпити чотири саморізами - по два саморізи з кожного боку в середній та нижній отвори.
2. Для уникнення протікання використовувати прорезинені шайби EPDM
3. Крок прокладання тримачів 0,9-1,0 м. (згідно ДСТУ EN 62305-3, п. E.5.2.4.2, табл. E.1 та рис. E.22a)
4. Безпечна ізоляційна відстань 100 мм до поверхні.



Примітки:

1. Безпечна ізоляційна відстань 100 мм до поверхні.
2. Способи фіксації:
 - на 2 саморізах з прорезиненою шайбою EPDM
 - на 2 різьбових заклепках M5 з болтами DIN 933 M5x16.
3. Крок прокладання тримачів 0,9-1,0 м. (згідно ДСТУ EN 62305-3, п. E.5.2.4.2, табл. E.1 та рис. E.22a)
4. Безпечна ізоляційна відстань 100 мм до поверхні.

Примітки:

1. Для хрестового та паралельного з'єднання дроту Ø8-10 мм.
2. Додаткова хвиляста шайба проти послаблення контакту.
3. Надійне з'єднання завдяки болту M10 підвищеного класу міцності 8.8 для StZn.
4. Закручування гайки ключем 17 мм з тріскачкою.

Альбом типових технічних рішень для улаштування блискавкозахисту та уземлення приватних об'єктів

№	Назва	Примітки	Код	Матеріал
1	Тримач на кутувий гребінь даху з L100 гак	L100	306021	Ni/StZn
2	З'єднувач Varjo	M10	201011	StZn
3	Тримач L100 з гачком	L100	305011	StZn
4	Шуруп д/мет 4.8x35	(250 шт/уп)	912025	StgZn
5	Шайба д/шурупа з прокладкою EPDM	(100 шт/уп)	912215	EPDM

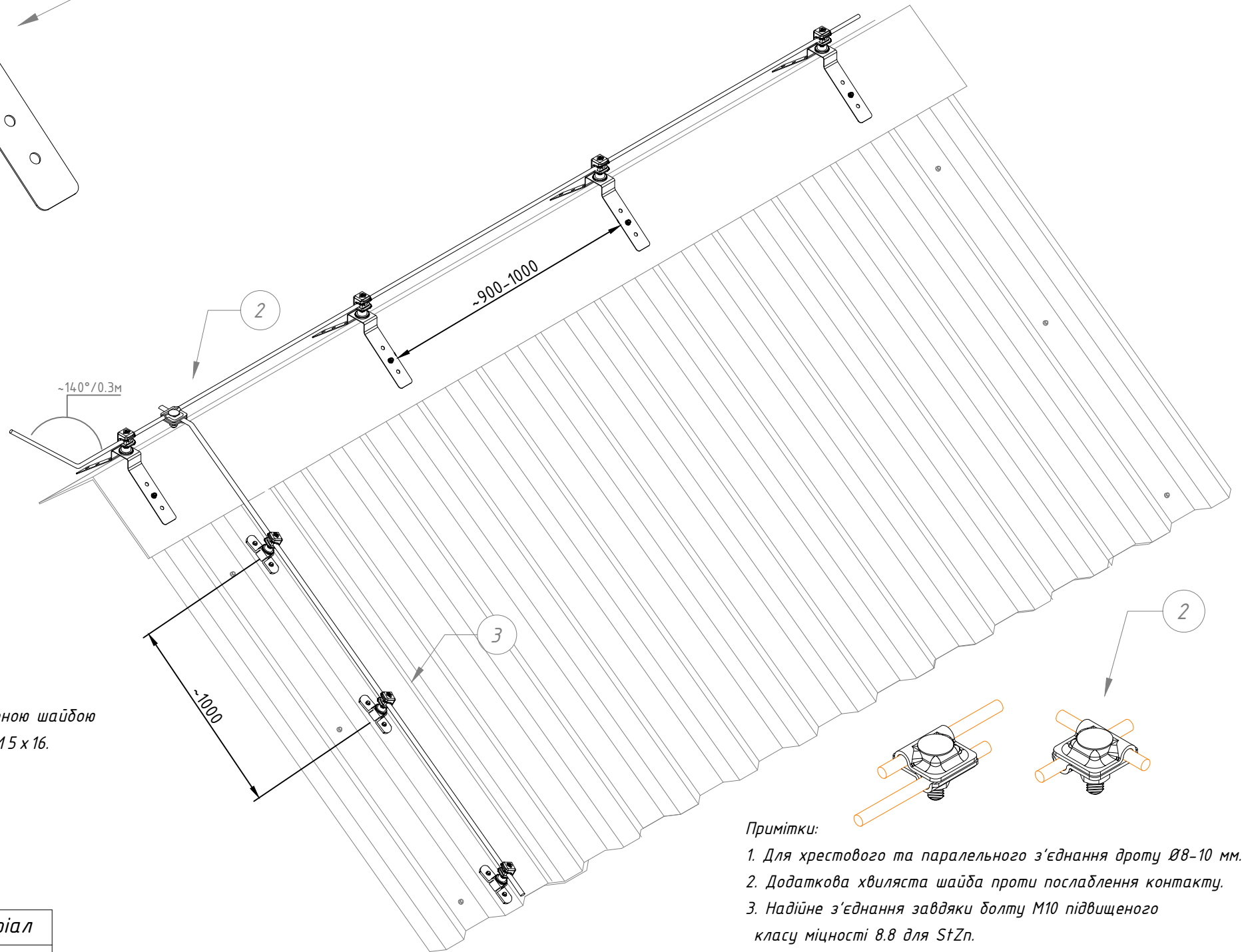
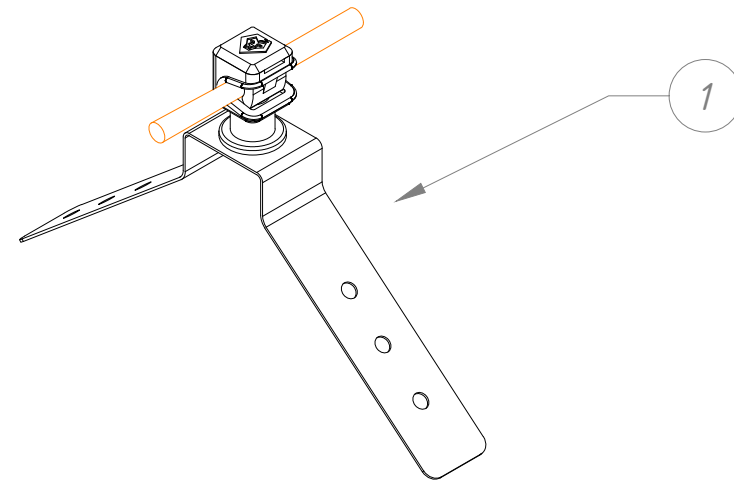
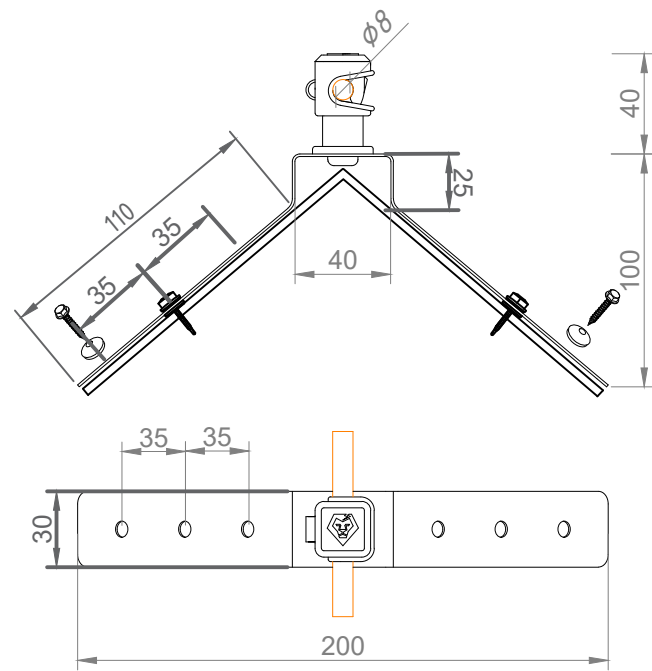
Зм.	Кільк.	Арк.	№ док	Підп.	Дата
Н. конр.					
ГІП					
Виконав					
Перевірів					

Прокладання системи блискавкозахисту на покрівлі з профнастилу

Стадія	Аркуш	Аркушів
	13	51

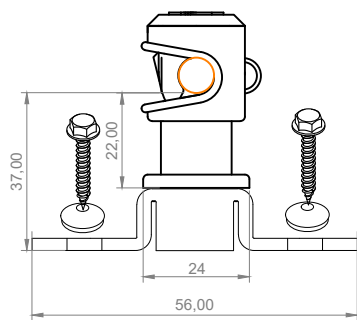
Система блискавкозахисту та уземлення

Підпис і дата
Інв. № дубл.
Взам інв. №
Підпис і дата
Інв. № ориг.



Примітки:

- Кріпити двома саморізами - по одному саморізу з кожного боку в середній отвір, для кращої міцності - додатково по одному саморізу в нижній отвір.
- Для уникнення протікання використовувати прорезинені шайби EPDM
- Крок прокладання тримачів 0,9-1,0 м. (згідно ДСТУ EN 62305-3, п. E.5.2.4.2, табл. E.1 та рис. E.22a)




Примітки:

- Відстань від поверхні до дроту 37 мм.
- Спосіб фіксації: на 2 саморізах із прорезиненою шайбою або на 2 різьбових заклепках M5 з болтами M5x16.
- Крок прокладання - 0,9-1,0 м.

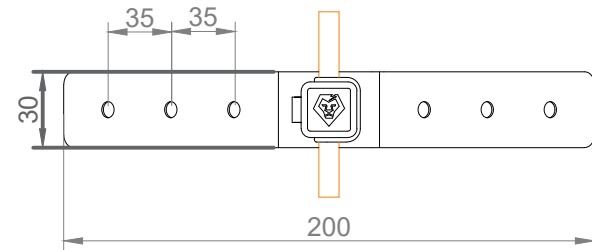
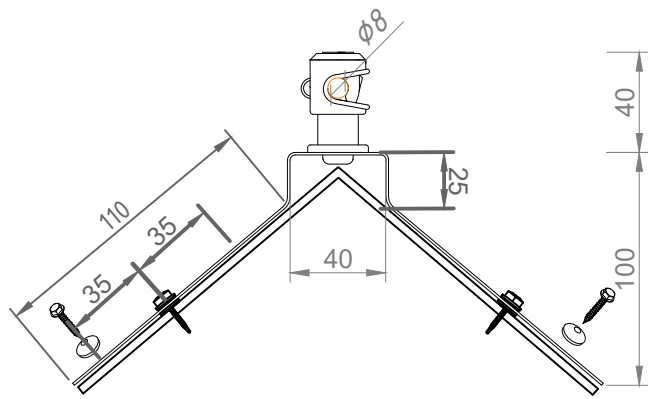
Примітки:

- Для хрестового та паралельного з'єднання дроту Ø8-10 мм.
- Додаткова хвиляста шайба проти послаблення контакту.
- Надійне з'єднання завдяки болту M10 підвищеного класу міцності 8.8 для StZn.
- Закручування гайки ключем 17 мм з тріскачкою.

№	Назва	Примітки	Код	Матеріал
1	Тримач на кутовий гребінь даху з Слір	з Слір	306013	Ni/Pa
		з Слір фарб.	306108	Ni/C/Pa
2	З'єднувач Vario	M10	201011	StZn
3	Тримач Слір з підставкою Fix	M8 сірий	319101	StZn/Pa
4	Шуруп д/мет 4.8x35	(250 шт/уп)	912025	StgZn
5	Шайба д/шурупа з прокладкою EPDM	(100 шт/уп)	912215	EPDM

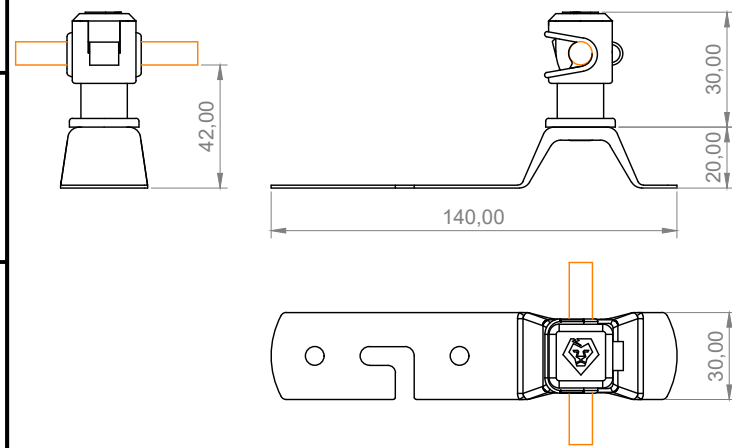
Зм.	Кільк.	Арк.	№ док	Підп.	Дата	Альбом типових технічних рішень для улаштування блискавозахисту та уземлення приватних об'єктів			
Н. конр.						Прокладання системи блискавозахисту на покрівлі з профнастилу	Стадія	Аркуш	Аркушів
ГІП								14	51
Виконав						Система блискавозахисту та уземлення	 LEO LIGHTMAN		
Перевірив									

Підпис і дата
Інв. № дубл.
Взам інв. №
Підпис і дата
Інв. № ориг.



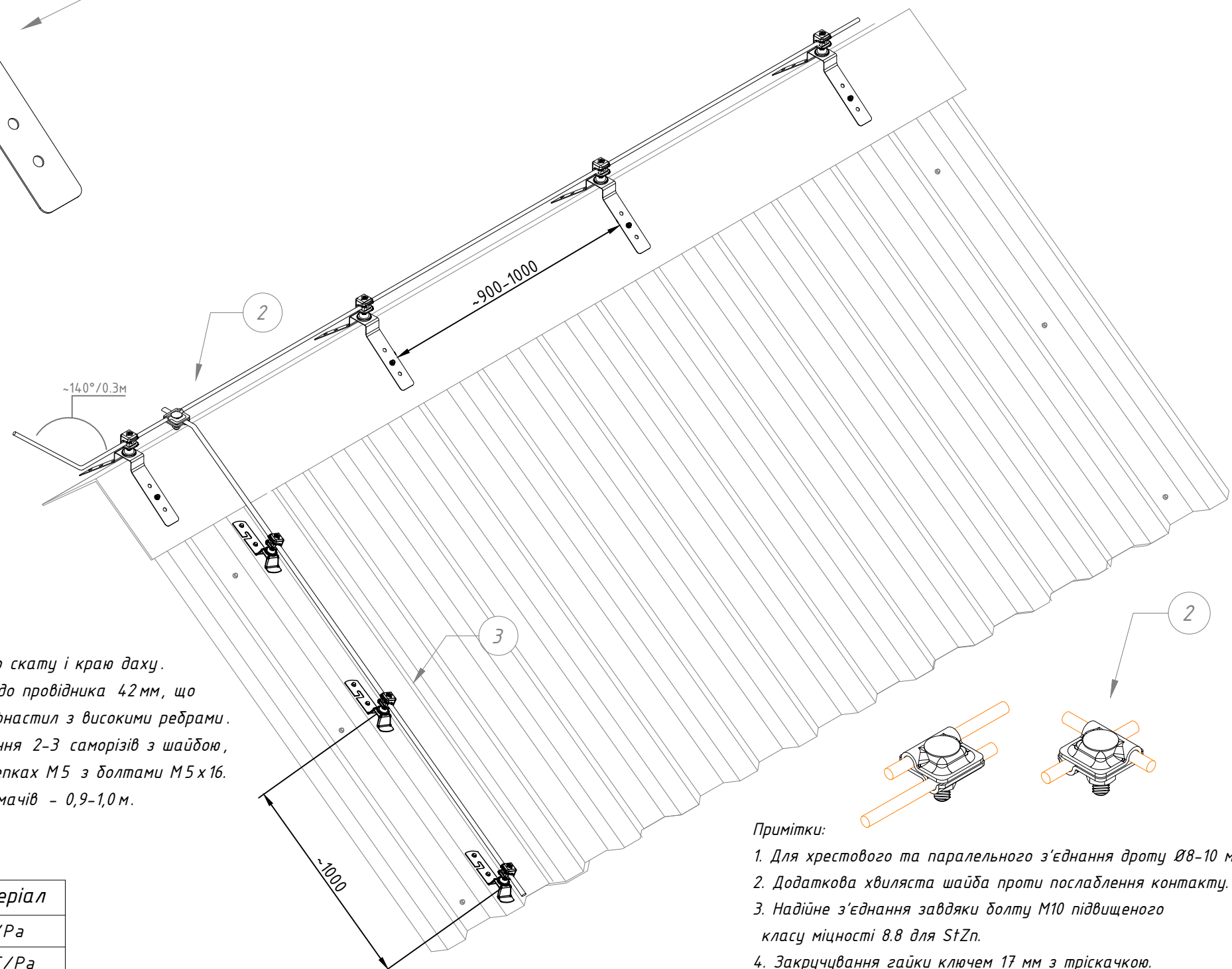
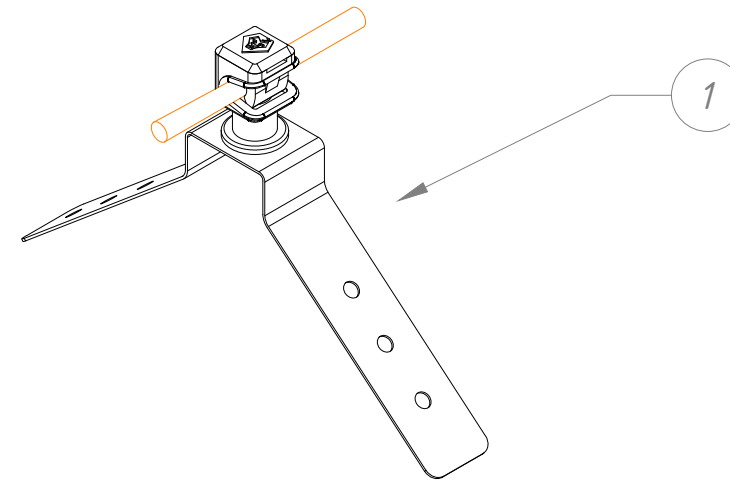
Примітки:

- Кріпити двома саморізами - по одному саморізу з кожного боку в середній отвір, для кращої міцності - додатково по одному саморізу в нижній отвір.
- Для уникнення протікання використовувати прорезинені шайби EPDM
- Крок прокладання тримачів 0,9-1,0 м. (згідно ДСТУ EN 62305-3, п. Е.5.2.4.2, табл. Е.1 та рис. Е.22а)



Примітки:

- Для кріплення дроту по скату і краю даху.
- Відстань від поверхні до провідника 42 мм, що дозволяє кріпити на профнастил з високими ребрами.
- Три отвори для кріплення 2-3 саморізів з шайбою, або на 2 різьбових заклепках М5 з болтами М5х16.
- Крок прокладання тримачів - 0,9-1,0 м.



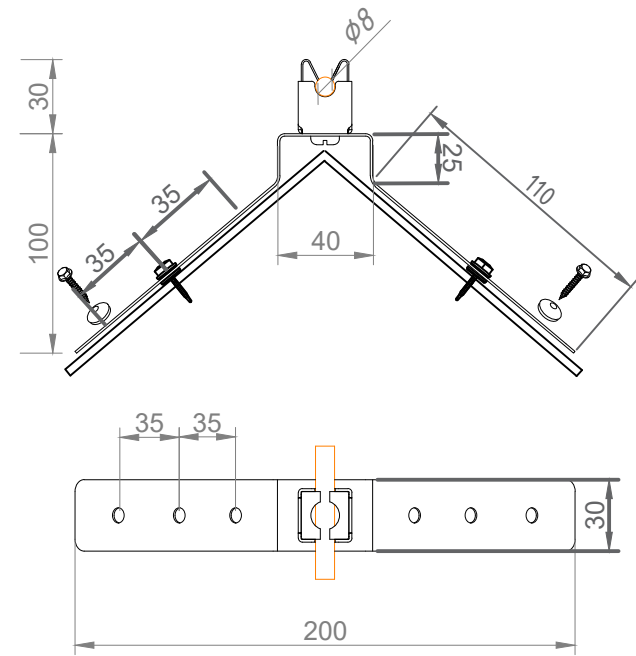
Примітки:

- Для хрестового та паралельного з'єднання дроту Ø8-10 мм.
- Додаткова хвиляста шайба проти послаблення контакту.
- Надійне з'єднання завдяки болту М10 підвищеного класу міцності 8.8 для StZn.
- Закручування гайки ключем 17 мм з тріскачкою.

№	Назва	Примітки	Код	Матеріал
1	Тримач на кутовий гребінь даху з Сіп	з Сіп	306013	Ni/Pa
		з Сіп фарб.	306108	Ni/C/Pa
2	З'єднувач Vario	M10	201011	StZn
3	Тримач прямий L140 з Сіп	з Сіп	307013	Ni/Pa
4	Шуруп д/мет 4.8x35	(250 шт/уп)	912025	StgZn
5	Шайба д/шурупа з прокладкою EPDM	(100 шт/уп)	912215	EPDM

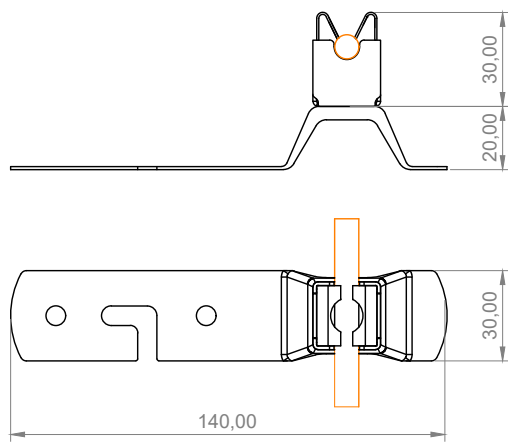
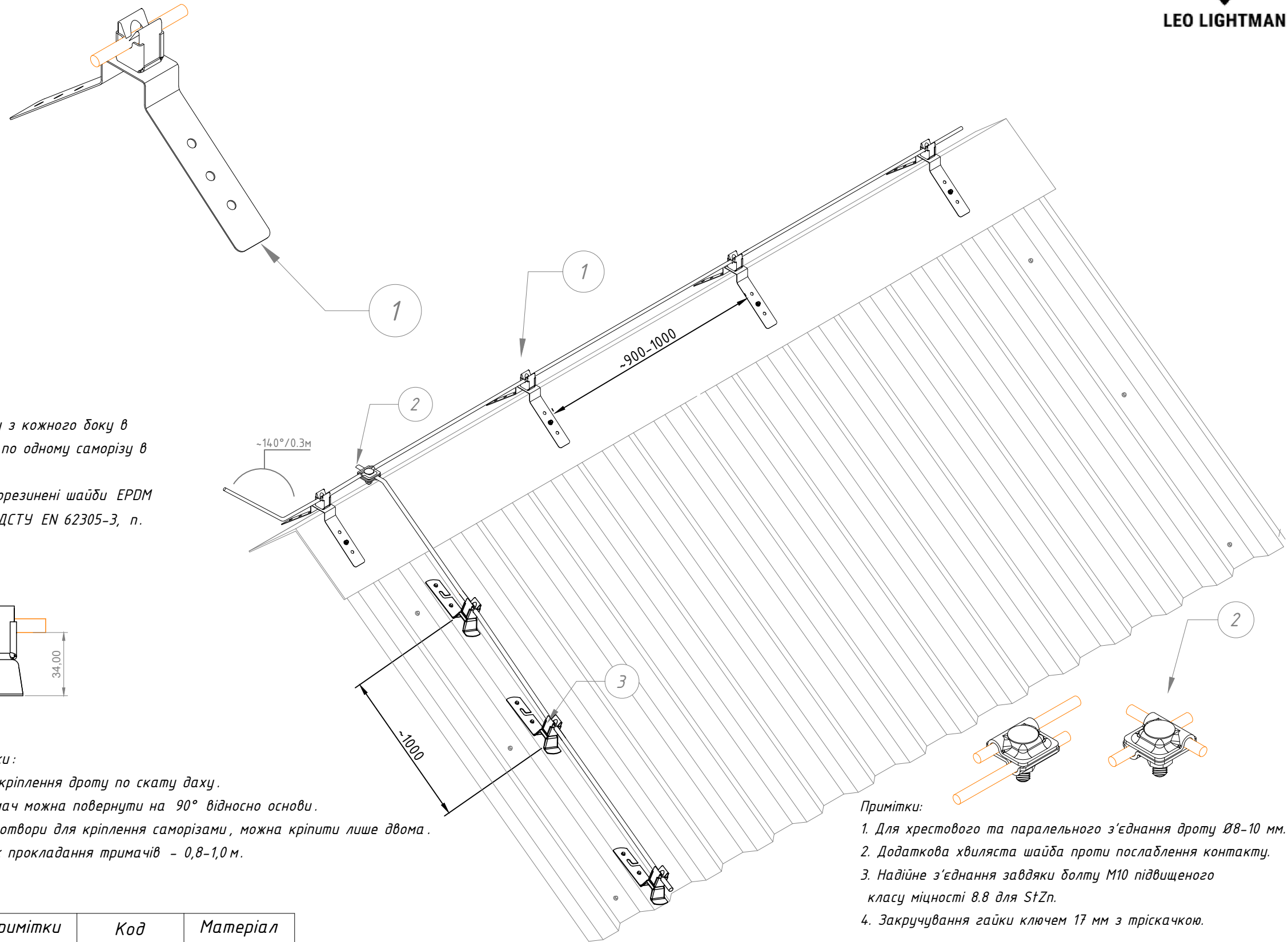
Підпис і дата
Інв. № дубл.
Взам інв. №
Підпис і дата
Інв. № ориз.

Зм.	Кільк.	Арк.	№ док	Підп.	Дата	Альбом типових технічних рішень для улаштування блискавкозахисту та уземлення приватних об'єктів			
Н. конр.						Прокладання системи блискавкозахисту на покрівлі з профнастилу	Стадія	Аркуш	Аркушів
ГІП								15	51
Виконав						Система блискавкозахисту та уземлення			
Перевірив									



Примітки:

1. Кріпити двома саморізами – по одному саморізу з кожного боку в середній отвір, для кращої міцності – додатково по одному саморізу в нижній отвір.
2. Для уникнення протікання використовувати прорезинені шайби EPDM
3. Крок прокладання тримачів 0,9-1,0 м. (згідно ДСТУ EN 62305-3, п. E.5.2.4.2, табл. E.1 та рис. E.22a)




Примітки:

1. Для кріплення дроту по скату даху.
2. Тримач можна повернути на 90° відносно основи.
3. Три отвори для кріплення саморізами, можна кріпити лише двома.
4. Крок прокладання тримачів – 0,8-1,0 м.

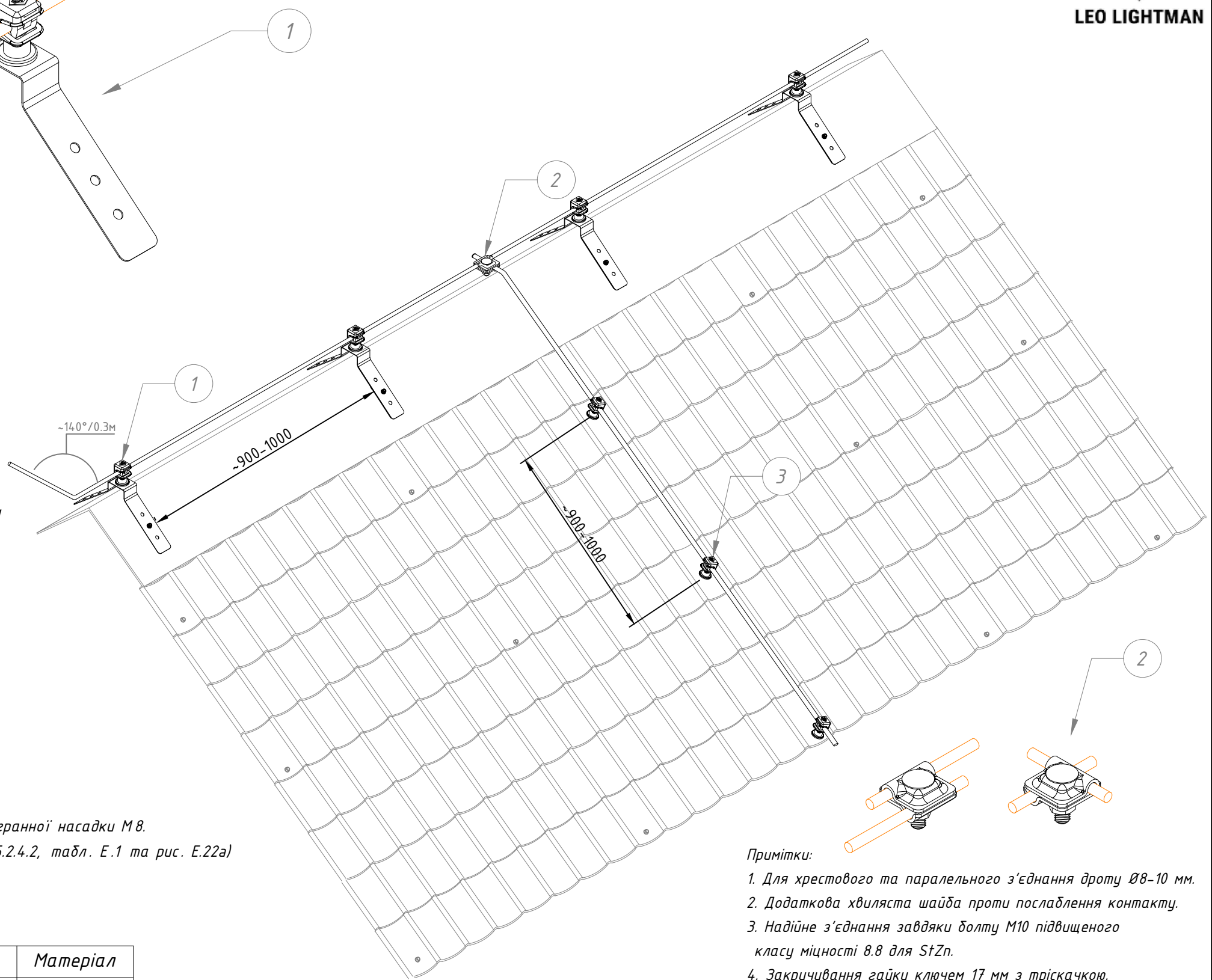
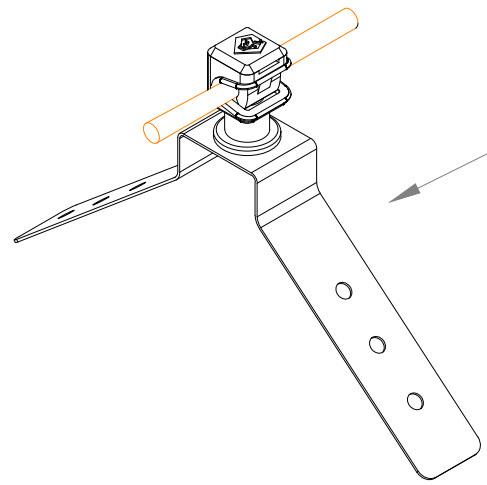
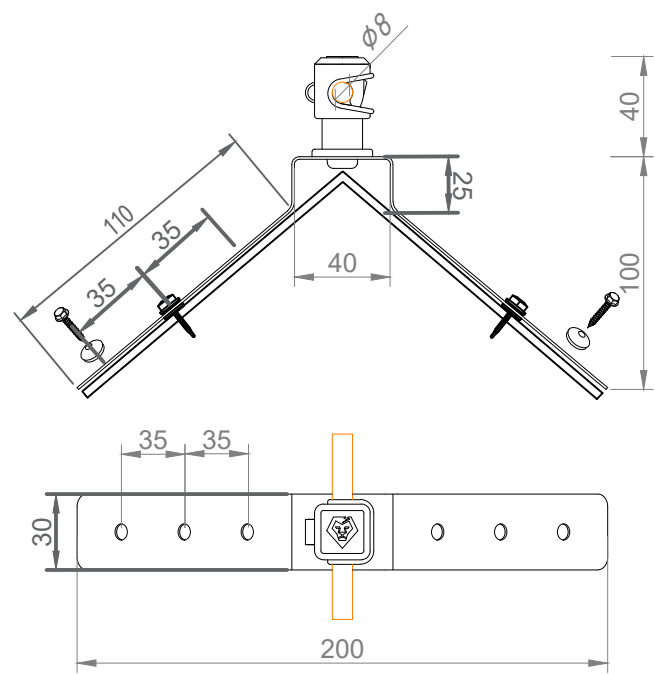
Примітки:

1. Для хрестового та паралельного з'єднання дроту Ø8-10 мм.
2. Додаткова хвиляста шайба проти послаблення контакту.
3. Надійне з'єднання завдяки болту M10 підвищеного класу міцності 8.8 для StZn.
4. Закручування гайки ключем 17 мм з тріскачкою.

№	Назва	Примітки	Код	Матеріал
1	Тримач на кутівий гребінь даху з Niго	з Niго	306013	Ni/Па
	Тримач на кутівий гребінь даху з Niго фарб.		306188	Ni/С
2	З'єднувач Vario	M10	201011	StZn
3	Тримач прямий L140 з Niго (Ni)	з Niго	307133	Ni
4	Шуруп д/мет 4.8x35	(250 шт/уп)	912025	StgZn
5	Шайба д/шурупа з прокладкою EPDM	(100 шт/уп)	912215	EPDM

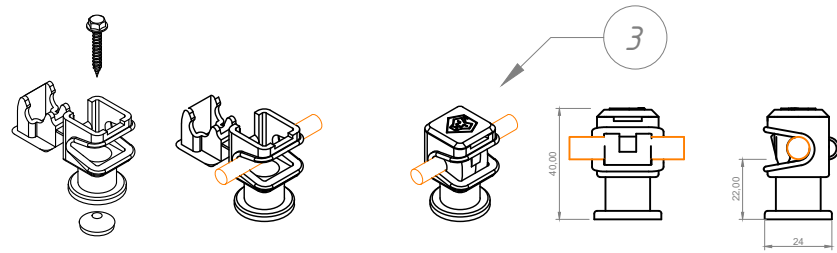
Зм.	Кільк.	Арк.	№ док	Підп.	Дата	Альбом типових технічних рішень для улаштування блискавкозахисту та уземлення приватних об'єктів			
Н. конр.						Прокладання системи блискавкозахисту на покрівлі з профнастилу	Стадія	Аркуш	Аркушів
ГІП								16	51
Виконав						Система блискавкозахисту та уземлення	 LEO LIGHTMAN		
Перевірив									

Підпис і дата
Інв. № дубл.
Взам інв. №
Підпис і дата
Інв. № ориг.



Примітки:

- Кріпити двома саморізами - по одному саморізу з кожного боку в середній отвір, для кращої міцності - додатково по одному саморізу в нижній отвір.
- Для уникнення протікання використовувати прорезинені шайби EPDM
- Крок прокладання тримачів 0,9-1,0 м.




Примітки:

- Спосіб кріплення тримачів до дляхи:
 - саморізами з прорезиненою шайбою EPDM
 - заклепкою різьбовою M5 з болтом DIN 933 M5x16 за допомогою шестигранної насадки M8.
- Крок прокладання тримачів 0,9-1,0 м. (згідно ДСТУ EN 62305-3, п. E.5.2.4.2, табл. E.1 та рис. E.22a)

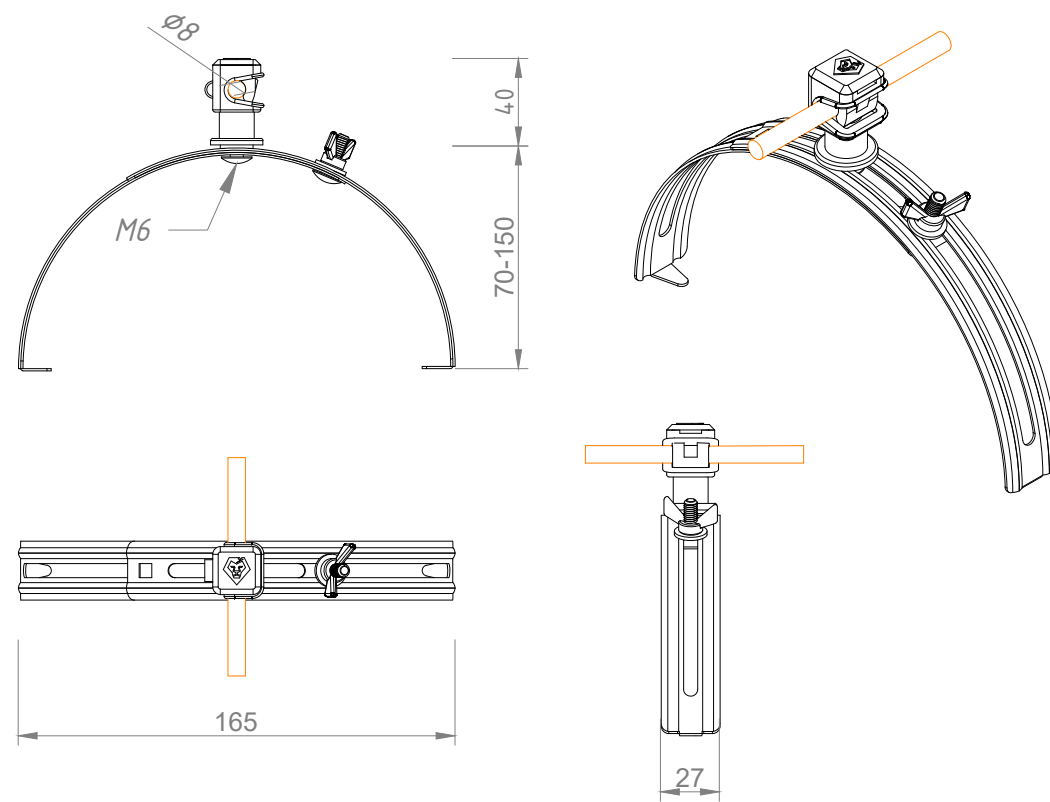
Примітки:

- Для хрестового та паралельного з'єднання дроту Ø8-10 мм.
- Додаткова хвиляста шайба проти послаблення контакту.
- Надійне з'єднання завдяки болту M10 підвищеного класу міцності 8.8 для StZn.
- Закручування гайки ключем 17 мм з тріскачкою.

№	Назва	Примітки	Код	Матеріал
1	Тримач на кутовий гребінь даху з Сіп	з Сіп	306013	Ni/Ра
		з Сіп фарб.	306108	Ni/С/Ра
2	З'єднувач Varjo	M10	201011	StZn
3	Тримач дроту Сіп	M8 сірий	301089	Ра
4	Шуруп д/мет 4.8x35	(250 шт/уп)	912025	StgZn
5	Шайба д/шурупа з прокладкою EPDM	(100 шт/уп)	912215	EPDM

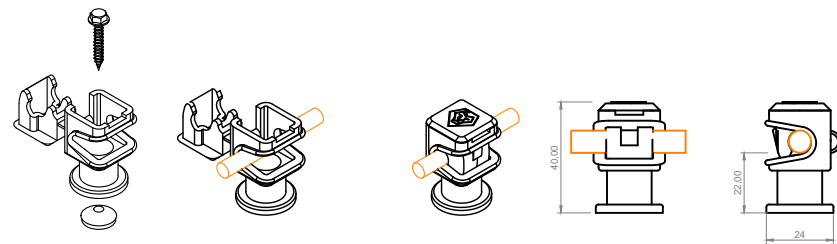
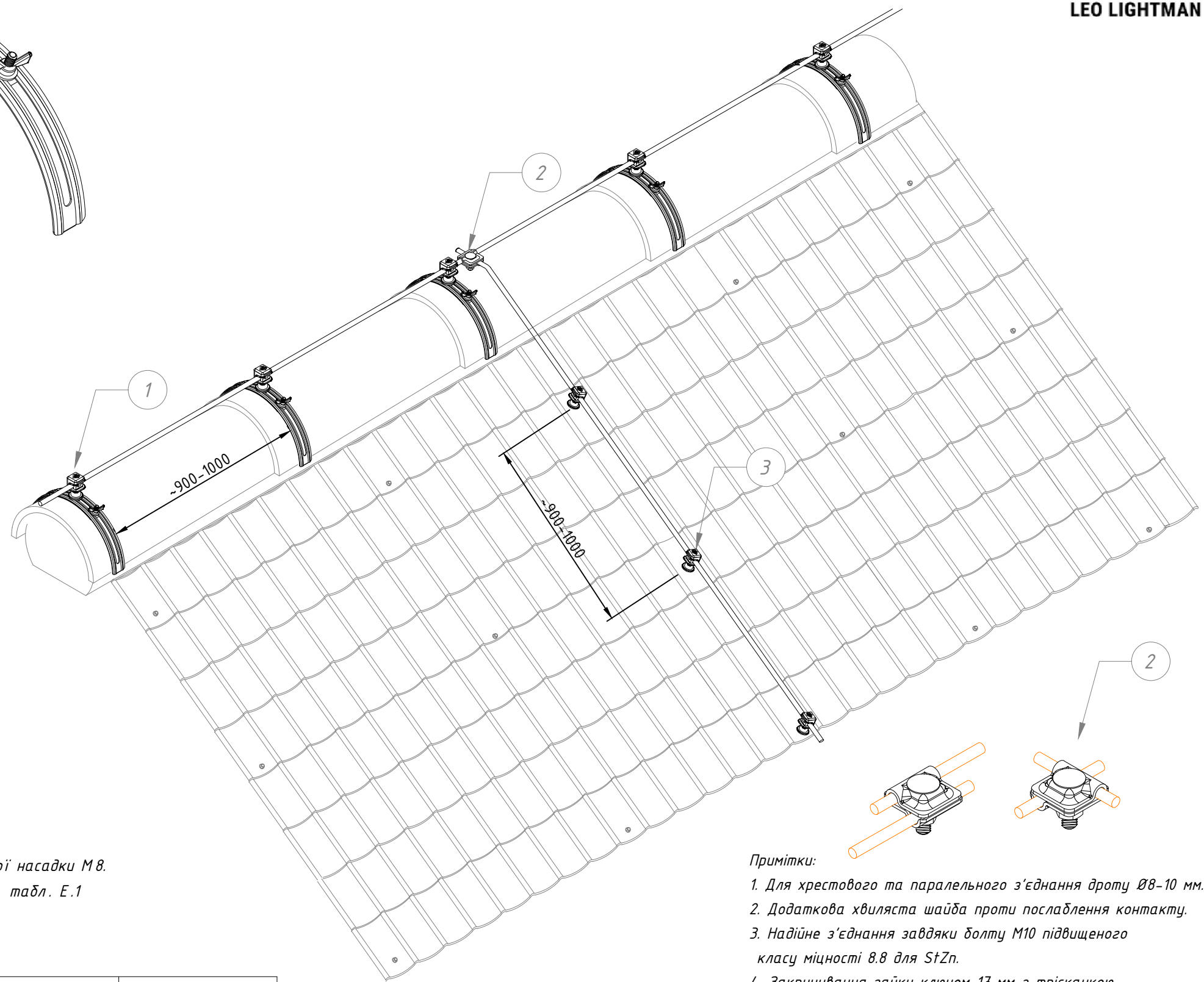
Зм.	Кільк.	Арк.	№ док	Підп.	Дата	Альбом типових технічних рішень для улаштування блискавозахисту та уземлення приватних об'єктів			
Н. конр.						Прокладання системи блискавозахисту на покрівлі з металочерепиці	Стадія	Аркуш	Аркушів
ГІП								17	51
Виконав							Система блискавозахисту та уземлення		
Перевірив						 LEO LIGHTMAN			

Підпис і дата
Інв. № дубл.
Взам інв. №
Підпис і дата
Інв. № ориг.



Примітки:

1. Для кріплення дроту на будь-який гребінь даху з натуральної черепиці, металочерепиці, профнастилу та ін.
2. Регулювання кріплення під розмір гребню.
3. Крок прокладання тримачів - 0,9-1,0 м.
4. Фарбування пластин в колір даху під замовлення.




Примітки:

1. Спосіб кріплення тримачів до бляхи:
- саморізами з прорезиненою шайбою EPDM
- заклепкою різьбовою М5 з болтом DIN 933 М5х16 за допомогою шестигранної насадки М8.
2. Крок прокладання тримачів 0,9-1,0 м. (згідно ДСТУ EN 62305-3, п. Е.5.2.4.2, табл. Е.1 та рис. Е.22а)

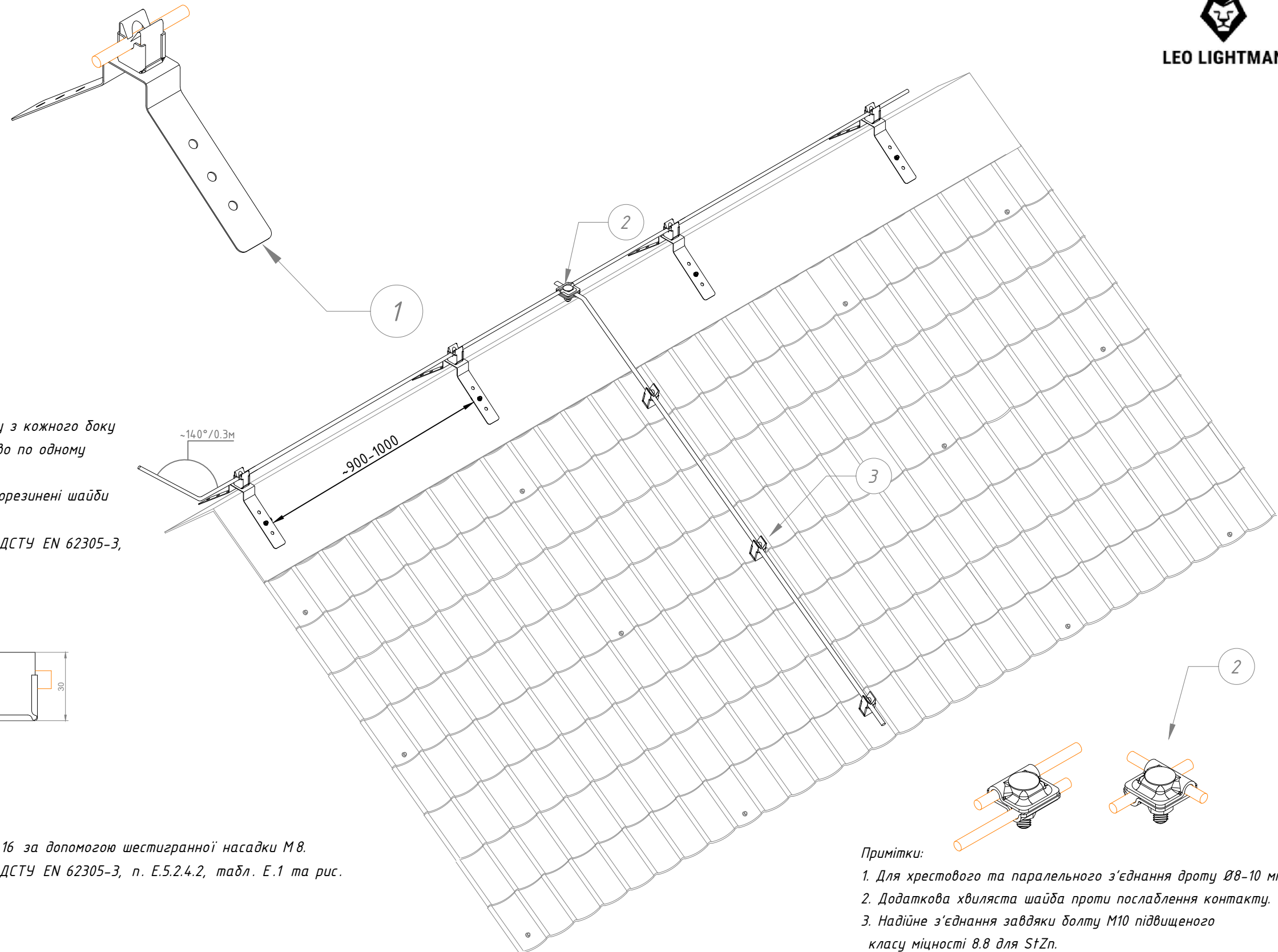
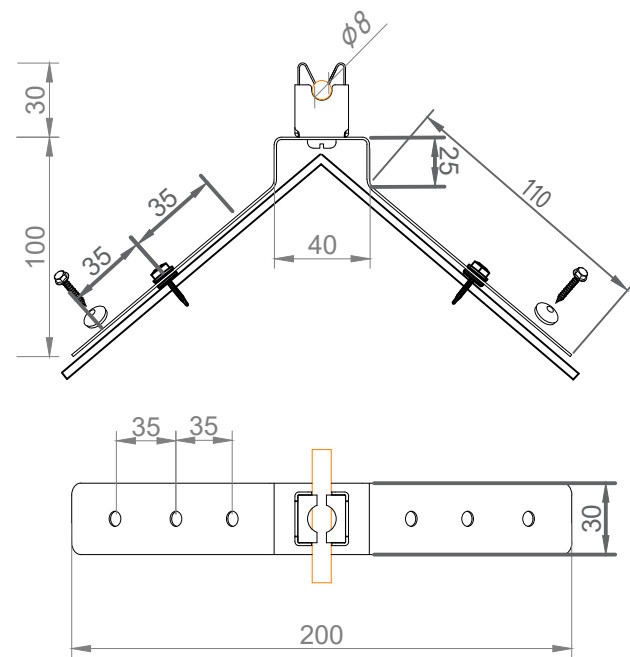
Примітки:

1. Для хрестового та паралельного з'єднання дроту Ø8-10 мм.
2. Додаткова хвиляста шайба проти послаблення контакту.
3. Надійне з'єднання завдяки болту М10 підвищеного класу міцності 8.8 для StZn.
4. Закручування гайки ключем 17 мм з тріскачкою.

№	Назва	Примітки	Код	Матеріал
1	Тримач на півкруглий гребінь даху з Сіпр	з Сіпр	304013	Ni/Pa
		з Сіпр	304144	Cu/Pa
		з Сіпр фарб.	304108	Ni/C/Pa
2	З'єднувач Varjo	M10	201011	StZn
3	Тримач дроту Сіпр	M8 сірп	301089	Pa
4	Шуруп д/мет 4.8x35	(250 шт/уп)	912025	StgZn
5	Шайба д/шурупа з прокладкою EPDM	(100 шт/уп)	912215	EPDM

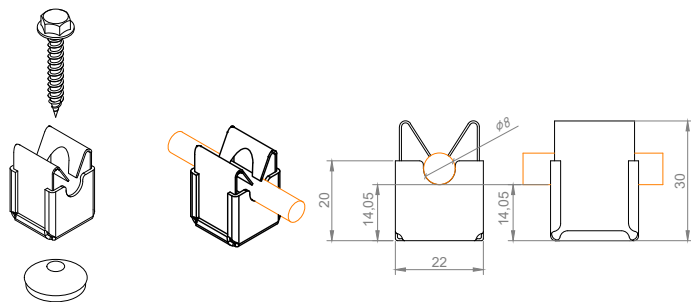
Зм.	Кільк.	Арк.	№ док	Підп.	Дата	Альбом типових технічних рішень для улаштування блискавкозахисту та уземлення приватних об'єктів			
Н. конр.						Прокладання системи блискавкозахисту на покрівлі з металочерепиці	Стадія	Аркуш	Аркушів
ГІП								18	51
Виконав							Система блискавкозахисту та уземлення		
Перевірив						 LEO LIGHTMAN			

Підпис і дата
Інв. № дубл.
Взам інв. №
Підпис і дата
Інв. № ориг.



Примітки:

1. Кріпити двома саморізами - по одному саморізу з кожного боку в середній отвір, для кращої міцності - додатково по одному саморізу в нижній отвір.
2. Для уникнення протікання використовувати прорезинені шайби EPDM
3. Крок прокладання тримачів 0,9-1,0 м. (згідно ДСТУ EN 62305-3, п. E.5.2.4.2, табл. E.1 та рис. E.22a)




Примітки:

1. Спосіб кріплення тримачів до бляхи:
 - саморізами з прорезиненою шайбою EPDM
 - заклепкою різьбовою M5 з болтом DIN 933 M5x16 за допомогою шестигранної насадки M8.
2. Крок прокладання тримачів 0,9-1,0 м. (згідно ДСТУ EN 62305-3, п. E.5.2.4.2, табл. E.1 та рис. E.22a)

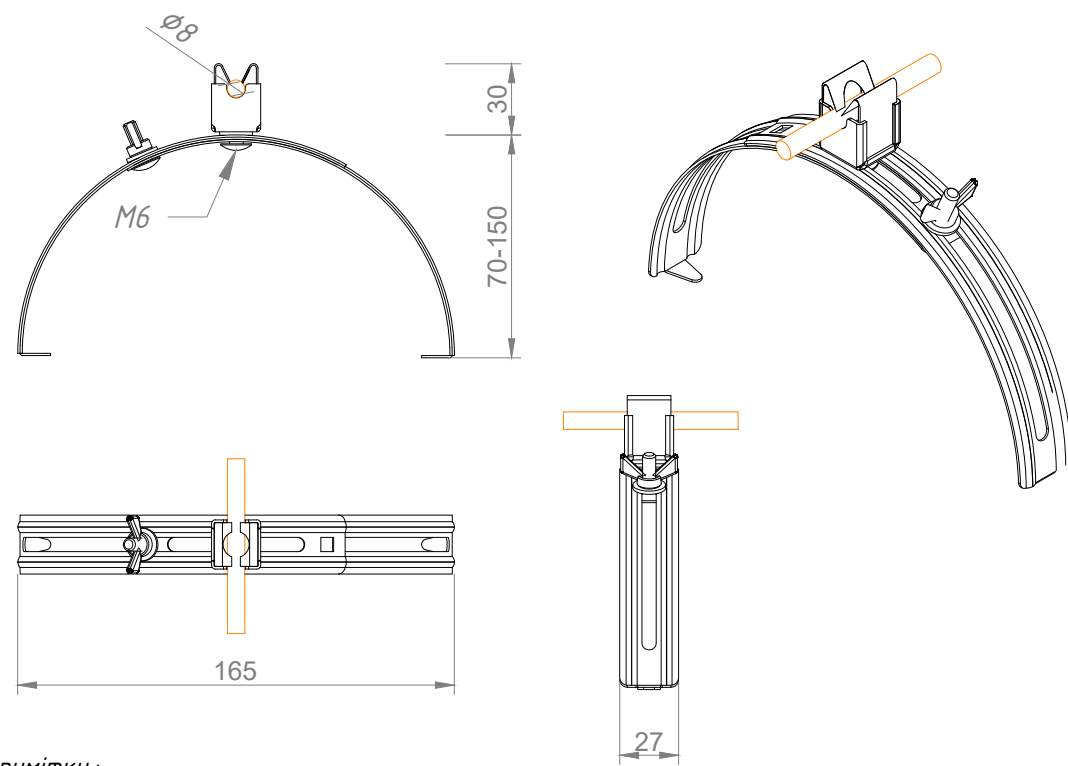
Примітки:

1. Для хрестового та паралельного з'єднання дроту Ø8-10 мм.
2. Додаткова хвиляста шайба проти послаблення контакту.
3. Надійне з'єднання завдяки болту M10 підвищеного класу міцності 8.8 для StZn.
4. Закручування гайки ключем 17 мм з тріскачкою.

№	Назва	Примітки	Код	Матеріал
1	Тримач на кутовий гребінь даху з Ніго	з Ніго	306013	Ni/Pa
	Тримач на кутовий гребінь даху з Ніго фарб.		306188	Ni/C
2	З'єднувач Vario	M10	201011	StZn
3	Тримач Ніго	M6	302133	Ni
4	Шуруп д/мет 4.8x35	(250 шт/уп)	912025	StgZn
5	Шайба д/шурупа з прокладкою EPDM	(100 шт/уп)	912215	EPDM

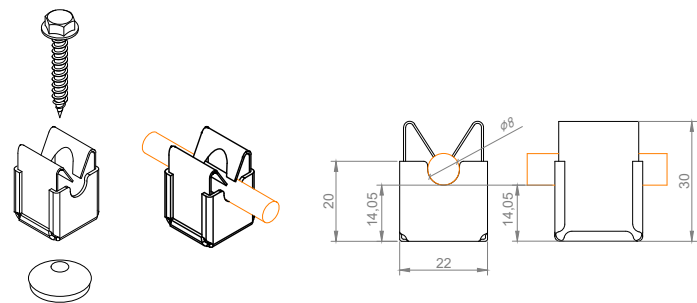
Зм.	Кільк.	Арк.	№ док	Підп.	Дата	Альбом типових технічних рішень для улаштування блискавкозахисту та уземлення приватних об'єктів			
Н. конр.						Прокладання системи блискавкозахисту на покрівлі з металочерепиці	Стадія	Аркуш	Аркушів
ГІП								19	51
Виконав							Система блискавкозахисту та уземлення		
Перевірив						 LEO LIGHTMAN			

Підпис і дата
Інв. № дубл.
Взам інв. №
Підпис і дата
Інв. № ориг.



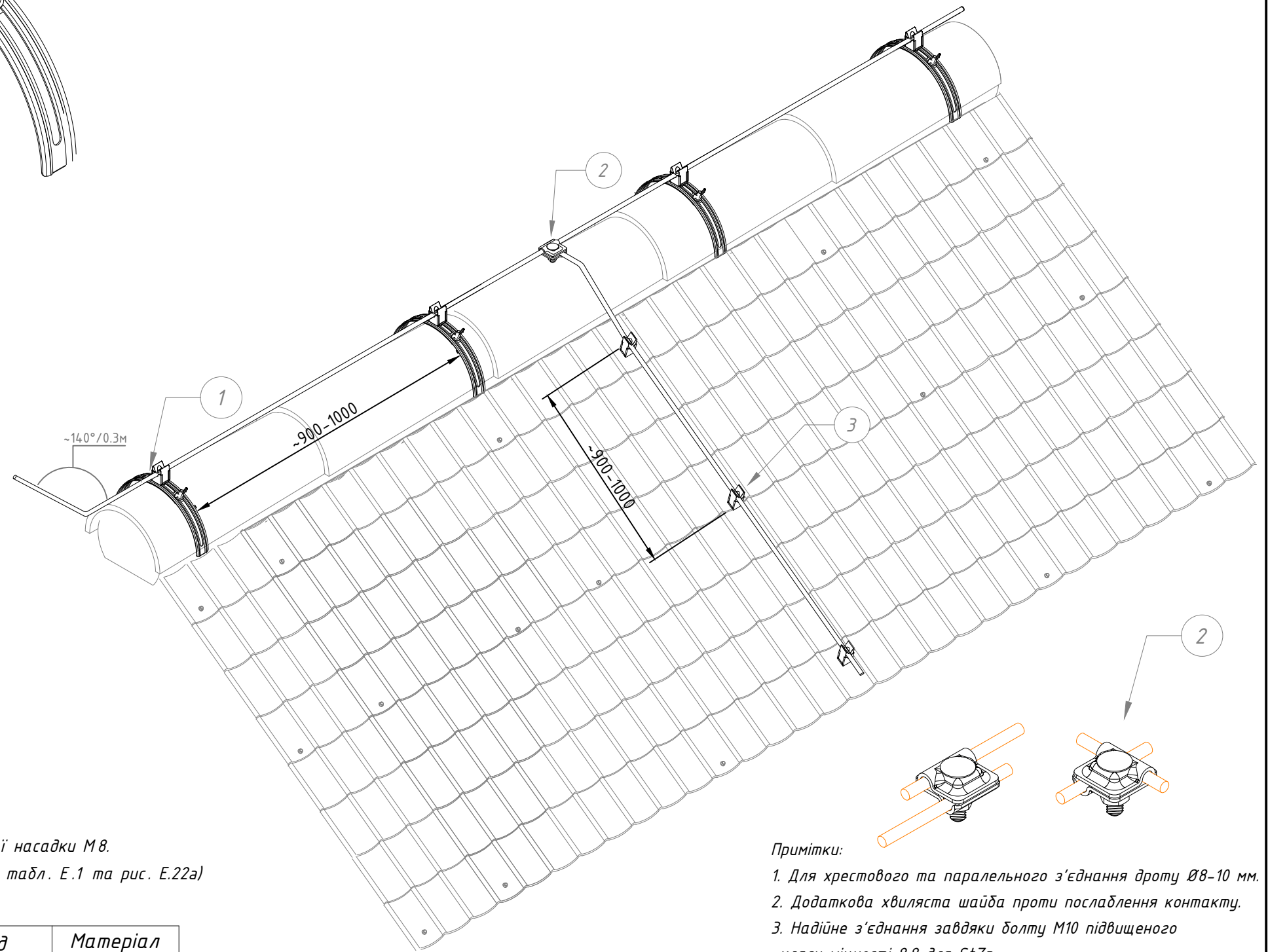
Примітки:

1. Для кріплення дроту на будь-який гребінь даху з натуральної черепиці, металочерепиці, профнастилу, та ін.
2. Регулювання кріплення під розмір гребню.
3. Крок прокладання тримачів - 0,9-1,0 м.
4. Фарбування пластин в колір даху під замовлення.



Примітки:


1. Спосіб кріплення тримачів до бляхи:
 - саморізами з прорезиненою шайбою EPDM
 - заклепкою різьбовою M5 з болтом DIN 933 M5x16 за допомогою шестигранної насадки M8.
2. Крок прокладання тримачів 0,9-1,0 м. (згідно ДСТУ EN 62305-3, п. E.5.2.4.2, табл. E.1 та рис. E.22a)



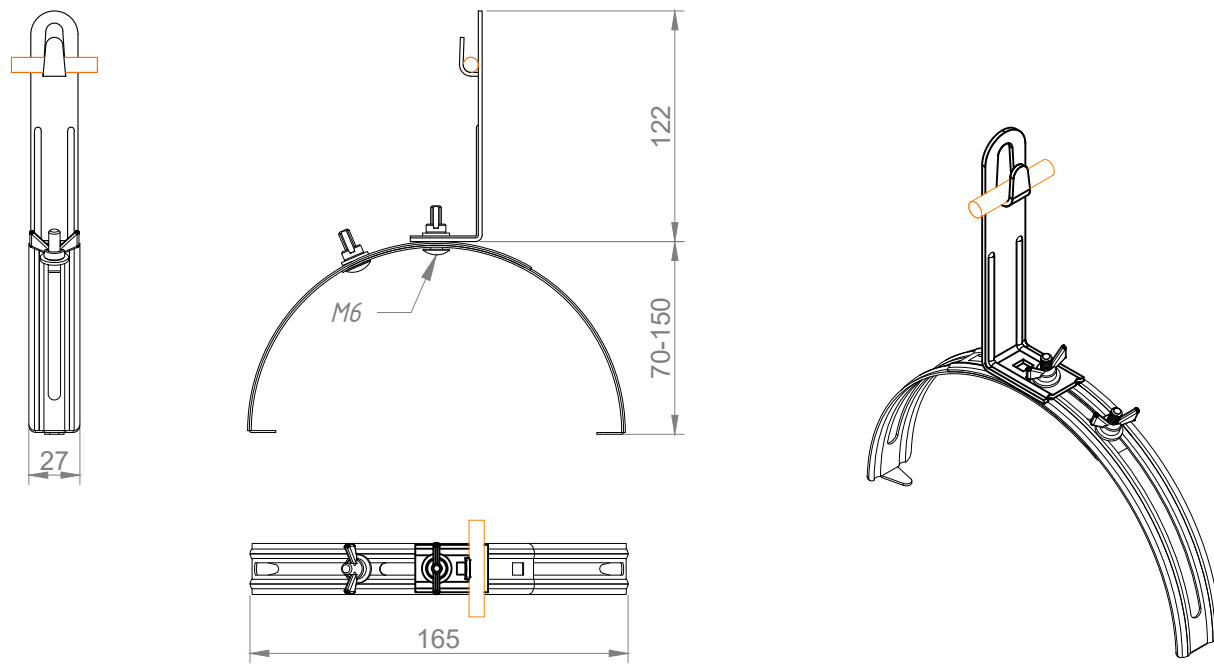
Примітки:

1. Для хрестового та паралельного з'єднання дроту Ø8-10 мм.
2. Додаткова хвиляста шайба проти послаблення контакту.
3. Надійне з'єднання завдяки болту M10 підвищеного класу міцності 8.8 для StZn.
4. Закручування гайки ключем 17 мм з тріскачкою.

№	Назва	Примітки	Код	Матеріал
1	Тримач на півкруглий гребінь даху з Niго	з Niго	304133	Ni
	Тримач на півкруглий гребінь даху з Niго	з Niго	304344	Cu/Ni
	Тримач на півкруглий гребінь даху з Niго фарб.	з Niго	304208	Ni/C/Pa
2	З'єднувач Varіo	M10	201011	StZn
3	Тримач Niго	M6	302133	Ni
4	Шуруп д/мет 4.8x35	(250 шт/уп)	912025	StgZn
5	Шайба д/шурупа з прокладкою EPDM	(100 шт/уп)	912215	EPDM

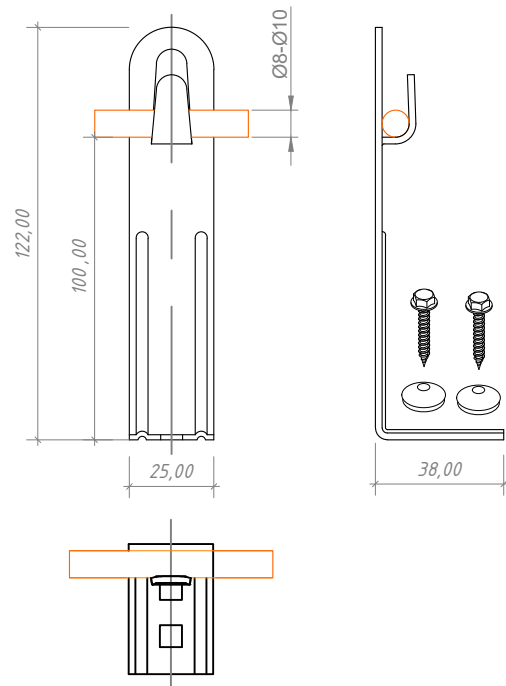
Зм.	Кільк.	Арк.	№ док	Підп.	Дата	Альбом типових технічних рішень для улаштування блискавкозахисту та уземлення приватних об'єктів			
Н. конр.						Прокладання системи блискавкозахисту на покрівлі з металочерепиці	Стадія	Аркуш	Аркушів
ГІП								20	51
Виконав							Система блискавкозахисту та уземлення		
Перевірив						 LEO LIGHTMAN			

Підпис і дата
Інв. № дубл.
Взам інв. №
Підпис і дата
Інв. № ориг.



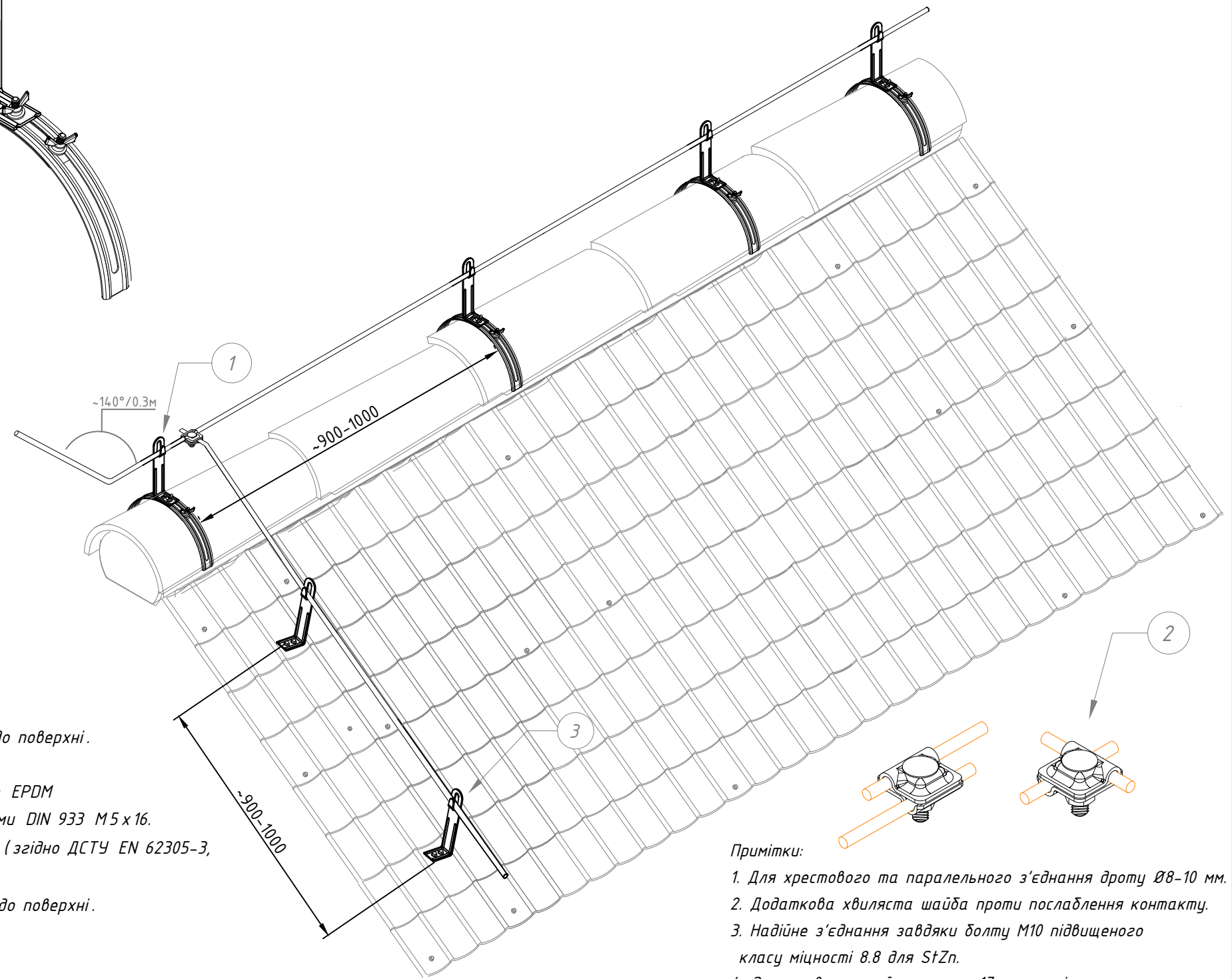
Примітки:

1. Для кріплення дроту на будь-який гребінь даху з натуральної черепиці, металочерепиці, профнастилу, шиферу та ін.
2. Регулювання кріплення під розмір гребню.
3. Безпечна ізоляційна відстань 100 мм до поверхні.



Примітки:

1. Безпечна ізоляційна відстань 100 мм до поверхні.
2. Способи фіксації:
 - на 2 саморізах з прорезиненою шайбою EPDM
 - на 2 різьбових заклепках M5 з болтами DIN 933 M5x16.
3. Крок прокладання тримачів 0,9-1,0 м. (згідно ДСТУ EN 62305-3, п. Е.5.2.4.2, табл. Е.1 та рис. Е.22а)
4. Безпечна ізоляційна відстань 100 мм до поверхні.



Примітки:

1. Для хрестового та паралельного з'єднання дроту Ø8-10 мм.
2. Додаткова хвиляста шайба проти послаблення контакту.
3. Надійне з'єднання завдяки болту M10 підвищеного класу міцності 8.8 для StZn.
4. Закручування гайки ключем 17 мм з тріскачкою.


№	Назва	Примітки	Код	Матеріал
1	Тримач на півкруглий гребінь даху з L100 з гаком	L100	304021	StZn
2	З'єднувач Varjo	M10	201011	StZn
3	Тримач L100 з гачком	L100	305011	StZn
4	Шуруп д/мет 4.8x35	(250 шт/уп)	912025	StgZn
5	Шайба д/шурупа з прокладкою EPDM	(100 шт/уп)	912215	EPDM

Зм.	Кільк.	Арк.	№ док	Підп.	Дата
Н. конр.					
ГІП					
Виконав					
Перевірів					

Альбом типових технічних рішень для улаштування блискавкозахисту та уземлення приватних об'єктів

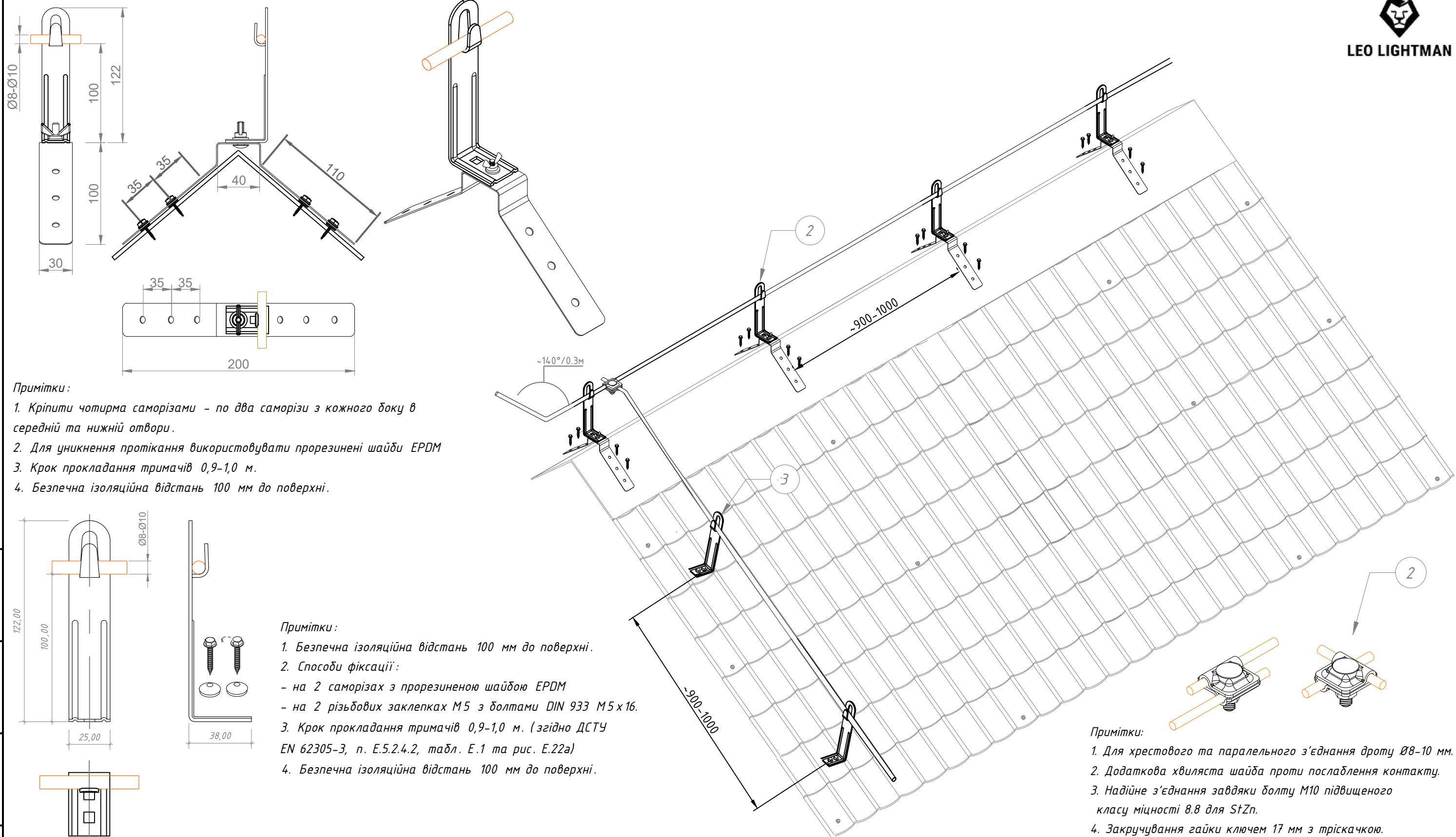
Прокладання системи блискавкозахисту на покрівлі з металочерепиці	Стадія	Аркуш	Аркушів
		21	51

Система блискавкозахисту та уземлення



LEO LIGHTMAN

Підпис і дата	Підпис і дата
Інв. № дубл.	Інв. № дубл.
Взам інв. №	Взам інв. №
Підпис і дата	Підпис і дата
Інв. № ориг.	Інв. № ориг.



Примітки:

1. Кріпити чотири саморізами - по два саморізи з кожного боку в середній та нижній отвори.
2. Для уникнення протікання використовувати прорезинені шайби EPDM
3. Крок прокладання тримачів 0,9-1,0 м.
4. Безпечна ізоляційна відстань 100 мм до поверхні.

Примітки:

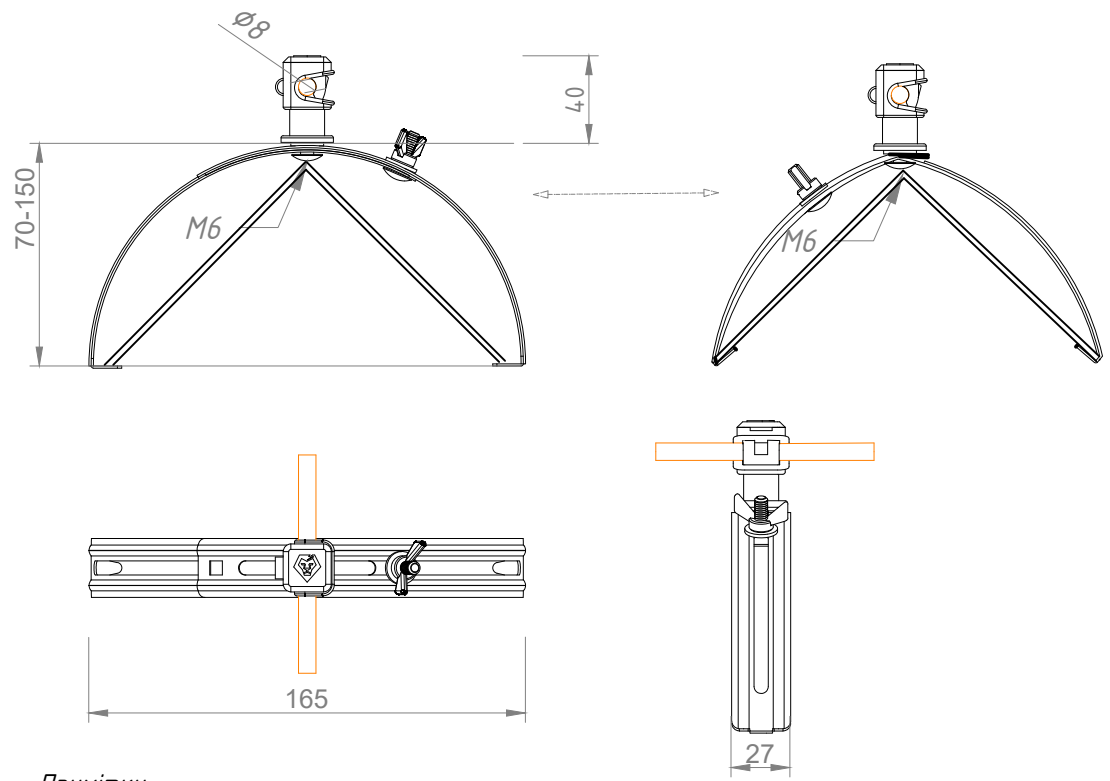
1. Безпечна ізоляційна відстань 100 мм до поверхні.
2. Способи фіксації:
- на 2 саморізах з прорезиненою шайбою EPDM
- на 2 різьбових заклепках М5 з болтами DIN 933 М5х16.
3. Крок прокладання тримачів 0,9-1,0 м. (згідно ДСТУ EN 62305-3, п. Е.5.2.4.2, табл. Е.1 та рис. Е.22а)
4. Безпечна ізоляційна відстань 100 мм до поверхні.

Примітки:

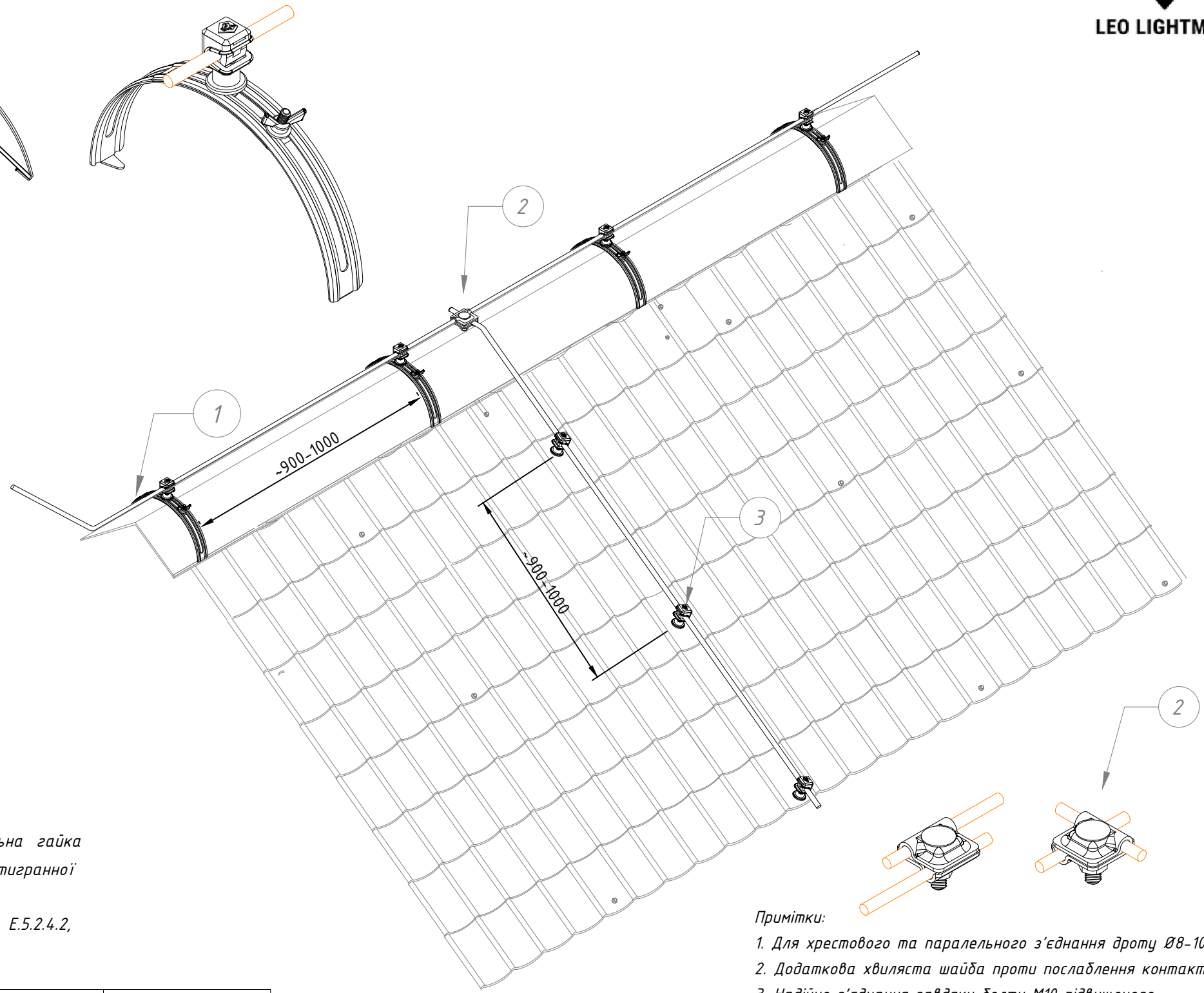
1. Для хрестового та паралельного з'єднання дроту Ø8-10 мм.
2. Додаткова хвиляста шайба проти послаблення контакту.
3. Надійне з'єднання завдяки болту М10 підвищеного класу міцності 8.8 для StZn.
4. Закручування гайки ключем 17 мм з тріскачкою.

№	Назва	Примітки	Код	Матеріал
1	Тримач на кутовий гребінь даху з L100 гак	L100	306021	Ni/StZn
2	З'єднувач Varjo	M10	201011	StZn
3	Тримач L100 з гачком	L100	305011	StZn
4	Шуруп д/мет 4.8x35	(250 шт/уп)	912025	StgZn
5	Шайба д/шурупа з прокладкою EPDM	(100 шт/уп)	912215	EPDM

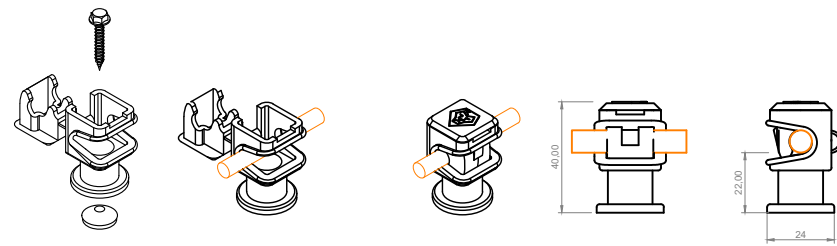
Зм.						Кільк.			Арк.			№ док			Підп.			Дата		
Альбом типових технічних рішень для улаштування блискавозахисту та уземлення приватних об'єктів																				
Прокладання системи блискавозахисту на покрівлі з металочерепиці												Стадія	Аркуш	Аркушів						
Система блискавозахисту та уземлення													22	51						


Примітки:

1. Для кріплення дроту на кутовий гребінь, щоб уникнути свердління отворів.
2. При широкому гребені використовувати тримач на півкруглий гребінь даху Мах з Сіпр (Ni/Pa), код 304053.
2. Регулювання кріплення під розмір гребеня.
3. Крок прокладання тримачів - 0,9-1,0 м.
4. Фарбування пластин в колір даху під замовлення.



Примітки:

1. Для хрестового та паралельного з'єднання дроту Ø8-10 мм.
2. Додаткова хвиляста шайба проти послаблення контакту.
3. Надійне з'єднання завдяки болту М10 підвищеного класу міцності 8.8 для StZn.
4. Закручування гайки ключем 17 мм з тріскачкою.


Примітки:

1. Спосіб кріплення тримачів до бляхи - Різьбова заклепка М5 (клепальна гайка М5) з вкручуванням в неї болта DIN933 М5х16 за допомогою шестигранної насадки М8. Перед заклепуванням свердлиться отвір 7 мм.
2. Крок прокладання тримачів 0,9-1,0 м. (згідно ДСТУ EN 62305-3, п. Е.5.2.4.2, табл. Е.1 та рис. Е.22а)

№	Назва	Примітки	Код	Матеріал
1	Тримач на півкруглий гребінь даху з Сіпр	з Сіпр	304013	Ni/Pa
		з Сіпр	304144	Cu/Pa
		з Сіпр фарб.	304108	Ni/C/Pa
2	З'єднувач Varjo	М10	201011	StZn
3	Тримач дроту Сіпр	М8 сірпий	301089	Pa
4	Шуруп д/мет 4.8х35	(250 шт/уп)	912025	StgZn
5	Шайба д/шурупа з прокладкою EPDM	(100 шт/уп)	912215	EPDM

Зм.	Кільк.	Арк.	№ док	Підп.	Дата	Альбом типових технічних рішень для улаштування блискавозахисту та уземлення приватних об'єктів			
Н. конр.						Прокладання системи блискавозахисту на покрівлі з металочерепиці	Стадія	Аркуш	Аркушів
ГІП								23	51
Виконав							Система блискавозахисту та уземлення		
Перевірів						 LEO LIGHTMAN			

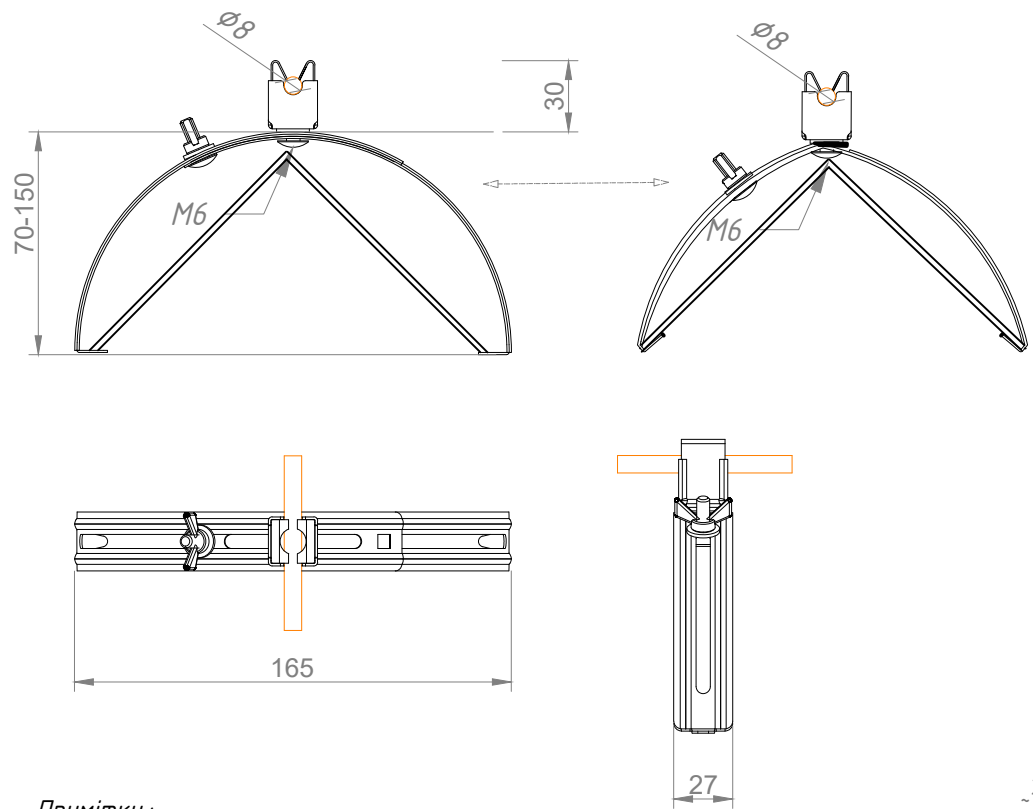
Підпис і дата

Інв. № дубл.

Взам інв. №

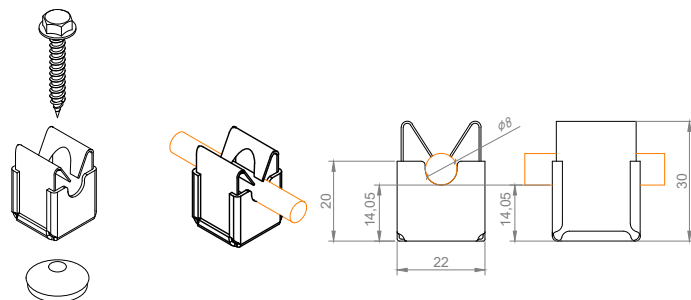
Підпис і дата

Інв. № ориг.



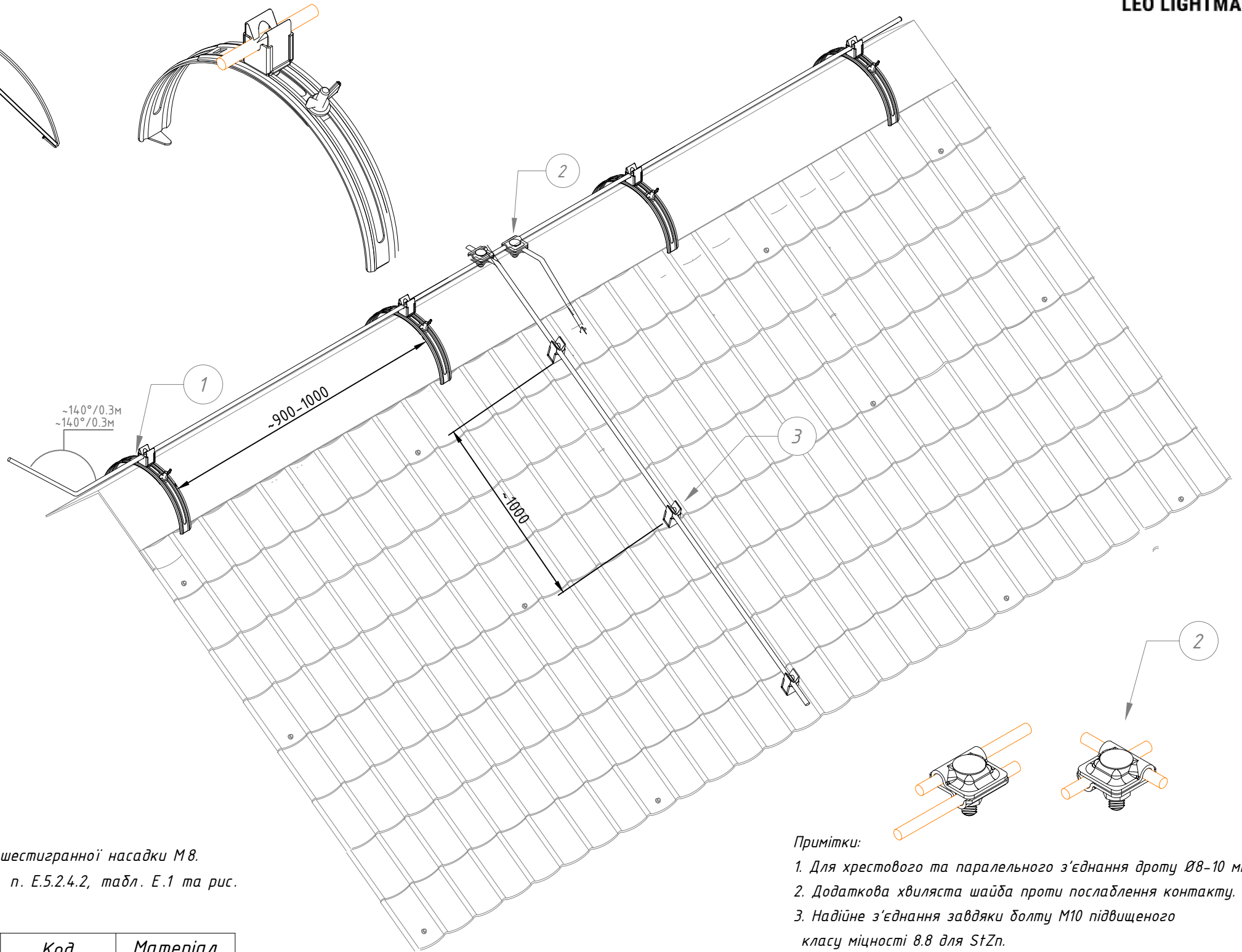
Примітки:

1. Для кріплення дроту на будь-який гребінь даху з натуральної черепиці, металочерепиці, профнастилу, та ін.
2. Регулювання кріплення під розмір гребню.
3. Крок прокладання тримачів - 0,9-1,0 м.
4. Фарбування пластин в колір даху під замовлення.



Примітки:


1. Спосіб кріплення тримачів до дlahи:
 - саморізами з прорезиненою шайбою EPDM
 - заклепкою різьбовою M5 з болтом DIN 933 M5x16 за допомогою шестигранної насадки M8.
2. Крок прокладання тримачів 0,9-1,0 м. (згідно ДСТУ EN 62305-3, п. E.5.2.4.2, табл. E.1 та рис. E.22a)



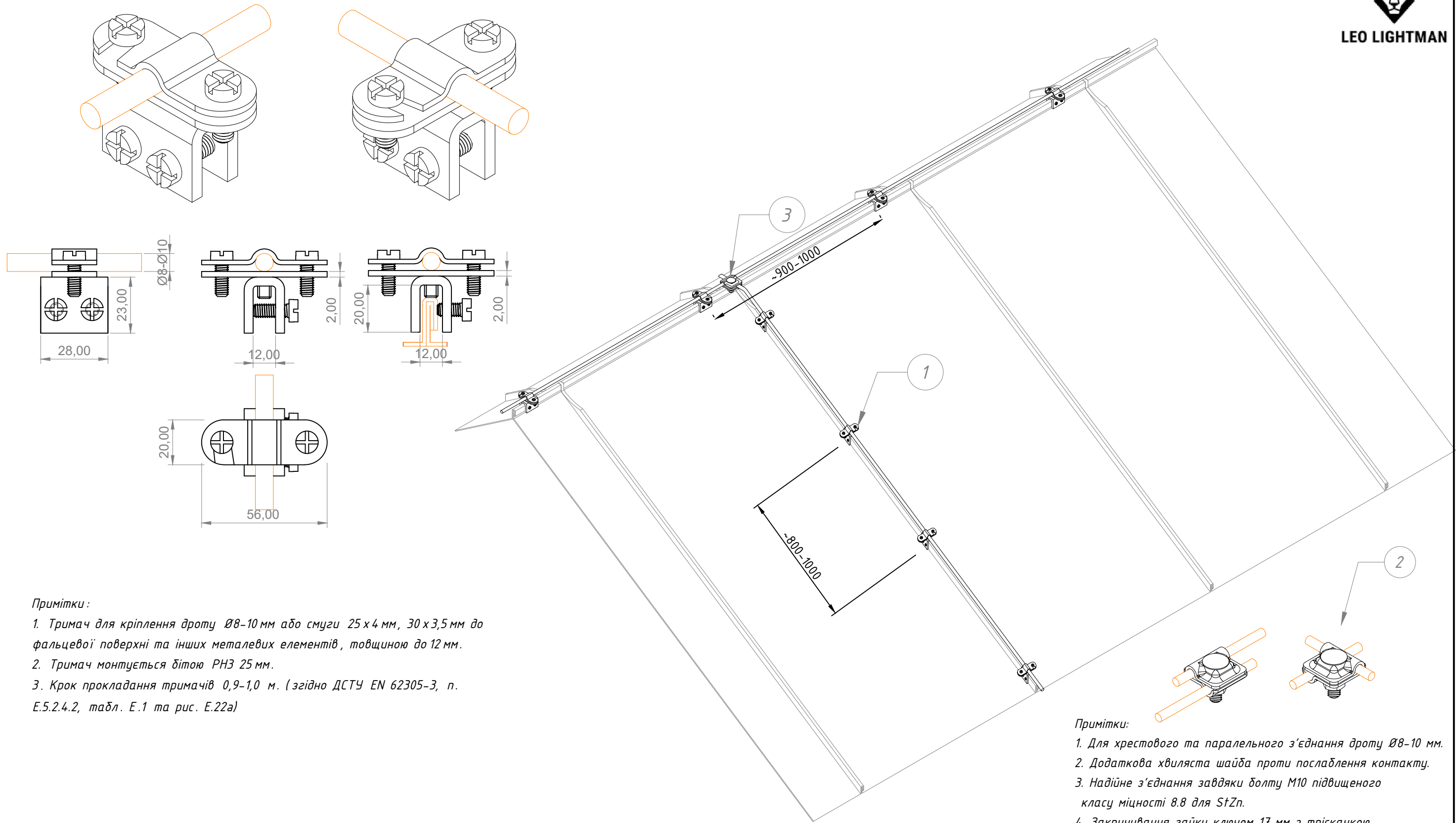
Примітки:

1. Для хрестового та паралельного з'єднання дроту Ø8-10 мм.
2. Додаткова хвиляста шайба проти послаблення контакту.
3. Надійне з'єднання завдяки болту M10 підвищеного класу міцності 8.8 для StZn.
4. Закручування гайки ключем 17 мм з тріскачкою.

№	Назва	Примітки	Код	Матеріал
1	Тримач на півкруглий гребінь даху з Niго	з Niго	304133	Ni
	Тримач на півкруглий гребінь даху з Niго	з Niго	304344	Cu/Ni
	Тримач на півкруглий гребінь даху з Niго фарб.	з Niго	304208	Ni/C/Pa
2	З'єднувач Varіo	M10	201011	StZn
3	Тримач Niго	M6	302133	Ni
4	Шуруп д/мет 4.8x35	(250 шт/уп)	912025	StgZn
5	Шайба д/шурупа з прокладкою EPDM	(100 шт/уп)	912215	EPDM

Зм.	Кільк.	Арк.	№ док	Підп.	Дата	Альбом типових технічних рішень для улаштування блискавкозахисту та уземлення приватних об'єктів			
Н. конр.						Прокладання системи блискавкозахисту на покрівлі з металочерепиці	Стадія	Аркуш	Аркушів
ГІП								24	51
Виконав							Система блискавкозахисту та уземлення		
Перевірив						 LEO LIGHTMAN			

Підпис і дата
Інв. № дубл.
Взам інв. №
Підпис і дата
Інв. № ориг.




Примітки:

1. Тримач для кріплення дроту $\varnothing 8-10$ мм або смуги 25×4 мм, $30 \times 3,5$ мм до фальцевої поверхні та інших металевих елементів, товщиною до 12 мм.
2. Тримач монтується дітою РНЗ 25 мм.
3. Крок прокладання тримачів 0,9-1,0 м. (згідно ДСТУ EN 62305-3, п. Е.5.2.4.2, табл. Е.1 та рис. Е.22а)

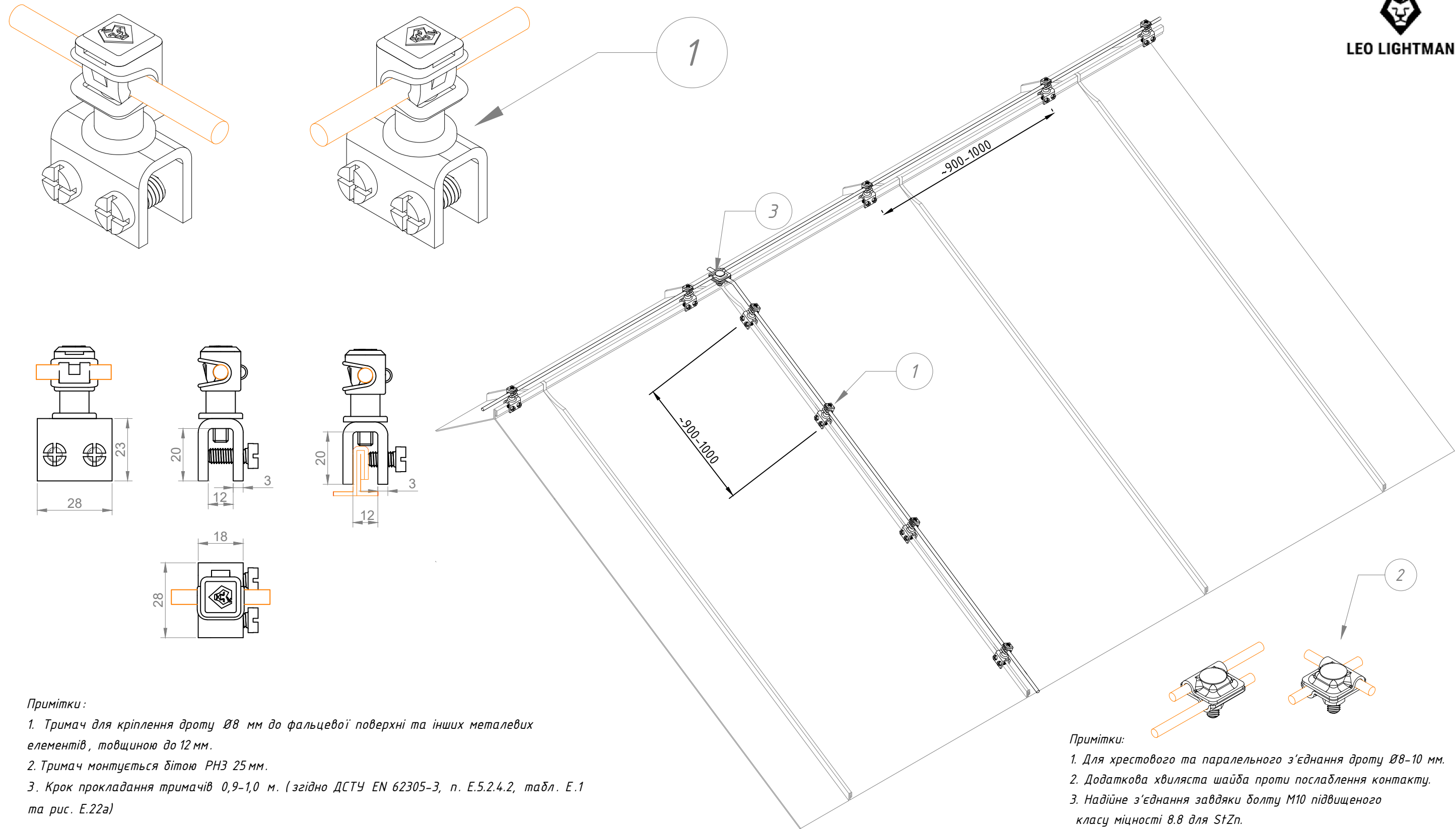
Примітки:

1. Для хрестового та паралельного з'єднання дроту $\varnothing 8-10$ мм.
2. Додаткова хвиляста шайба проти послаблення контакту.
3. Надійне з'єднання завдяки болту М10 підвищеного класу міцності 8.8 для StZn.
4. Закручування гайки ключем 17 мм з тріскачкою.

№	Назва	Примітки	Код	Матеріал
1	Тримач фальцевий	з Fix	316011	StZn
		з Fix	316144	Cu
2	З'єднувач Varjo	M10	201011	StZn
		M10	201144	Cu

Зм.	Кільк.	Арк.	№ док.	Підп.	Дата	Альбом типових технічних рішень для улаштування блискавкозахисту та уземлення приватних об'єктів			
Н. конр.						Прокладання системи блискавкозахисту на фальцевій покрівлі	Стадія	Аркуш	Аркушів
ГІП								25	51
Виконав						Система блискавкозахисту та уземлення			
Перевірив									

Інв. № ориг. Підпис і дата
Взам інв. № Підпис і дата
Інв. № дубл. Підпис і дата



Примітки:

1. Тримач для кріплення дроту Ø8 мм до фальцевої поверхні та інших металевих елементів, товщиною до 12 мм.
2. Тримач монтується бітою РНЗ 25 мм.
3. Крок прокладання тримачів 0,9-1,0 м. (згідно ДСТУ EN 62305-3, п. Е.5.2.4.2, табл. Е.1 та рис. Е.22а)

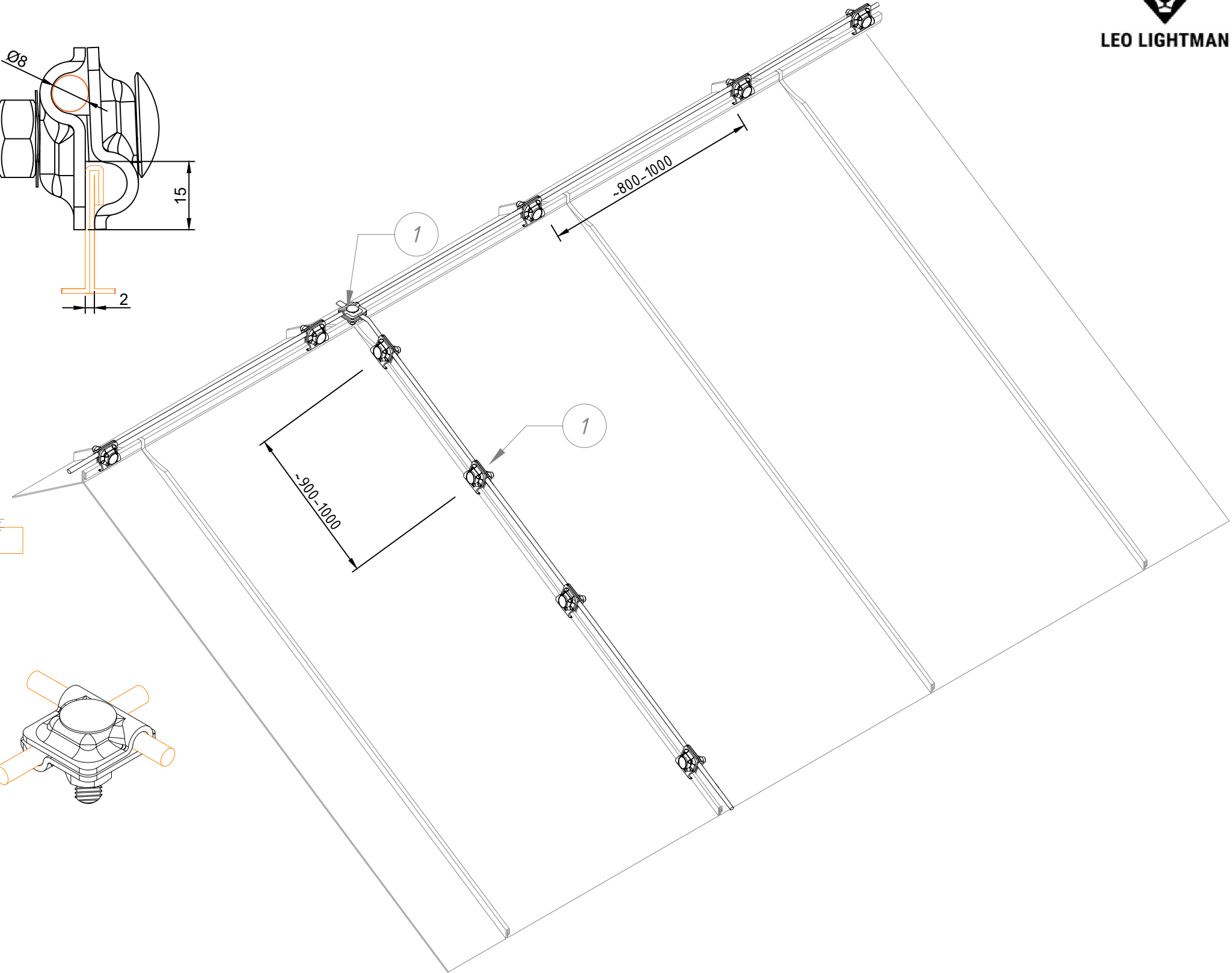
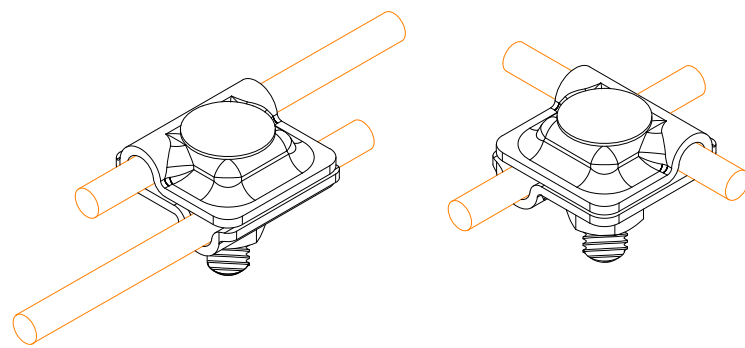
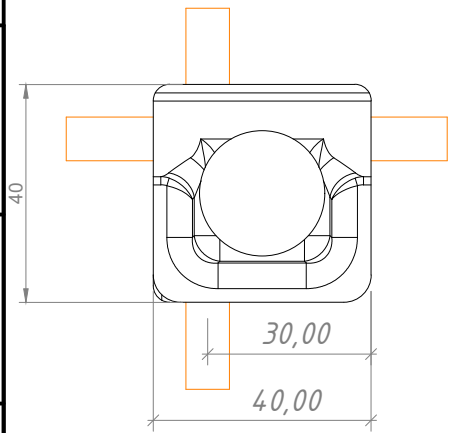
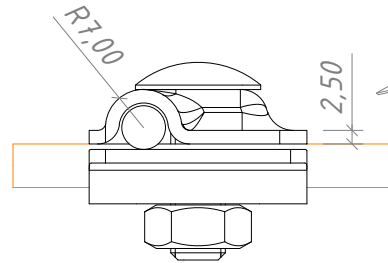
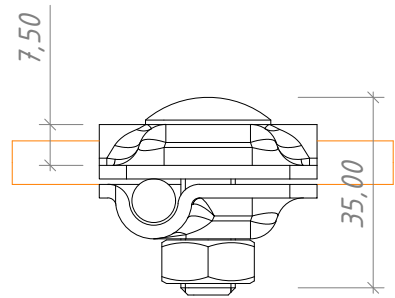
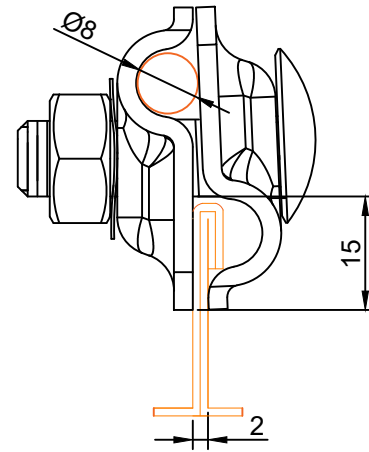
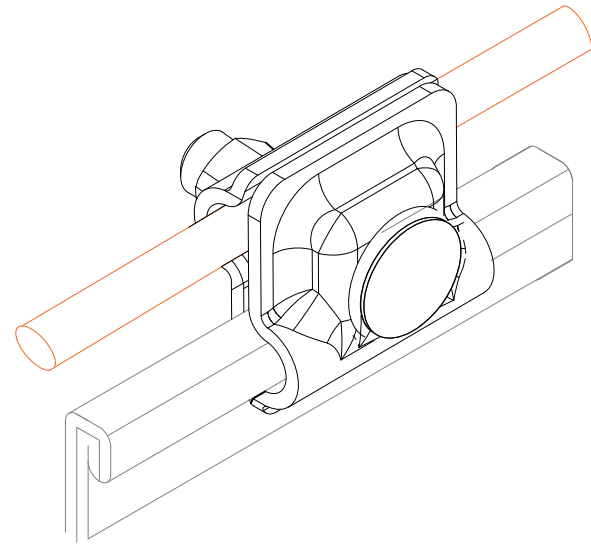
Примітки:

1. Для хрестового та паралельного з'єднання дроту Ø8-10 мм.
2. Додаткова хвиляста шайба проти послаблення контакту.
3. Надійне з'єднання завдяки болту М10 підвищеного класу міцності 8.8 для StZn.
4. Закручування гайки ключем 17 мм з тріскачкою.

№	Назва	Примітки	Код	Матеріал
1	Тримач фальцевий	з СІр	316021	StZn/Pa
		з СІр	316244	Сu/Pa
2	З'єднувач Varjo з гайкою	M10	201011	StZn
		M10	201144	Сu

Зм.	Кільк.	Арк.	№ док	Підп.	Дата	Альбом типових технічних рішень для улаштування блискавкозахисту та уземлення приватних об'єктів			
Н. конр.						Прокладання системи блискавкозахисту на фальцевій покрівлі	Стадія	Аркуш	Аркушів
ГІП								26	51
Виконав							Система блискавкозахисту та уземлення		
Перевірив									

Підпис і дата
Інв. № дубл.
Взам інв. №
Підпис і дата
Інв. № орг.



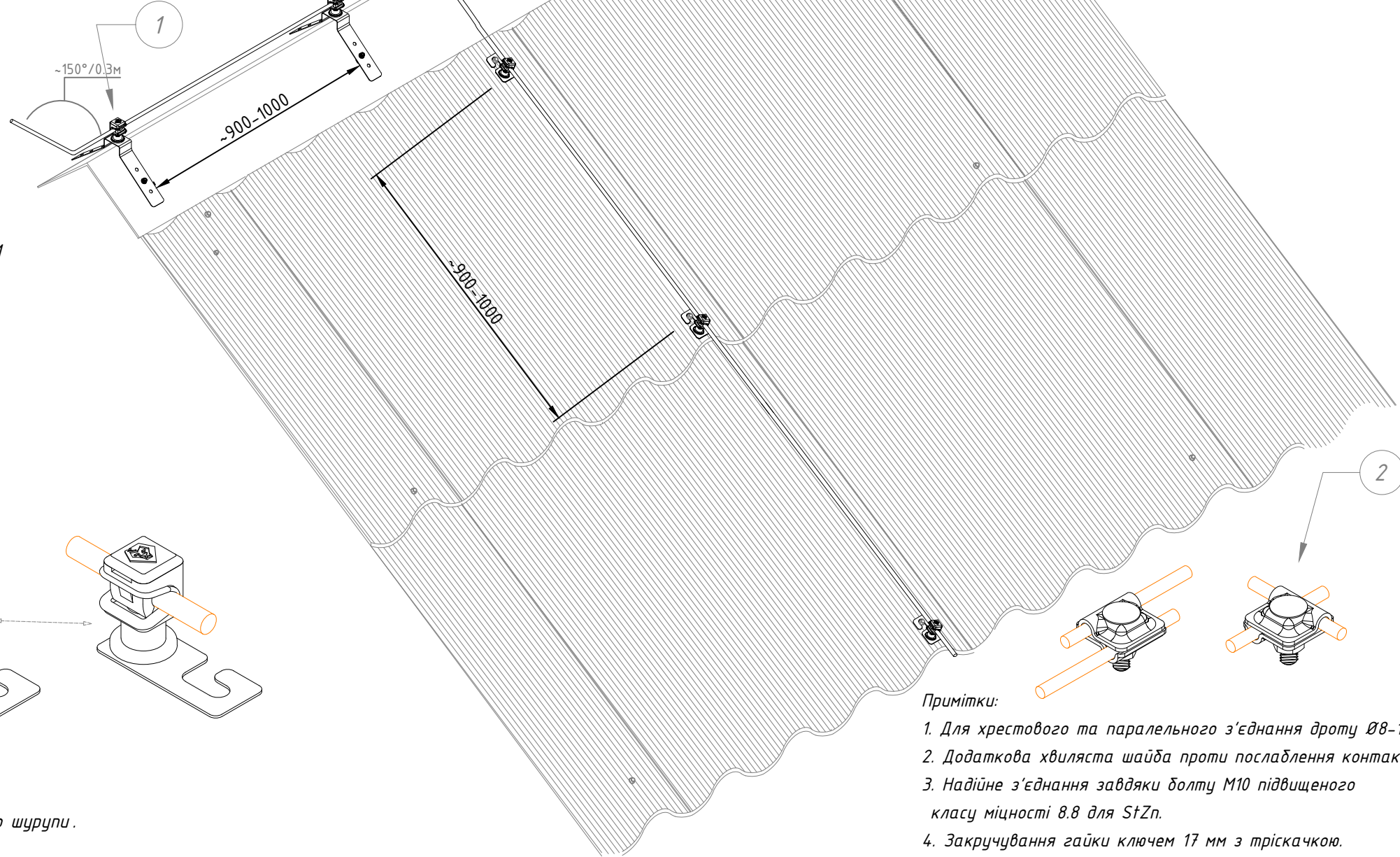
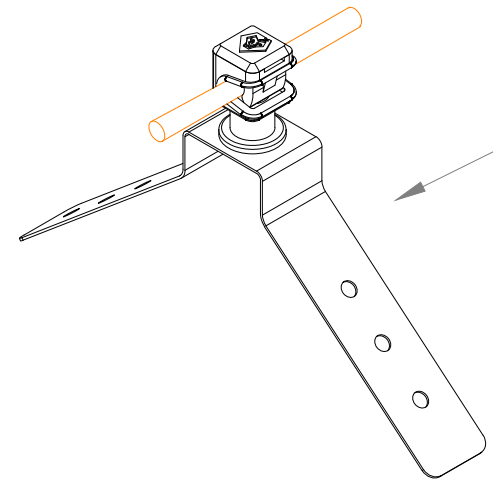
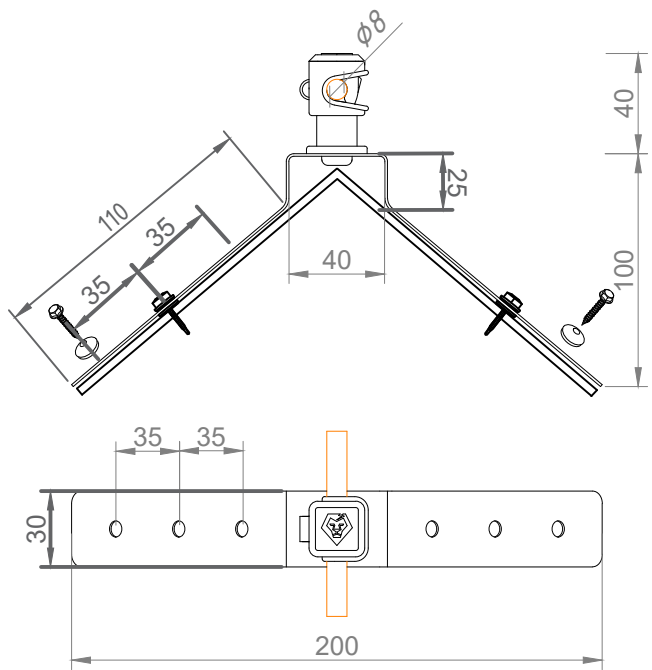
Примітки:

1. Спосіб використання:
 - для кріплення дроту 8 мм до фальцевої покрівлі;
 - для хрестового, паралельного або Т-подібного з'єднання дроту Ø8-10 мм.
2. Додаткова хвиляста шайба проти послаблення контакту.
3. Надійне з'єднання завдяки болту М10 підвищеного класу міцності 8.8 для StZn.
4. Закручування гайки ключем 17мм з тріскачкою.
5. Крок прокладання тримачів 0,9-1,0 м. (згідно ДСТУ EN 62305-3, п. Е.5.2.4.2, табл. Е.1 та рис. Е.22а).

№	Назва	Примітки	Код	Матеріал
1	З'єднувач Varjo	M10	201011	StZn
2	З'єднувач Varjo	M10	201133	Ni
3	З'єднувач Varjo	M10	201144	Cu

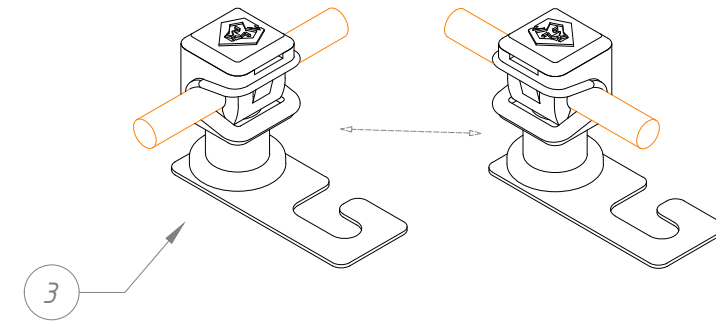
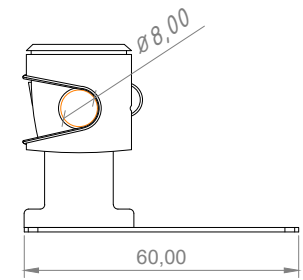
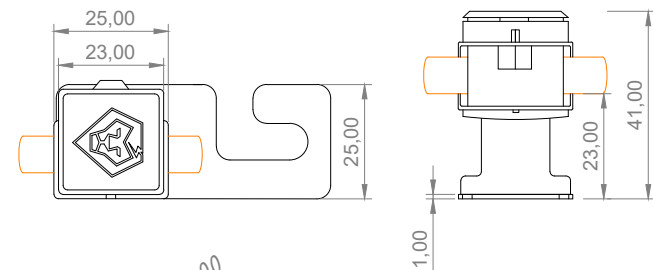
Зм.	Кільк.	Арк.	№ док	Підп.	Дата	Альбом типових технічних рішень для улаштування блискавкозахисту та уземлення приватних об'єктів			
Н. конр.						Прокладання системи блискавкозахисту на фальцевій покрівлі	Стадія	Аркуш	Аркушів
ГІП								27	51
Виконав							Система блискавкозахисту та уземлення		
Перевірив									

Підпис і дата	Інв. № дубл.	Взам інв. №	Підпис і дата	Інв. № ориг.
---------------	--------------	-------------	---------------	--------------



Примітки:

1. Кріпити двома саморізами - по одному саморізу з кожного боку в середній отвір, для кращої міцності - додатково по одному саморізу в нижній отвір.
2. Для уникнення протікання використовувати прорезинені шайби EPDM
3. Крок прокладання тримачів 0,9-1,0 м. (згідно ДСТУ EN 62305-3, п. E.5.2.4.2, табл. E.1 та рис. E.22a)



Примітки:


1. Тримач для прокладання дроту Ø8 мм по покрівлі.
2. Для кріплення тримача використовується існуючі саморізи, цвяхи або шурупи.

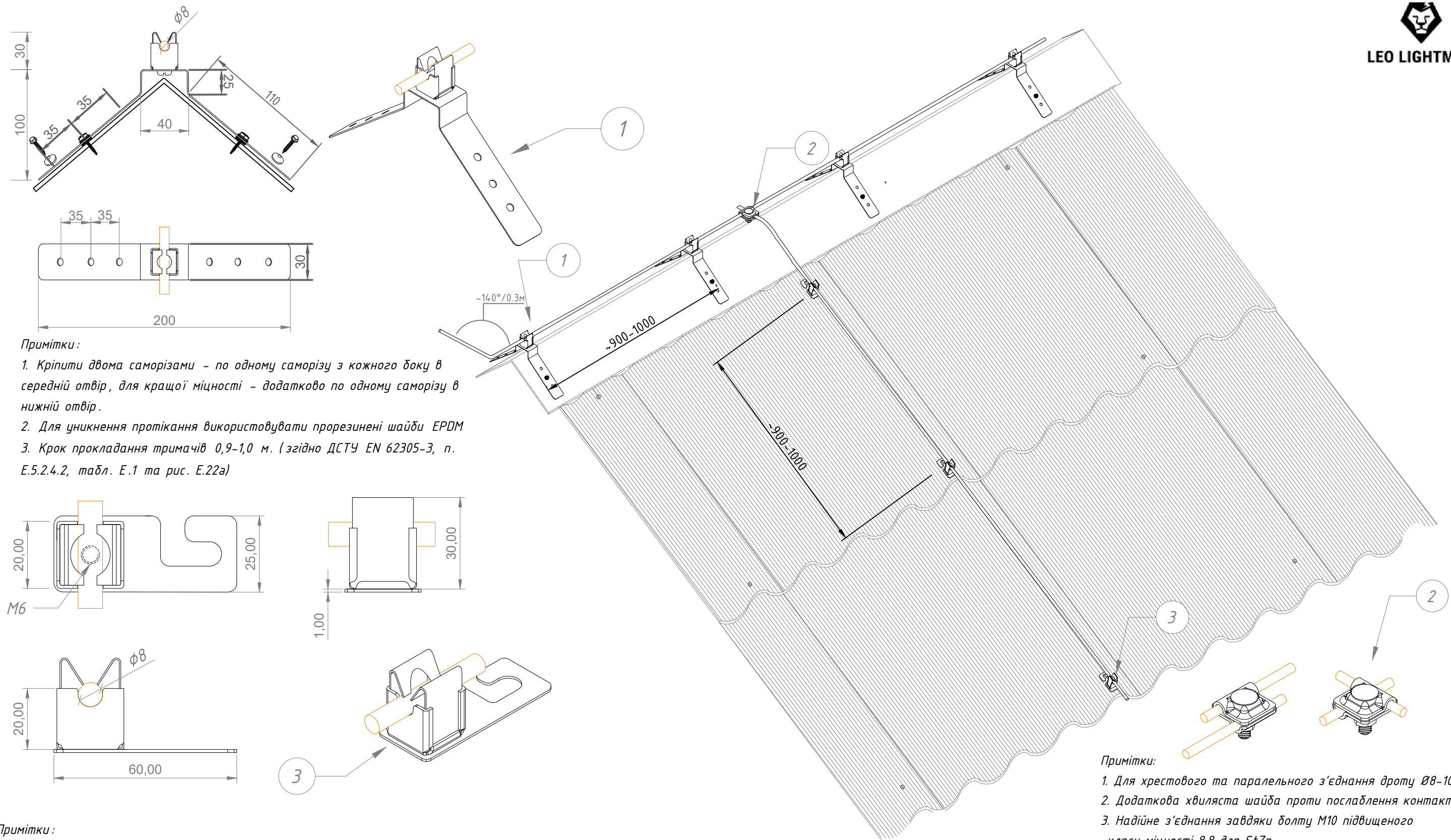
Примітки:

1. Для хрестового та паралельного з'єднання дроту Ø8-10 мм.
2. Додаткова хвиляста шайба проти послаблення контакту.
3. Надійне з'єднання завдяки болту M10 підвищеного класу міцності 8.8 для StZn.
4. Закручування гайки ключем 17 мм з тріскачкою.

Підпис і дата
Інв. № дубл.
Взам інв. №
Підпис і дата
Інв. № ориг.

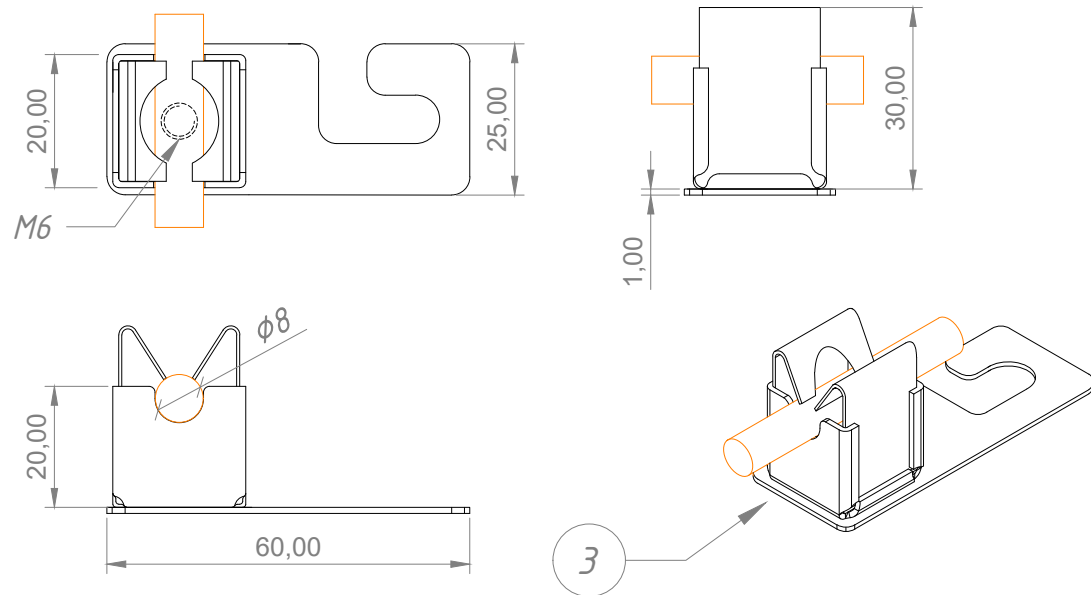
№	Назва	Примітки	Код	Матеріал
1	Тримач на кутовий гребінь даху з СІр	з СІр	306013	Ni/Pa
		з СІр фарб.	306108	Ni/C/Pa
2	З'єднувач Varjo	M10	201011	StZn
3	Тримач гаковий з СІр	з СІр	303013	Pa/Ni

Альбом типових технічних рішень для улаштування блискавкозахисту та уземлення приватних об'єктів						
Зм.	Кільк.	Арк.	№ док	Підп.	Дата	
Н. конр.						
ГІП						
Виконав						
Перевірив						
Прокладання системи блискавкозахисту на шиферній покрівлі				Стадія	Аркуш	Аркушів
					28	51
Система блискавкозахисту та уземлення				 LEO LIGHTMAN		



Примітки:

1. Кріпити двома саморізами - по одному саморізу з кожного боку в середній отвір, для кращої міцності - додатково по одному саморізу в нижній отвір.
2. Для уникнення протікання використовувати прорезинені шайби EPDM
3. Крок прокладання тримачів 0,9-1,0 м. (згідно ДСТУ EN 62305-3, п. E.5.2.4.2, табл. E.1 та рис. E.22a)



Примітки:

1. Тримач для прокладання дроту Ø8 мм по покрівлі.
2. Для кріплення тримача використовується існуючі саморізи, цвяхи або шурупи.

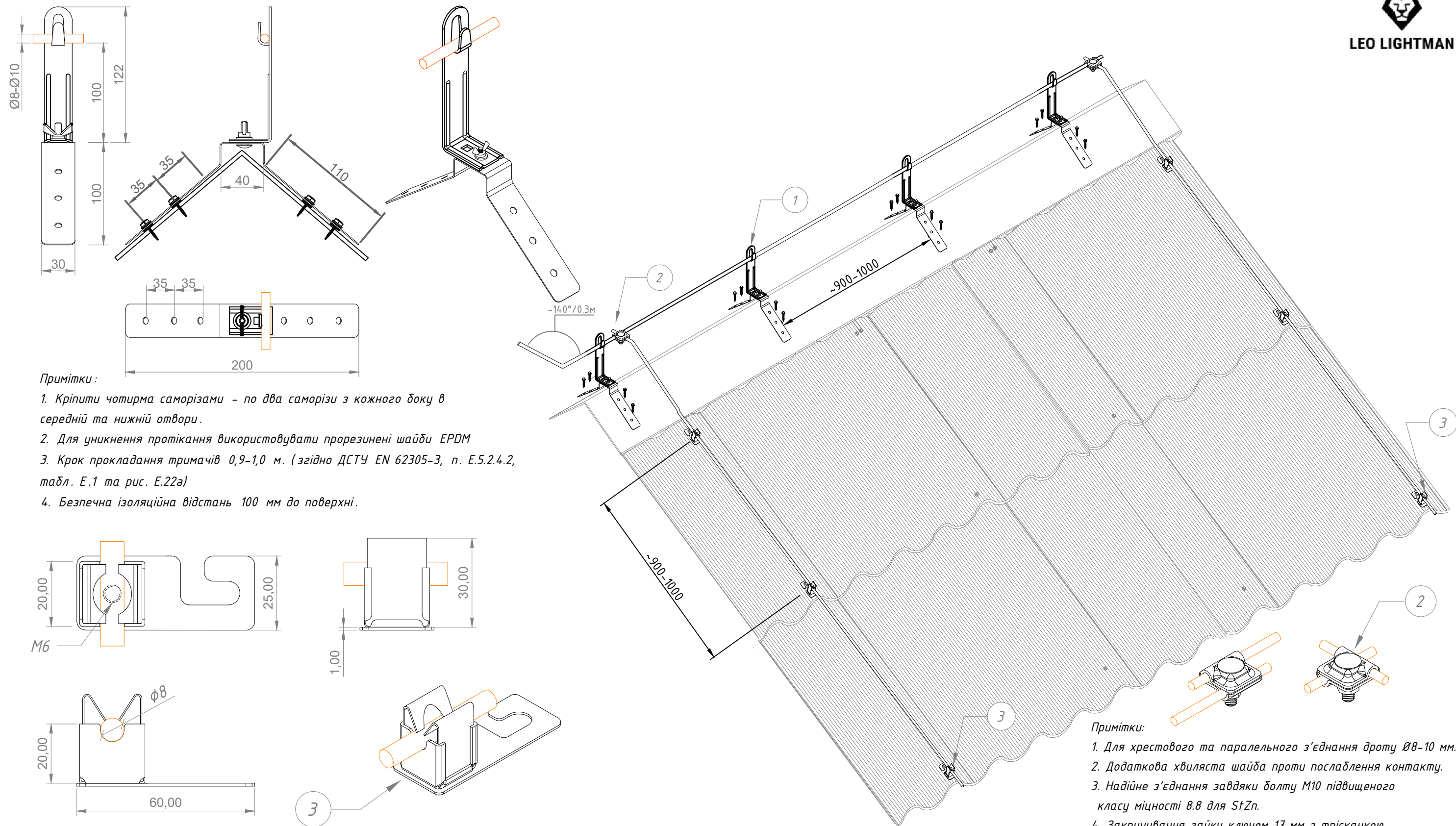
Примітки:

1. Для хрестового та паралельного з'єднання дроту Ø8-10 мм.
2. Додаткова хвиляста шайба проти послаблення контакту.
3. Надійне з'єднання завдяки болту M10 підвищеного класу міцності 8.8 для StZn.
4. Закручування гайки ключем 17 мм з тріскачкою.

№	Назва	Примітки	Код	Матеріал
1	Тримач на півкруглий гребінь даху з Niго	з Niго	304133	Ni
2	З'єднувач Varіo	M10	201011	StZn
3	Тримач з гаковий з Niго	з Niго	303133	Ni

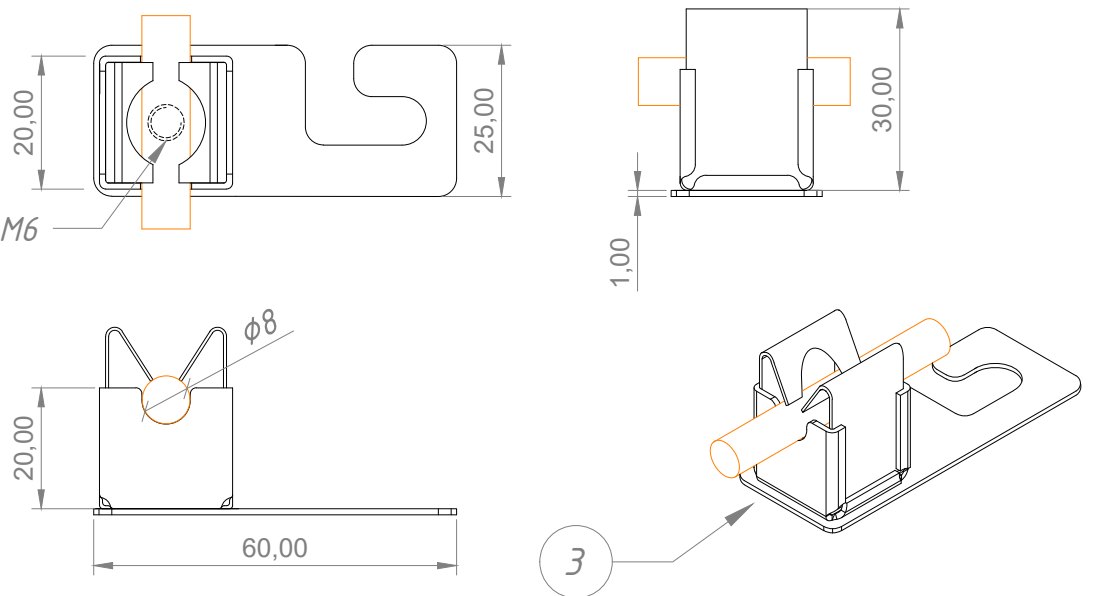
Альбом типових технічних рішень для улаштування блискавкозахисту та уземлення приватних об'єктів					
Зм.	Кільк.	Арк.	№ док	Підп.	Дата
Н. конр.					
ГІП					
Виконав					
Перевірив					
Прокладання системи блискавкозахисту на шиферній покрівлі					
Система блискавкозахисту та уземлення					
			Стадія	Аркуш	Аркушів
				29	51

Підпис і дата
Інв. № дубл.
Взам інв. №
Підпис і дата
Інв. № ориг.



Примітки:

- Кріпити чотири саморізами - по два саморізи з кожного боку в середній та нижній отвори.
- Для уникнення протікання використовувати прорезинені шайби EPDM
- Крок прокладання тримачів 0,9-1,0 м. (згідно ДСТУ EN 62305-3, п. E.5.2.4.2, табл. E.1 та рис. E.22a)
- Безпечна ізоляційна відстань 100 мм до поверхні.



Примітки:

- Для хрестового та паралельного з'єднання дроту Ø8-10 мм.
- Додаткова хвиляста шайба проти послаблення контакту.
- Надійне з'єднання завдяки болту M10 підвищеного класу міцності 8.8 для StZn.
- Закручування гайки ключем 17 мм з тріскачкою.

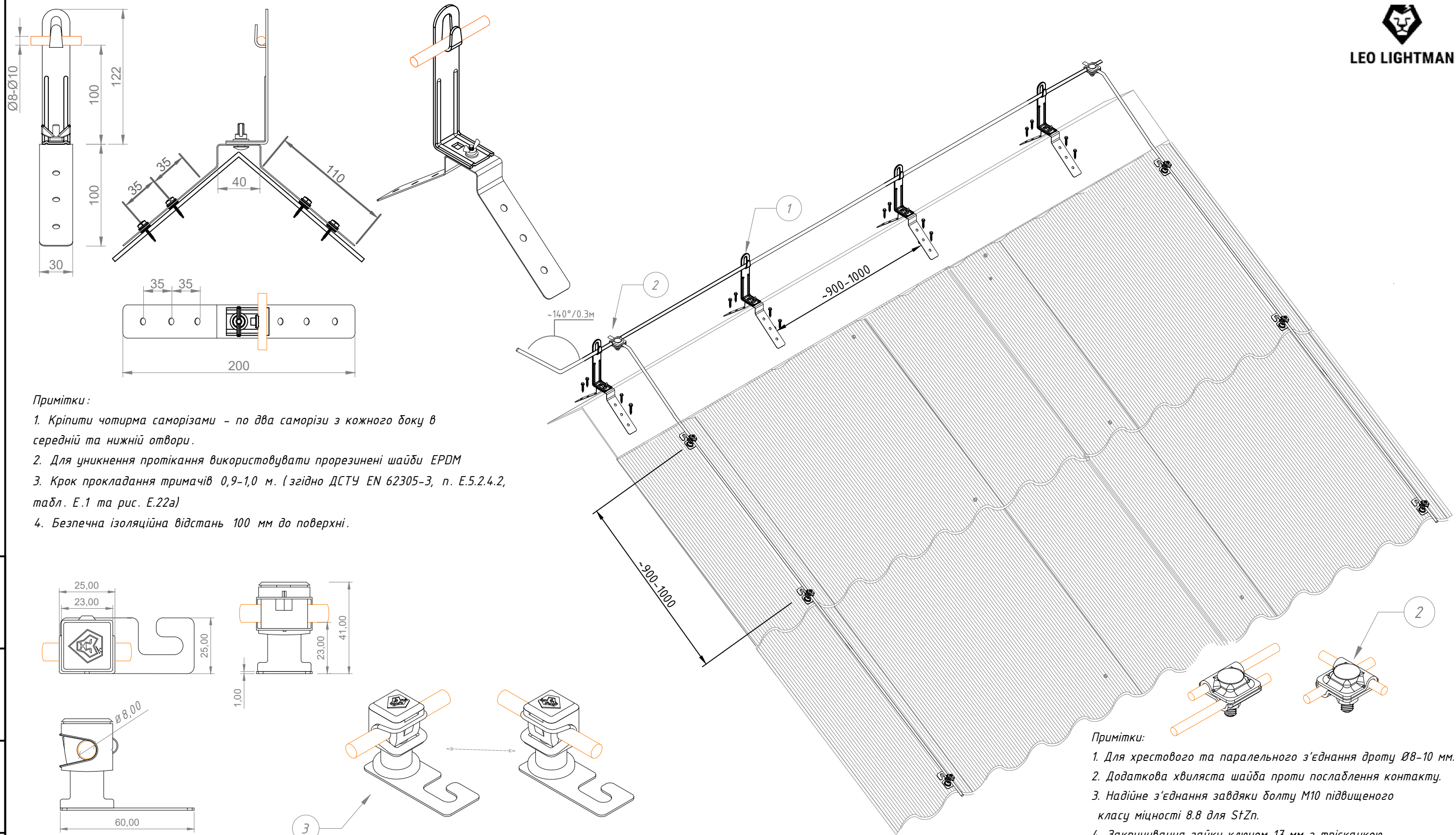
Примітки:

- Тримач для прокладання дроту Ø8 мм по покрівлі.
- Для кріплення тримача використовується існуючі саморізи, цвяхи або шурупи.

№	Назва	Примітки	Код	Матеріал
1	Тримач на кутувий гребінь даху з L100 гак	L100	306021	Ni/StZn
2	З'єднувач Varjo	M10	201011	StZn
3	Тримач з гаковий з Niго	з Niго	303133	Ni

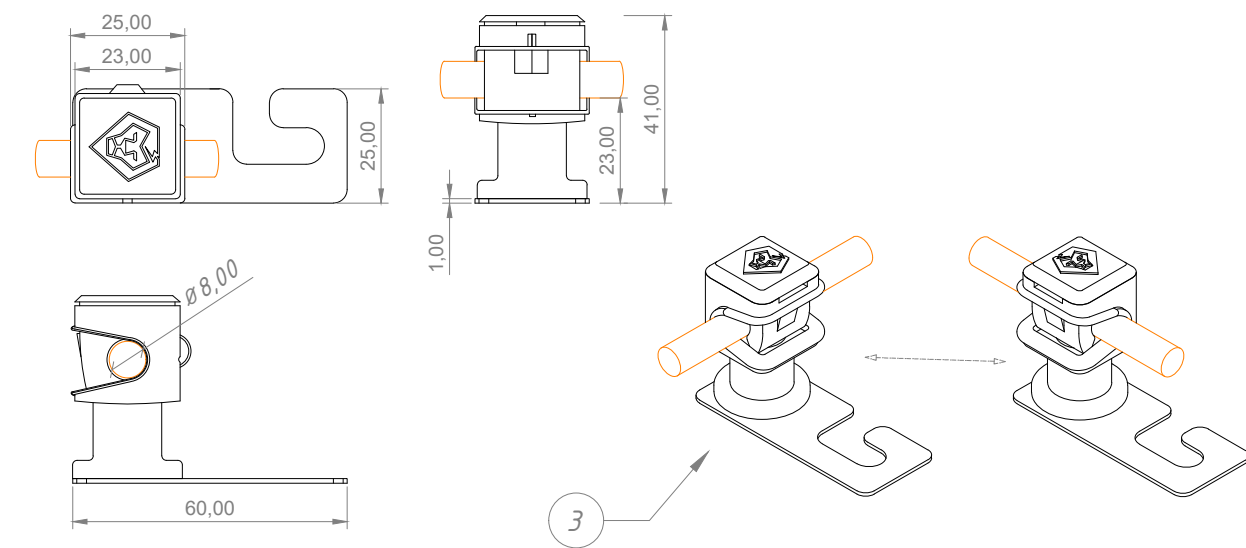
Зм.	Кільк.	Арк.	№ док	Підп.	Дата	Альбом типових технічних рішень для улаштування блискавкозахисту та уземлення приватних об'єктів			
Н. конр.						Прокладання системи блискавкозахисту на шиферній покрівлі	Стадія	Аркуш	Аркушів
ГІП								30	51
Виконав							Система блискавкозахисту та уземлення		
Перевірив									

Підпис і дата
Інв. № дубл.
Взам інв. №
Підпис і дата
Інв. № ориг.



Примітки:

1. Кріпити чотирма саморізами - по два саморізи з кожного боку в середній та нижній отвори.
2. Для уникнення протікання використовувати прорезинені шайби EPDM
3. Крок прокладання тримачів 0,9-1,0 м. (згідно ДСТУ EN 62305-3, п. E.5.2.4.2, табл. E.1 та рис. E.22а)
4. Безпечна ізоляційна відстань 100 мм до поверхні.




Примітки:

1. Тримач для прокладання дроту Ø8 мм по покрівлі.
2. Для кріплення тримача використовується існуючі саморізи, цвяхи або шурупи.

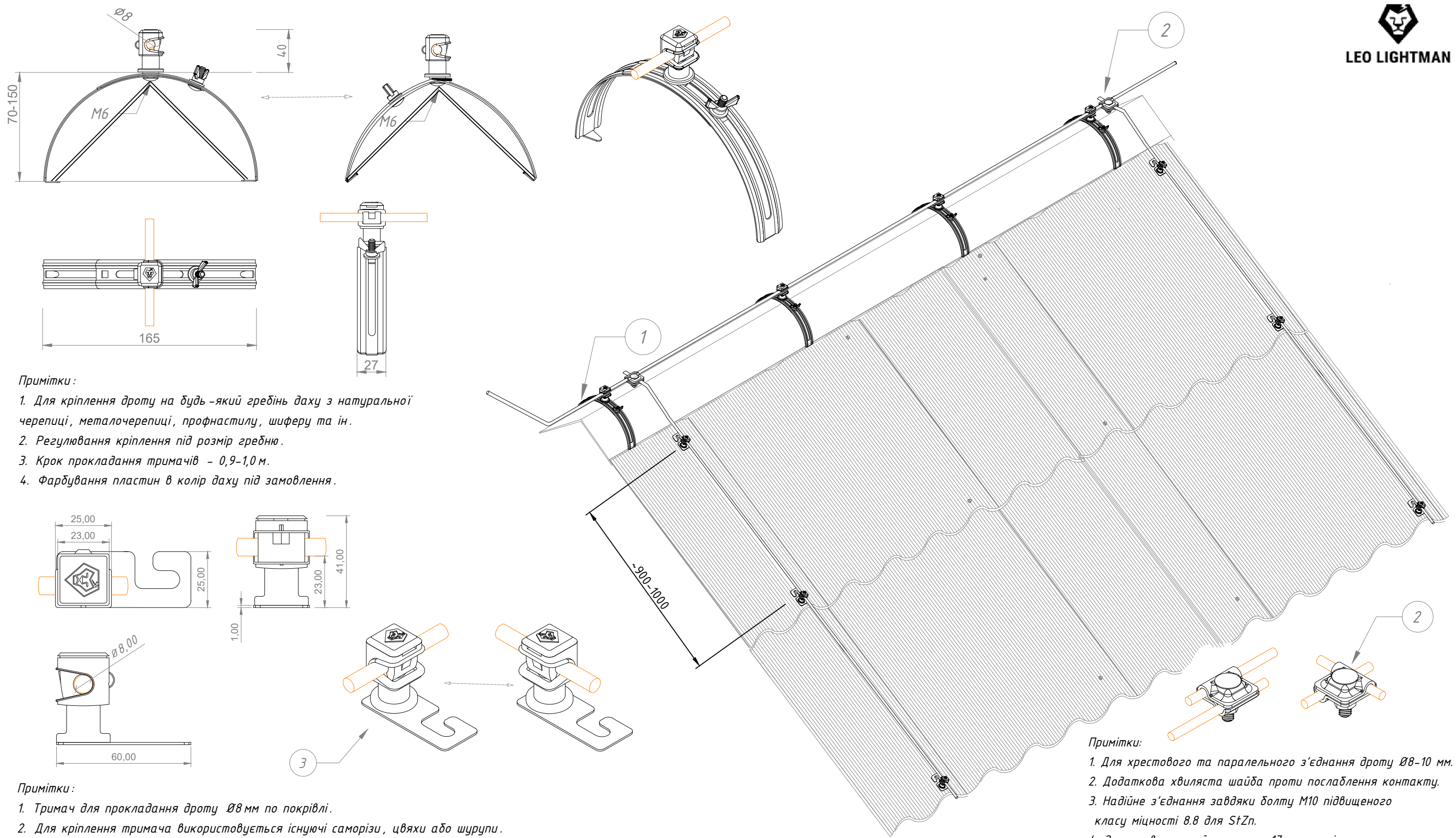
Примітки:

1. Для хрестового та паралельного з'єднання дроту Ø8-10 мм.
2. Додаткова хвиляста шайба проти послаблення контакту.
3. Надійне з'єднання завдяки болту M10 підвищеного класу міцності 8.8 для StZn.
4. Закручування гайки ключем 17 мм з тріскачкою.

№	Назва	Примітки	Код	Матеріал
1	Тримач на кутувий гребінь даху з L100 гак	L100	306021	Ni/StZn
2	З'єднувач Varjo	M10	201011	StZn
3	Тримач з гаковий з Niro	з Niro	303133	Ni

						Альбом типових технічних рішень для улаштування блискавкозахисту та уземлення приватних об'єктів			
Зм.	Кільк.	Арк.	№ док	Підп.	Дата	Прокладання системи блискавкозахисту на шиферній покрівлі	Стадія	Аркуш	Аркушів
Н. конр.								31	51
ГІП									
Виконав									
Перевірив						Система блискавкозахисту та уземлення	 LEO LIGHTMAN		

Підпис і дата
Взам інв. №
Інв. № дубл.
Підпис і дата
Інв. № ориг.


Примітки:

1. Для кріплення дроту на будь-який гребінь даху з натуральної черепиці, металочерепиці, профнастилу, шиферу та ін.
2. Регулювання кріплення під розмір гребню.
3. Крок прокладання тримачів - 0,9-1,0 м.
4. Фарбування пластин в колір даху під замовлення.

Примітки:

1. Для хрестового та паралельного з'єднання дроту Ø8-10 мм.
2. Додаткова хвиляста шайба проти послаблення контакту.
3. Надійне з'єднання завдяки болту M10 підвищеного класу міцності 8.8 для StZn.
4. Закручування гайки ключем 17 мм з тріскачкою.

Примітки:


1. Тримач для прокладання дроту Ø8 мм по покрівлі.
2. Для кріплення тримача використовується існуючі саморізи, цвяхи або шурупи.

№	Назва	Примітки	Код	Матеріал
1	Тримач на півкруглий гребінь даху з Clip	з Clip	304013	Ni/Pa
		з Clip	304144	Cu/Pa
		з Clip фарб.	304108	Ni/C/Pa
2	З'єднувач Varjo	M10	201011	StZn
3	Тримач гаковий з Clip	з Clip	303013	Pa/Ni

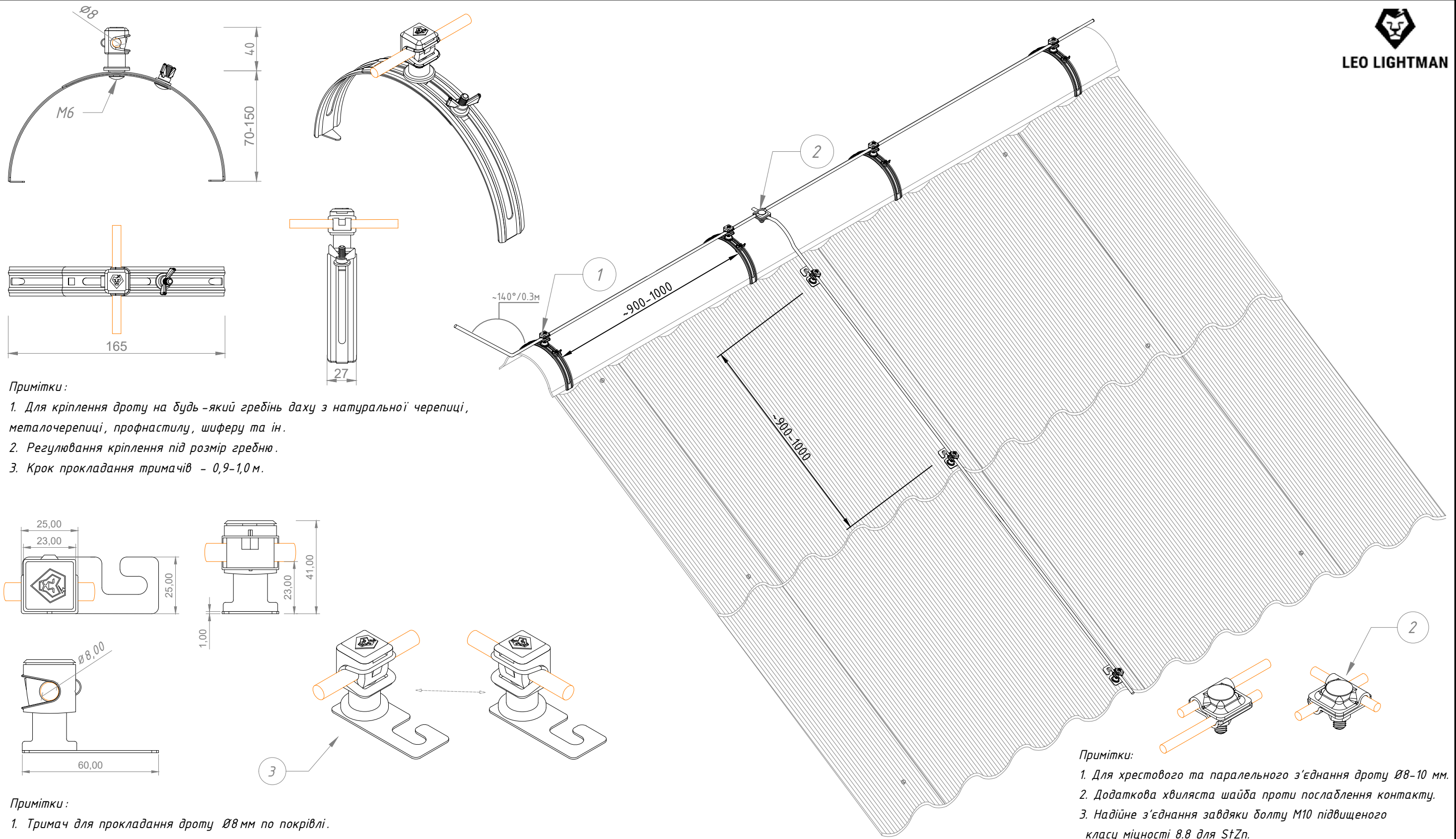
Зм.	Кільк.	Арк.	№ док	Підп.	Дата
Н. конр.					
ГІП					
Виконав					
Перевірів					

Альбом типових технічних рішень для улаштування блискавкозахисту та уземлення приватних об'єктів

Прокладання системи блискавкозахисту на шиферній покрівлі			Стадія	Аркуш	Аркушів
				32	51

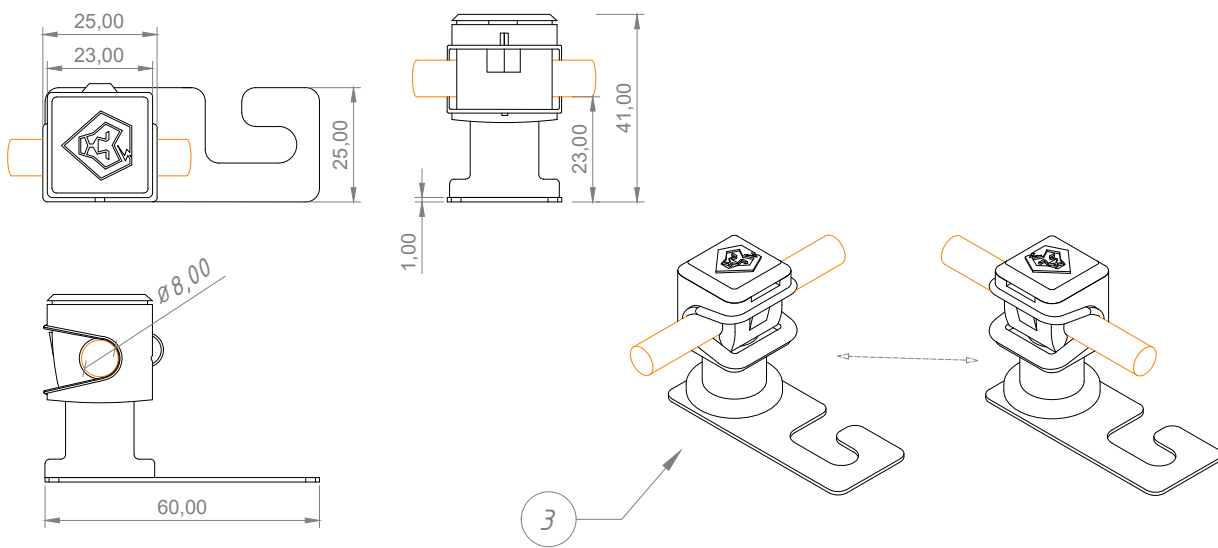

LEO LIGHTMAN

Підпис і дата
Інв. № дубл.
Взам інв. №
Підпис і дата
Інв. № ориг.



Примітки:

1. Для кріплення дроту на будь-який гребінь даху з натуральної черепиці, металочерепиці, профнастилу, шиферу та ін.
2. Регулювання кріплення під розмір гребню.
3. Крок прокладання тримачів - 0,9-1,0 м.



Примітки:


1. Тримач для прокладання дроту Ø8 мм по покрівлі.
2. Для кріплення тримача використовується існуючі саморізи, цвяхи або шурупи.

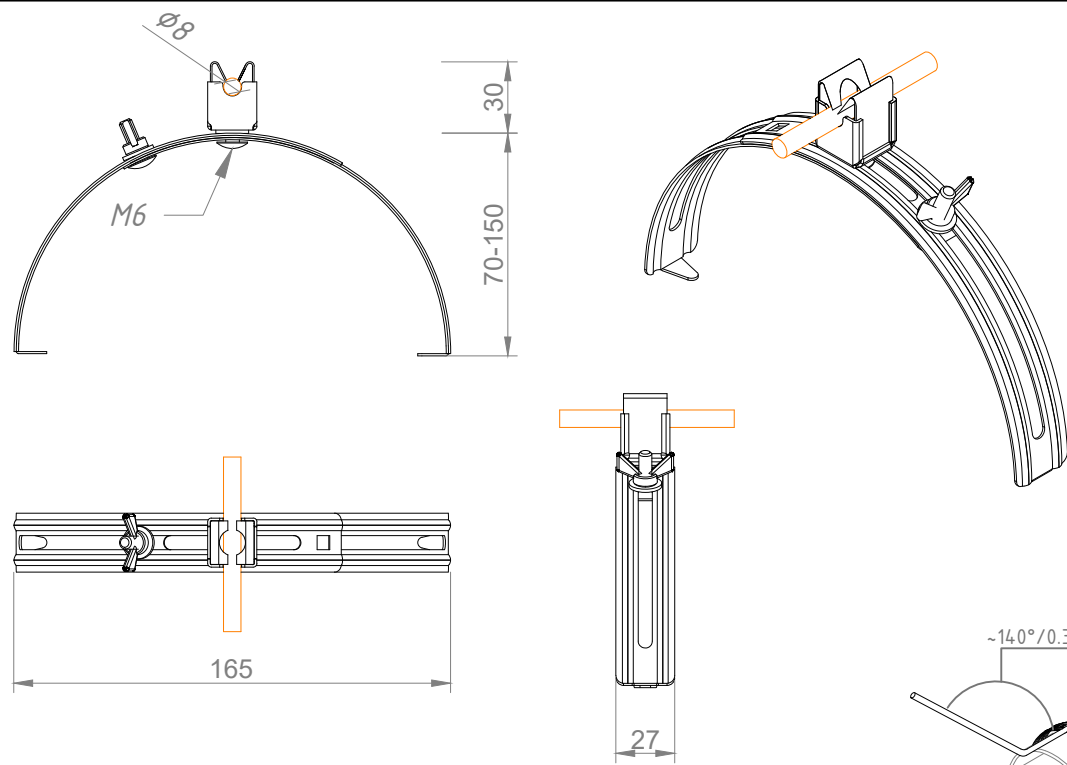
Примітки:

1. Для хрестового та паралельного з'єднання дроту Ø8-10 мм.
2. Додаткова хвиляста шайба проти послаблення контакту.
3. Надійне з'єднання завдяки болту М10 підвищеного класу міцності 8.8 для StZn.
4. Закручування гайки ключем 17 мм з тріскачкою.

Інв. № ориг. Підпис і дата. Взам інв. №. Інв. № дубл. Підпис і дата.

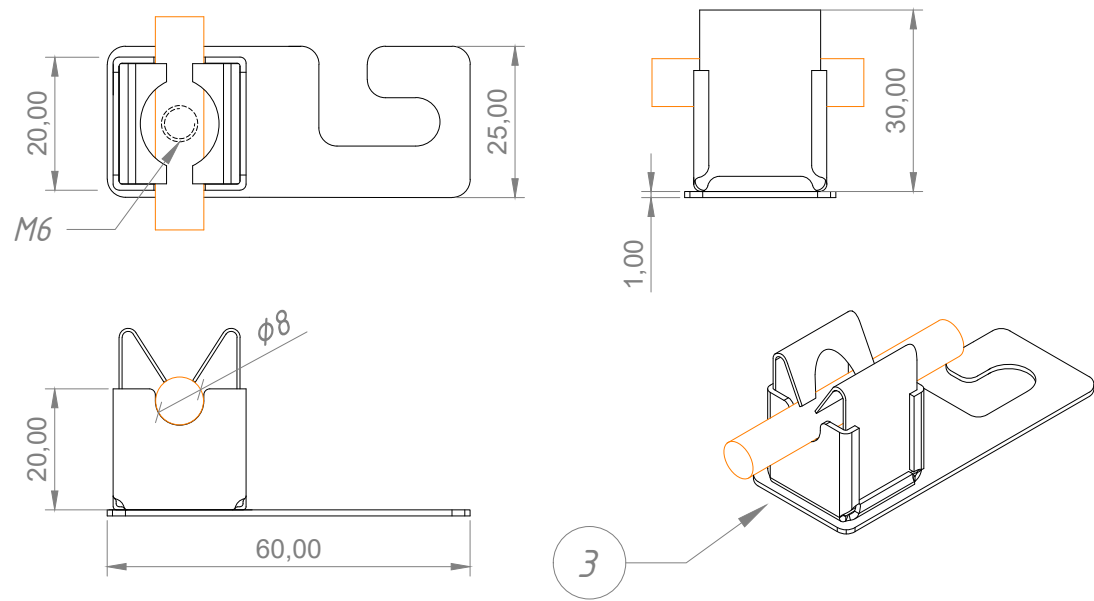
№	Назва	Примітки	Код	Матеріал
1	Тримач на півкруглий гребінь даху з Сіп	з Сіп	304013	Ni/Pa
		з Сіп	304144	Cu/Pa
		з Сіп фарб.	304108	Ni/C/Pa
2	З'єднувач Varjo	M10	201011	StZn
3	Тримач гаковий з Сіп	з Сіп	303013	Pa/Ni

Зм.	Кільк.	Арк.	№ док	Підп.	Дата	Альбом типових технічних рішень для улаштування блискавкозахисту та уземлення приватних об'єктів			
Н. конр.						Прокладання системи блискавкозахисту на шиферній покрівлі	Стадія	Аркуш	Аркушів
ГІП								33	51
Виконав							Система блискавкозахисту та уземлення		
Перевірив						 LEO LIGHTMAN			



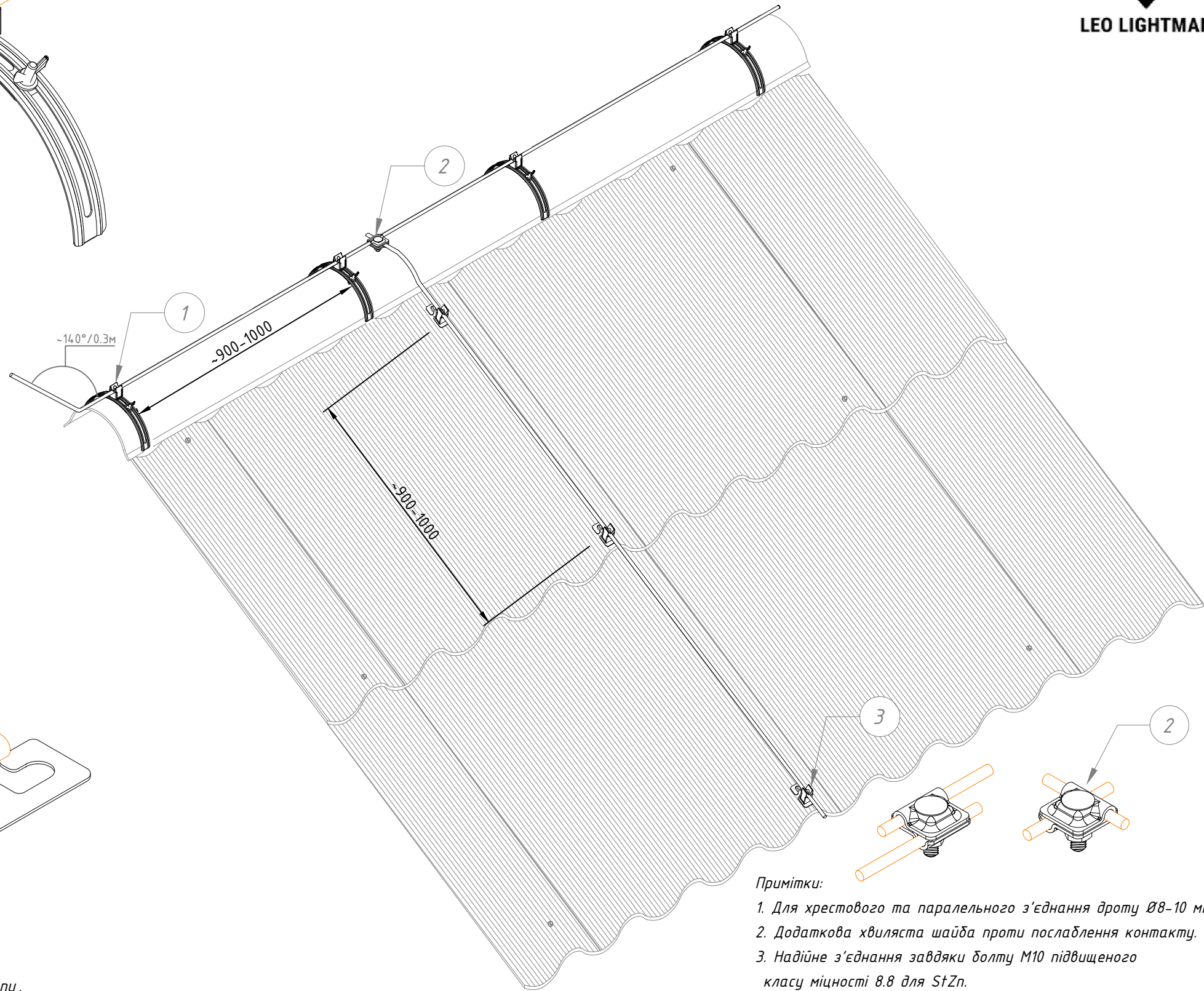
Примітки:

1. Для кріплення дроту на будь-який півкруглий гребінь даху з натуральної черепиці, металочерепиці, профнастилу, шиферу та ін.
2. Регулювання кріплення під розмір гребню.
3. Крок прокладання тримачів - 0,9-1,0 м.



Примітки:


1. Тримач для прокладання дроту Ø8 мм по покрівлі.
2. Для кріплення тримача використовується існуючі саморізи, цвяхи або шурупи.



Примітки:

1. Для хрестового та паралельного з'єднання дроту Ø8-10 мм.
2. Додаткова хвиляста шайба проти послаблення контакту.
3. Надійне з'єднання завдяки болту M10 підвищеного класу міцності 8.8 для StZn.
4. Закручування гайки ключем 17 мм з тріскачкою.

№	Назва	Примітки	Код	Матеріал
1	Тримач на півкруглий гребінь даху з Niго	з Niго	304133	Ni
2	З'єднувач Varіo	M10	201011	StZn
3	Тримач з гаковий з Niго	з Niго	303133	Ni

Зм.	Кільк.	Арк.	№ док	Підп.	Дата	Альбом типових технічних рішень для улаштування блискавкозахисту та уземлення приватних об'єктів			
Н. конр.						Прокладання системи блискавкозахисту на шиферній покрівлі	Стадія	Аркуш	Аркушів
ГІП								34	51
Виконав						Система блискавкозахисту та уземлення	 LEO LIGHTMAN		
Перевірив									

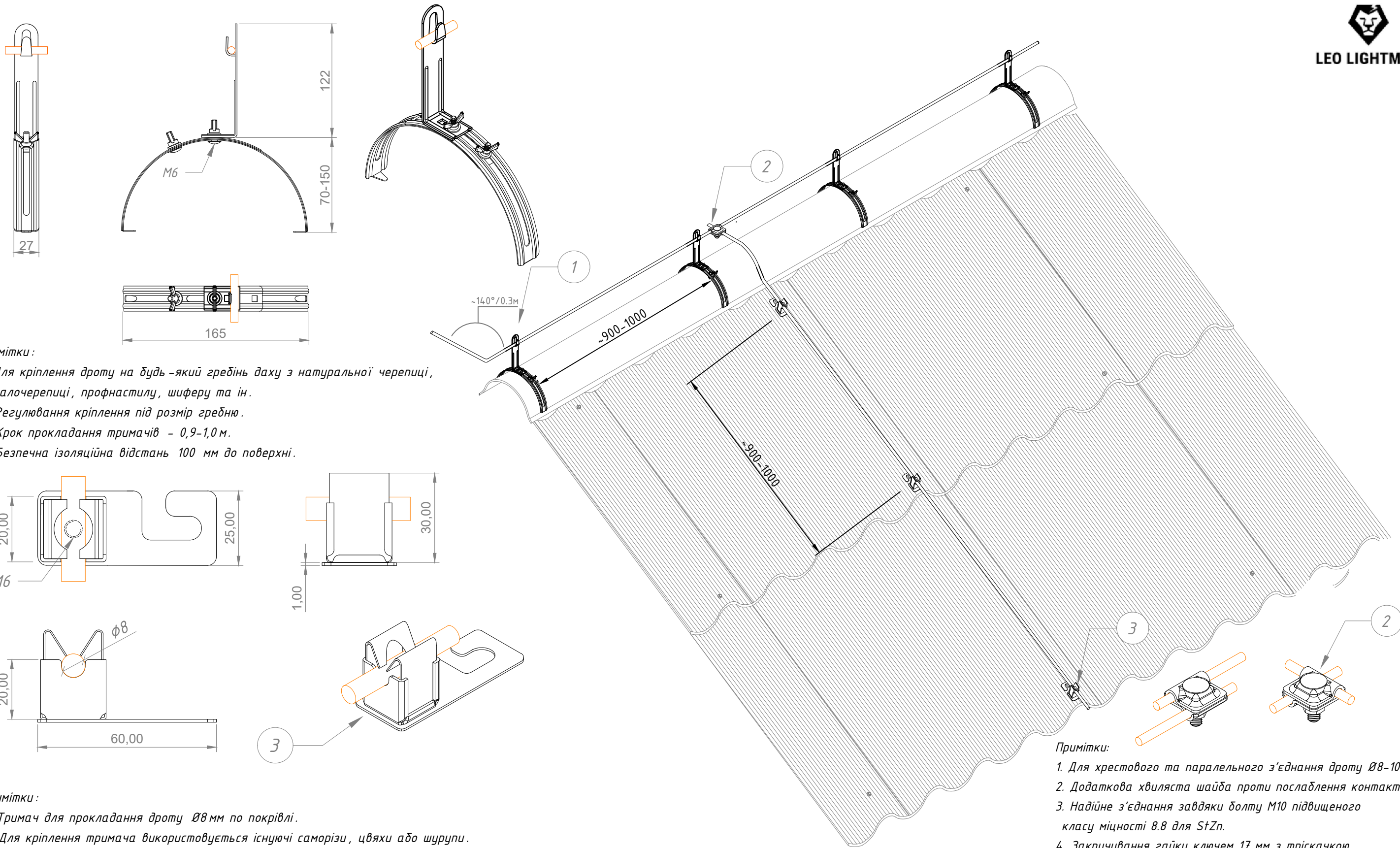
Підпис і дата

Інв. № дубл.

Взам інв. №

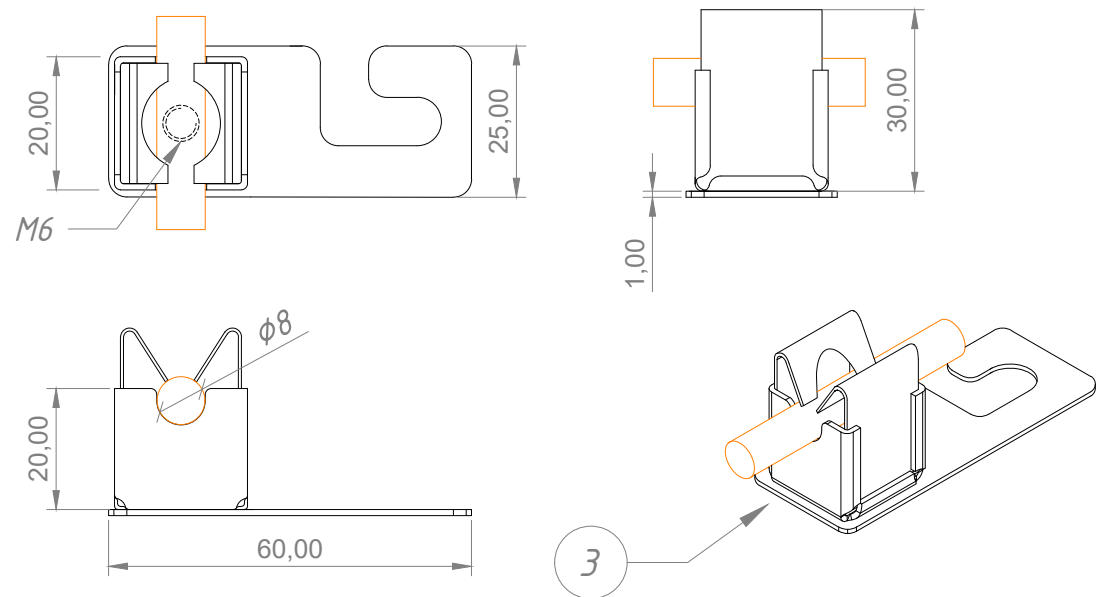
Підпис і дата

Інв. № ориг.



Примітки:

1. Для кріплення дроту на будь-який гребінь даху з натуральної черепиці, металочерепиці, профнастилу, шиферу та ін.
2. Регулювання кріплення під розмір гребню.
3. Крок прокладання тримачів - 0,9-1,0 м.
4. Безпечна ізоляційна відстань 100 мм до поверхні.




Примітки:

1. Тримач для прокладання дроту ϕ8 мм по покрівлі.
2. Для кріплення тримача використовується існуючі саморізи, цвяхи або шурупи.

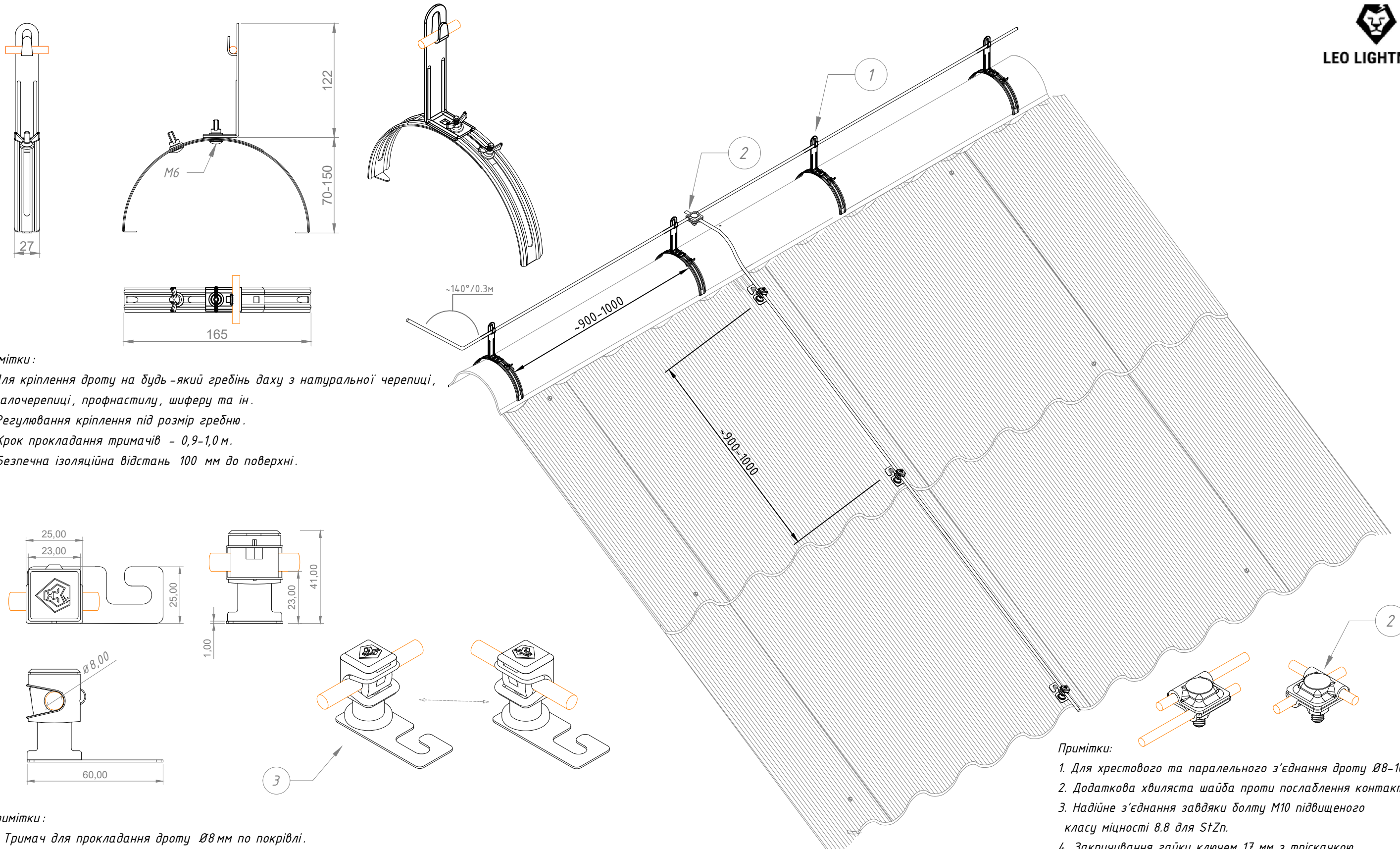
Примітки:

1. Для хрестового та паралельного з'єднання дроту ϕ8-10 мм.
2. Додаткова хвиляста шайба проти послаблення контакту.
3. Надійне з'єднання завдяки болту M10 підвищеного класу міцності 8.8 для StZn.
4. Закручування гайки ключем 17 мм з тріскачкою.

№	Назва	Примітки	Код	Матеріал
1	Тримач на півкруглий гребінь даху з L100 з гаком	L100	304021	StZn
2	З'єднувач Varjo	M10	201011	StZn
3	Тримач з гаковий з Niго	з Niго	303133	Ni

Зм.	Кільк.	Арк.	№ док	Підп.	Дата	Альбом типових технічних рішень для улаштування блискавкозахисту та уземлення приватних об'єктів			
Н. конр.						Прокладання системи блискавкозахисту на шиферній покрівлі	Стадія	Аркуш	Аркушів
ГІП								35	51
Виконав						Система блискавкозахисту та уземлення	 LEO LIGHTMAN		
Перевірив									

Підпис і дата
Інв. № дубл.
Взам інв. №
Підпис і дата
Інв. № ориг.



Примітки:

1. Для кріплення дроту на будь-який гребінь даху з натуральної черепиці, металочерепиці, профнастилу, шиферу та ін.
2. Регулювання кріплення під розмір гребню.
3. Крок прокладання тримачів - 0,9-1,0 м.
4. Безпечна ізоляційна відстань 100 мм до поверхні.


Примітки:

1. Для хрестового та паралельного з'єднання дроту Ø8-10 мм.
2. Додаткова хвиляста шайба проти послаблення контакту.
3. Надійне з'єднання завдяки болту M10 підвищеного класу міцності 8.8 для StZn.
4. Закручування гайки ключем 17 мм з тріскачкою.

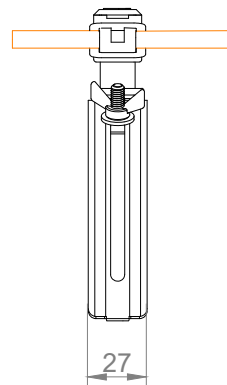
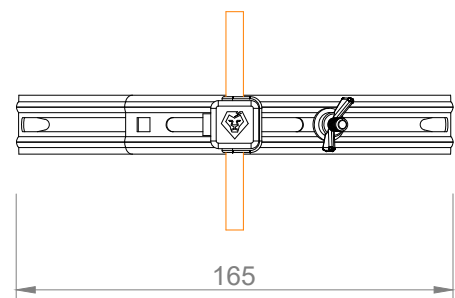
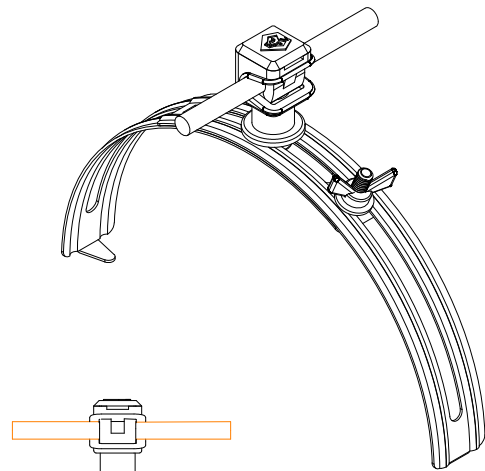
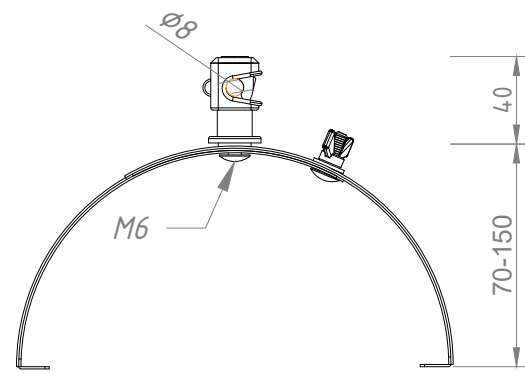
Примітки:

1. Тримач для прокладання дроту Ø8 мм по покрівлі.
2. Для кріплення тримача використовується існуючі саморізи, цвяхи або шурупи.

№	Назва	Примітки	Код	Матеріал
1	Тримач на півкруглий гребінь даху з L100 з гаком		304021	StZn
2	З'єднувач Varigo	M10	201011	StZn
3	Тримач з гаковий з Nigo	з Nigo	303133	Ni

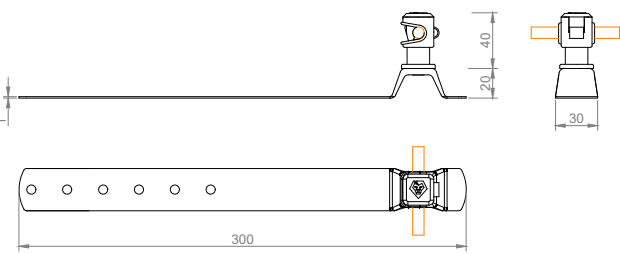
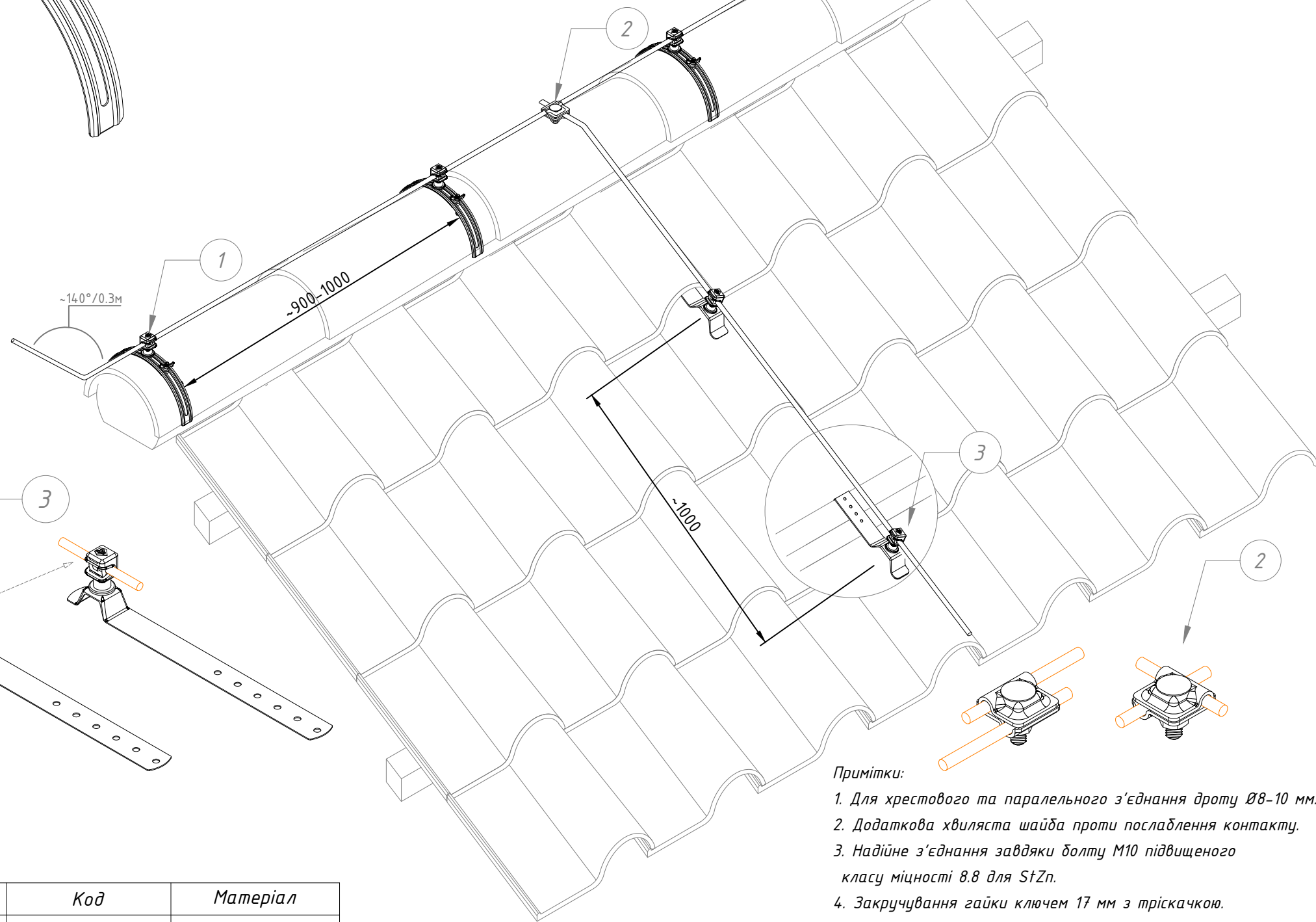
						Альбом типових технічних рішень для улаштування блискавкозахисту та уземлення приватних об'єктів				
Зм.	Кільк.	Арк.	№ док	Підп.	Дата					
Н. конр.						Прокладання системи блискавкозахисту на шиферній покрівлі		Стадія	Аркуш	Аркушів
ГІП									36	51
Виконав										
Перевірив										
						Система блискавкозахисту та уземлення		 LEO LIGHTMAN		

Підпис і дата
Інв. № дубл.
Взам інв. №
Підпис і дата
Інв. № ориг.



Примітки:

1. Для кріплення дроту на півкруглий гребінь даху з натуральної черепиці, шириною до 165 мм.
2. Регулювання кріплення під розмір гребню.
3. Крок прокладання тримачів - 0,9-1,0 м.
4. Фарбування пластин в колір даху під замовлення.



Примітки:

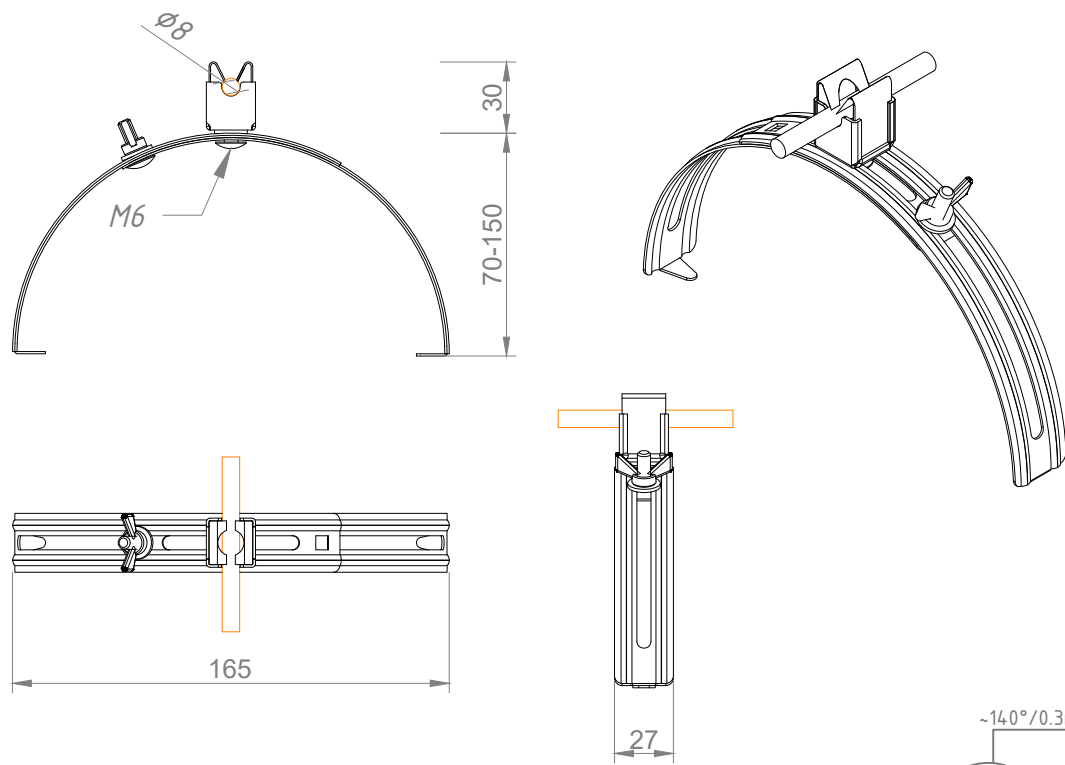
1. Для кріплення дроту по скату даху.
2. Монтується під керамічну черепицю.
3. Крок прокладання тримачів - 0,9-1,0 м.

Примітки:

1. Для хрестового та паралельного з'єднання дроту Ø8-10 мм.
2. Додаткова хвиляста шайба проти послаблення контакту.
3. Надійне з'єднання завдяки болту M10 підвищеного класу міцності 8.8 для StZn.
4. Закручування гайки ключем 17 мм з тріскачкою.

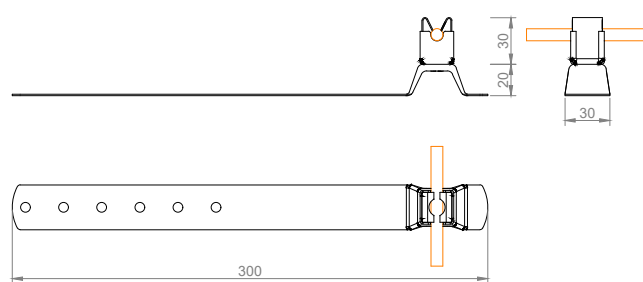
№	Назва	Примітки	Код	Матеріал
1	Тримач на півкруглий гребінь даху з Сіп	з Сіп	304013	Ni/Pa
		з Сіп	304144	Cu/Pa
		з Сіп фарб.	304108	Ni/C/Pa
2	З'єднувач Vario	M10	201011	StZn
3	Тримач під черепицю з Сіп	з Сіп	308013	Ni/Pa
		з Сіп фарб.	308108	Ni/C/Pa
		з Сіп	308144	Cu/Pa

Зм.	Кільк.	Арк.	№ док	Підп.	Дата	Альбом типових технічних рішень для улаштування блискавозахисту та уземлення приватних об'єктів			
Н. конр.						Прокладання системи блискавозахисту на покрівлі з натуральної черепиці	Стадія	Аркуш	Аркушів
ГІП								37	51
Виконав							Система блискавозахисту та уземлення		
Перевірив									



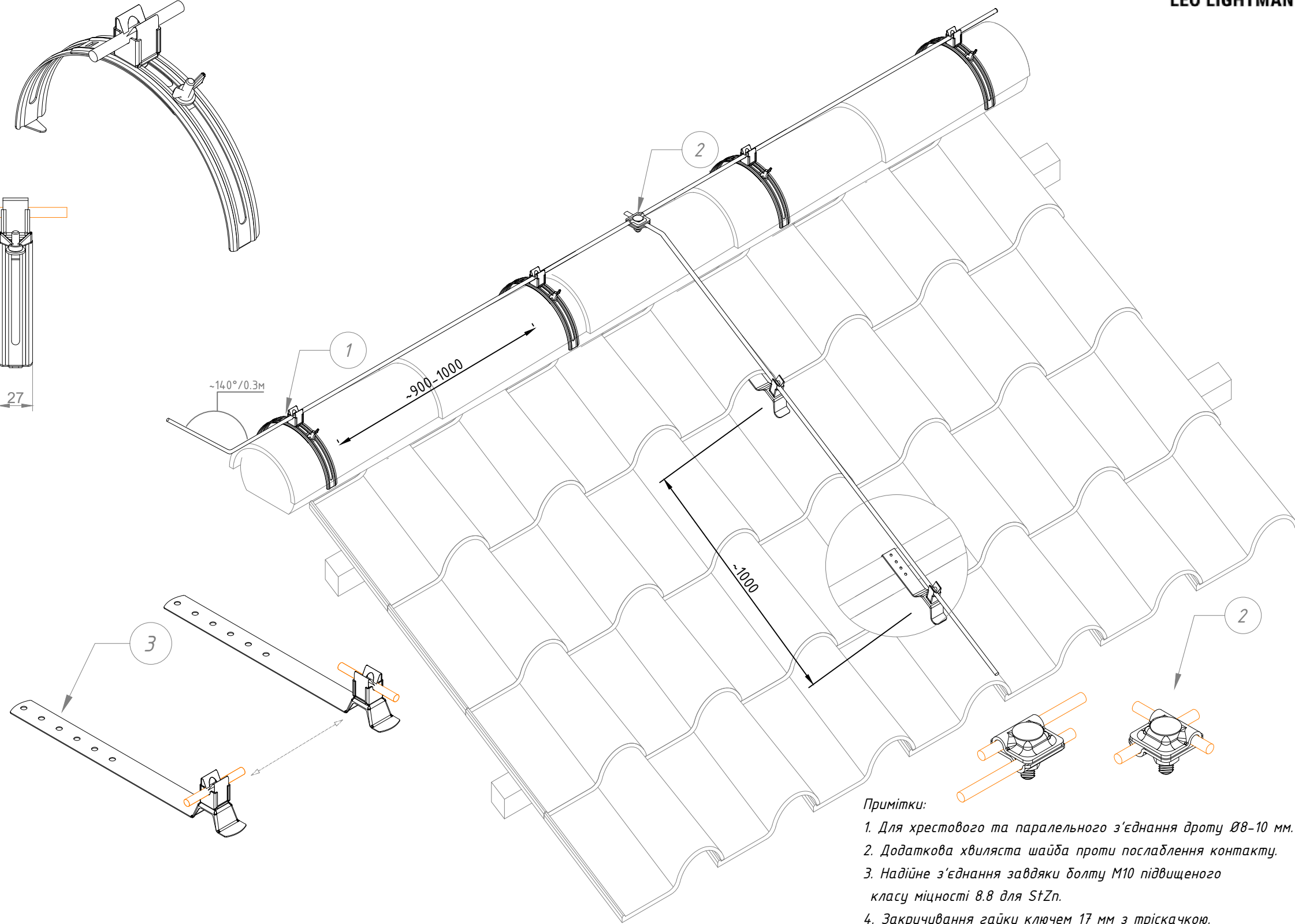
Примітки:

1. Для кріплення дроту на півкруглий гребінь даху з натуральної черепиці, шириною до 165 мм.
2. Регулювання кріплення під розмір гребню.
3. Крок прокладання тримачів - 0,9-1,0 м.
4. Фарбування пластин в колір даху під замовлення.



Примітки:

1. Для кріплення дроту по скату даху.
2. Монтується під керамічну черепицю.
3. Крок прокладання тримачів - 0,9-1,0 м.

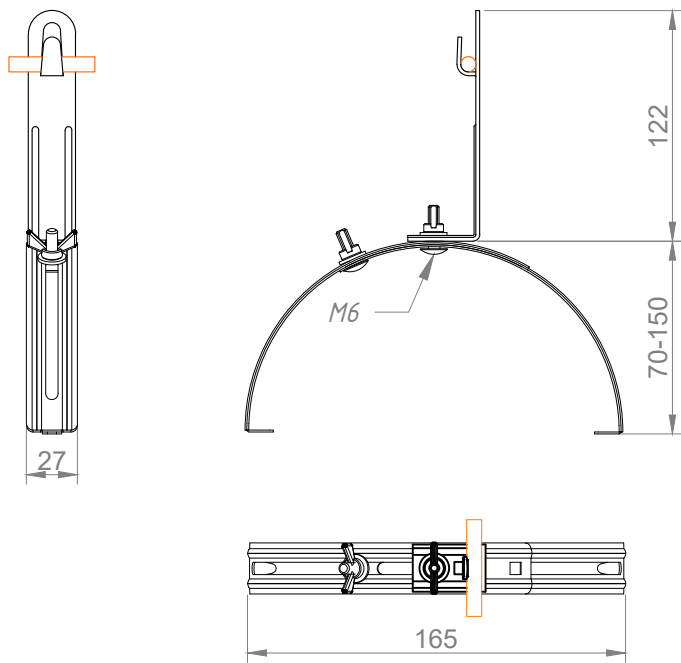


Примітки:

1. Для хрестового та паралельного з'єднання дроту Ø8-10 мм.
2. Додаткова хвиляста шайба проти послаблення контакту.
3. Надійне з'єднання завдяки болту M10 підвищеного класу міцності 8.8 для StZn.
4. Закручування гайки ключем 17 мм з тріскачкою.

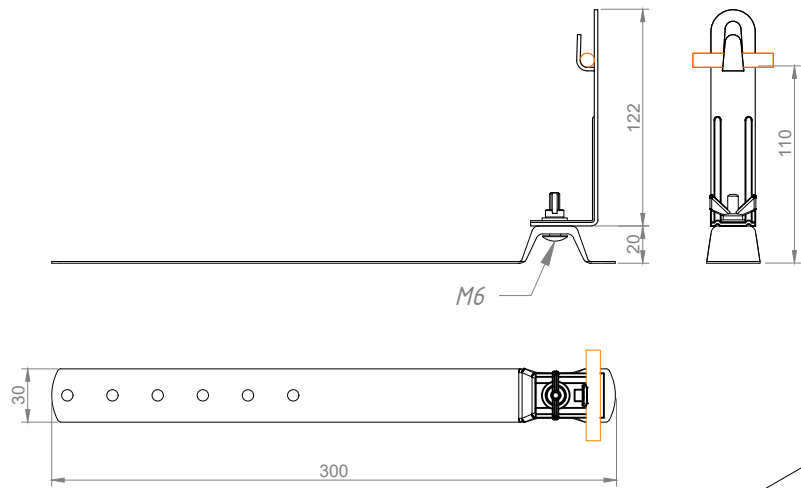
№	Назва	Примітки	Код	Матеріал
1	Тримач на півкруглий гребінь даху з Niго	з Niго	304133	Ni
2	З'єднувач Varіo	M10	201011	StZn
3	Тримач під черепицю з Niго	з Niго	308133	Ni
4	Шуруп д/мет 4.8x35	(250 шт/уп)	912025	StgZn
5	Шайба д/шурупа з прокладкою EPDM	(100 шт/уп)	912215	EPDM

Зм.	Кільк.	Арк.	№ док	Підп.	Дата	Альбом типових технічних рішень для улаштування блискавкозахисту та уземлення приватних об'єктів			
Н. конр.						Прокладання системи блискавкозахисту на покрівлі з натуральної черепиці	Стадія	Аркуш	Аркушів
ГІП								38	51
Виконав							Система блискавкозахисту та уземлення		
Перевірив									



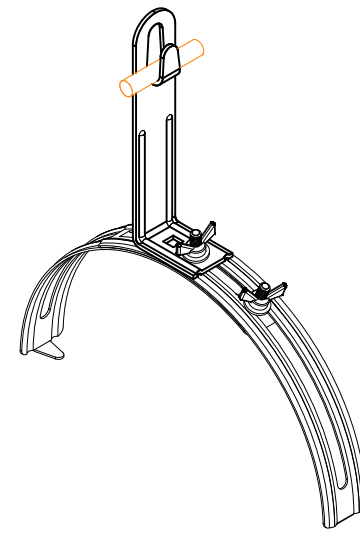
Примітки:

1. Для кріплення дроту на півкруглий гребінь даху з натуральної черепиці, шириною до 165 мм.
2. Регулювання кріплення під розмір гребню.
3. Крок прокладання тримачів - 0,9-1,0 м.
4. Фарбування пластин в колір даху під замовлення.
5. Безпечна ізоляційна відстань 100 мм до поверхні.

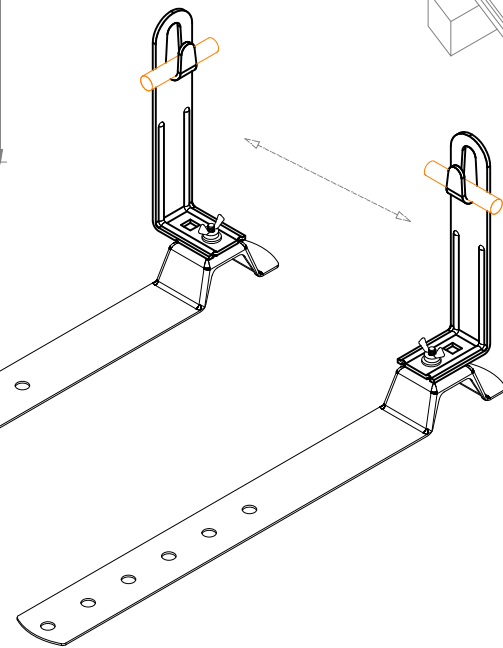


Примітки:

1. Для кріплення дроту по скату даху.
2. Монтується під керамічну черепицю.
3. Безпечна ізоляційна відстань 110 мм до поверхні.
4. Крок прокладання тримачів - 0,9-1,0 м.



-140°/0.3м



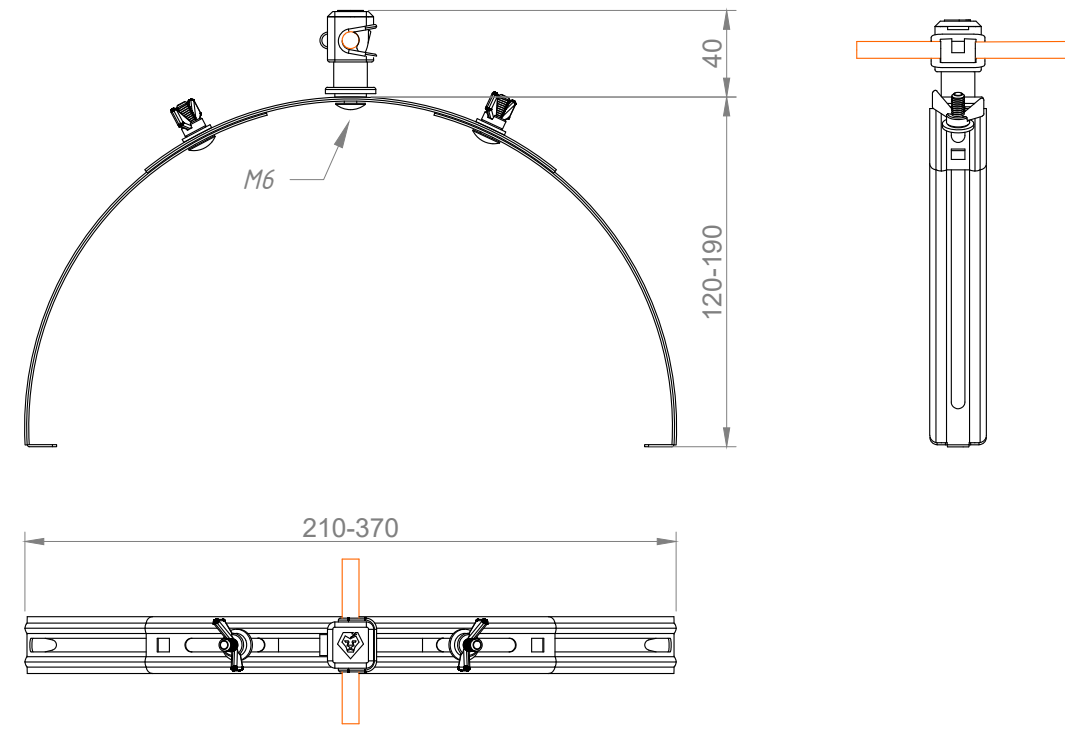
Примітки:

1. Для хрестового та паралельного з'єднання дроту Ø8-10 мм.
2. Додаткова хвиляста шайба проти послаблення контакту.
3. Надійне з'єднання завдяки болту M10 підвищеного класу міцності 8.8 для StZn.
4. Закручування гайки ключем 17 мм з тріскачкою.

№	Назва	Примітки	Код	Матеріал
1	Тримач на півкруглий гребінь даху з L100 з гаком		304021	StZn
2	Тримач під черепицю з L100 з гачком	з L100	308233	Ni
		з L100 фарб.	308208	Ni/C
		з L100	308244	Cu
3	З'єднувач Varjo	M10	201011	StZn

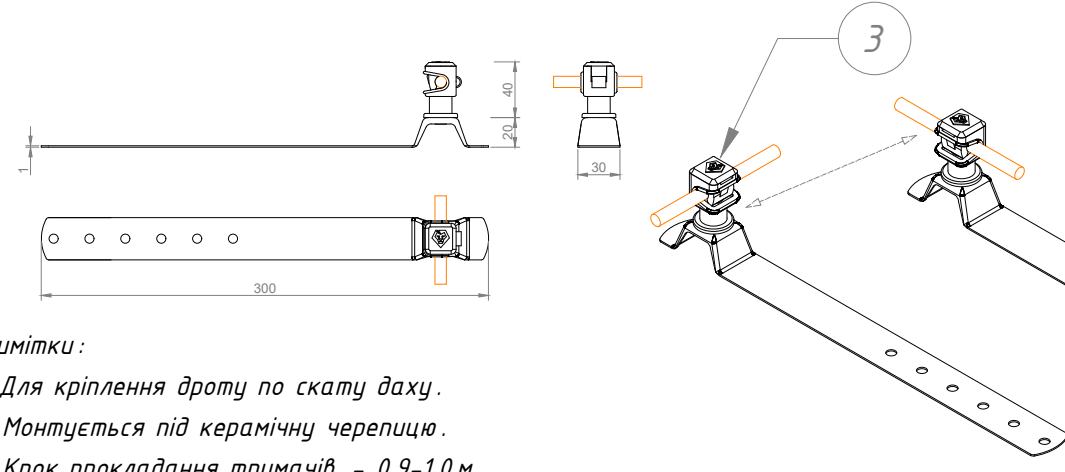
Зм.	Кільк.	Арк.	№ док	Підп.	Дата	Альбом типових технічних рішень для улаштування блискавкозахисту та уземлення приватних об'єктів			
Н. конр.						Прокладання системи блискавкозахисту на покрівлі з натуральної черепиці	Стадія	Аркуш	Аркушів
ГІП								39	51
Виконав							Система блискавкозахисту та уземлення		
Перевірив									

Підпис і дата
Інв. № дубл.
Взам інв. №
Підпис і дата
Інв. № ориг.



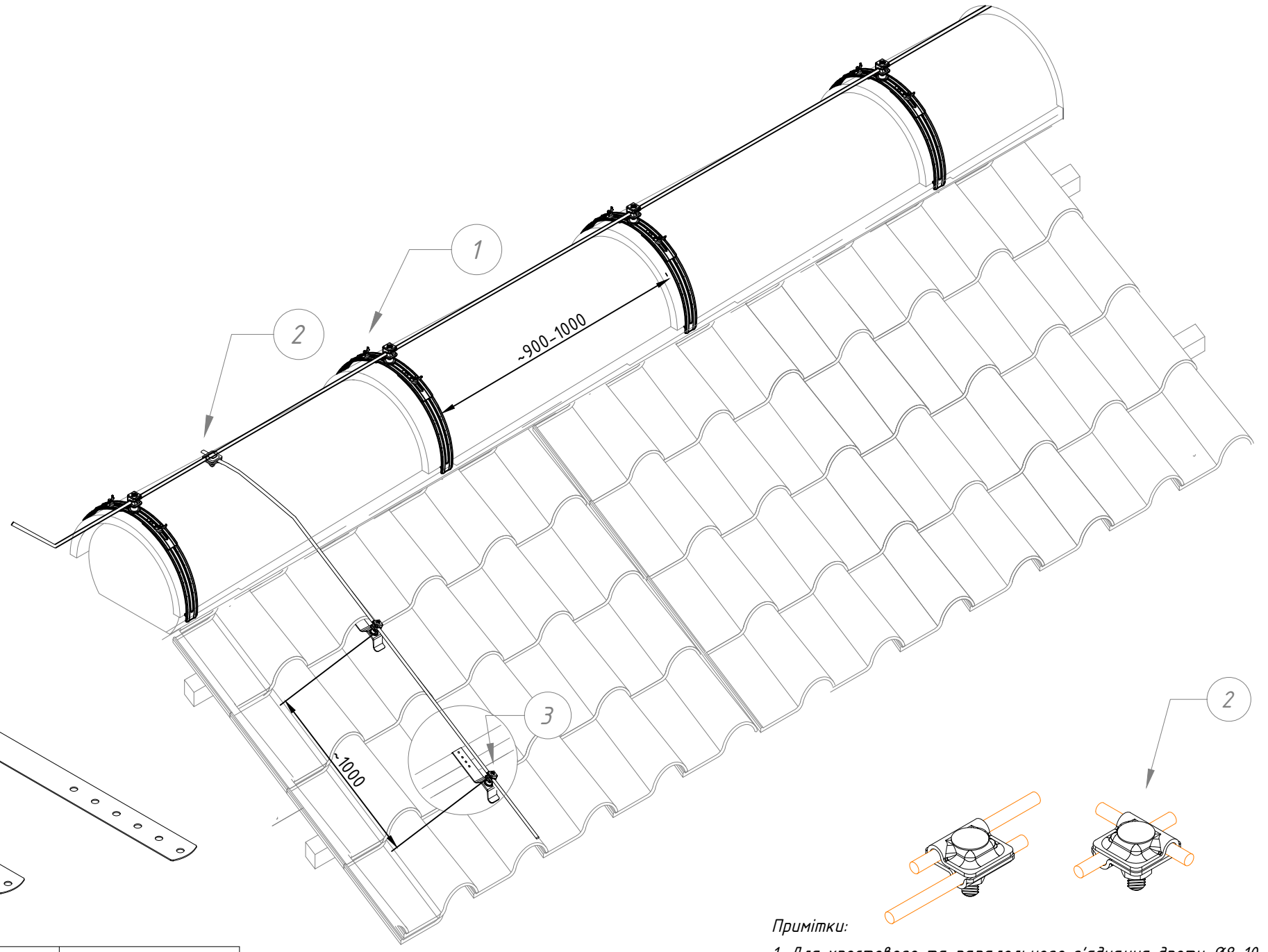
Примітки:

1. Для кріплення дроту на широкий гребінь даху з натуральної черепиці до 370 мм,
2. Чотири пластини для широкого гребню, регулювання кріплення під розмір.
3. Крок прокладання тримачів - 0,9-1,0 м.
4. Фарбування пластин в колір даху під замовлення.



Примітки:

1. Для кріплення дроту по скату даху.
2. Монтується під керамічну черепицю.
3. Крок прокладання тримачів - 0,9-1,0 м.



Примітки:

1. Для хрестового та паралельного з'єднання дроту Ø8-10 мм.
2. Додаткова хвиляста шайба проти послаблення контакту.
3. Надійне з'єднання завдяки болту M10 підвищеного класу міцності 8.8 для StZn.
4. Закручування гайки ключем 17 мм з тріскачкою.


№	Назва	Примітки	Код	Матеріал
1	Тримач на півкруглий гребінь даху Max з Clip	з Clip	304053	Ni/Pa
		з Clip фарб.	304208	Ni/C/Pa
		з Clip	304544	Cu/Pa
2	З'єднувач Varjo	M10	201011	StZn
3	Тримач під черепицю з Clip	з Clip	308013	Ni/Pa
		з Clip фарб.	308108	Ni/C/Pa
		з Clip	308144	Cu/Pa
4	Шуруп д/мет 4.8x35	(250 шт/уп)	912025	StgZn
5	Шайба д/шурупа з прокладкою EPDM	(100 шт/уп)	912215	EPDM

Зм.	Кільк.	Арк.	№ док	Підп.	Дата
Н. конр.					
ГІП					
Виконав					
Перевірив					

Альбом типових технічних рішень для улаштування блискавкозахисту та уземлення приватних об'єктів

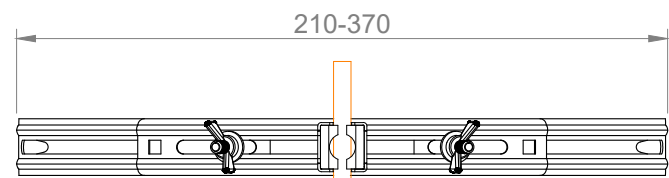
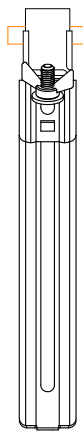
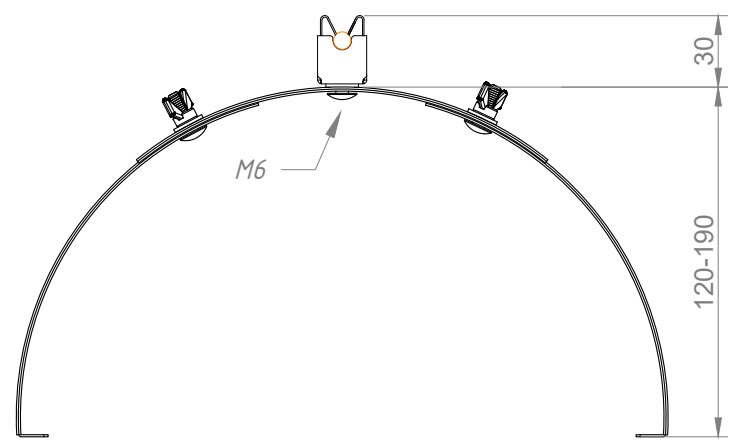
Прокладання системи блискавкозахисту на покрівлі з натуральної черепиці	Стадія	Аркуш	Аркушів
		40	51

Система блискавкозахисту та уземлення



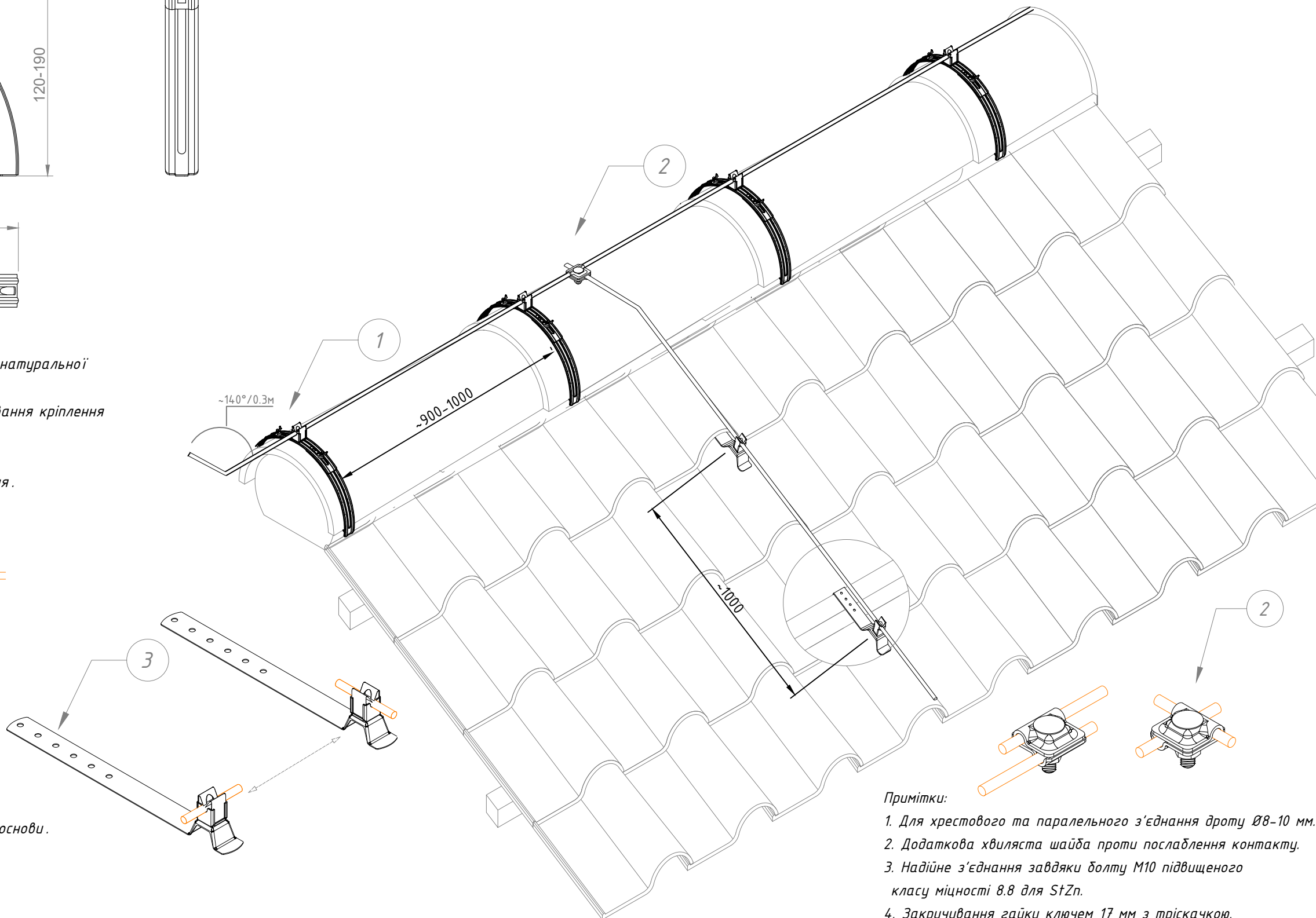
LEO LIGHTMAN

Підпис і дата
Інв. № дубл.
Взам інв. №
Підпис і дата
Інв. № орг.



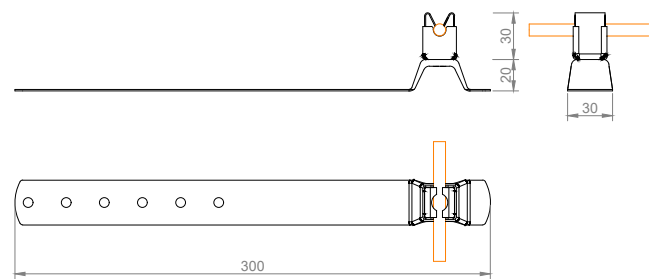
Примітки:

1. Для кріплення дроту на широкий гребінь даху з натуральної черепиці до 370 мм,
2. Чотири пластини для широкого гребню, регулювання кріплення під розмір.
3. Крок прокладання тримачів - 0,9-1,0 м.
4. Фарбування пластин в колір даху під замовлення.



Примітки:

1. Для хрестового та паралельного з'єднання дроту Ø8-10 мм.
2. Додаткова хвиляста шайба проти послаблення контакту.
3. Надійне з'єднання завдяки болту M10 підвищеного класу міцності 8.8 для StZn.
4. Закручування гайки ключем 17 мм з тріскачкою.



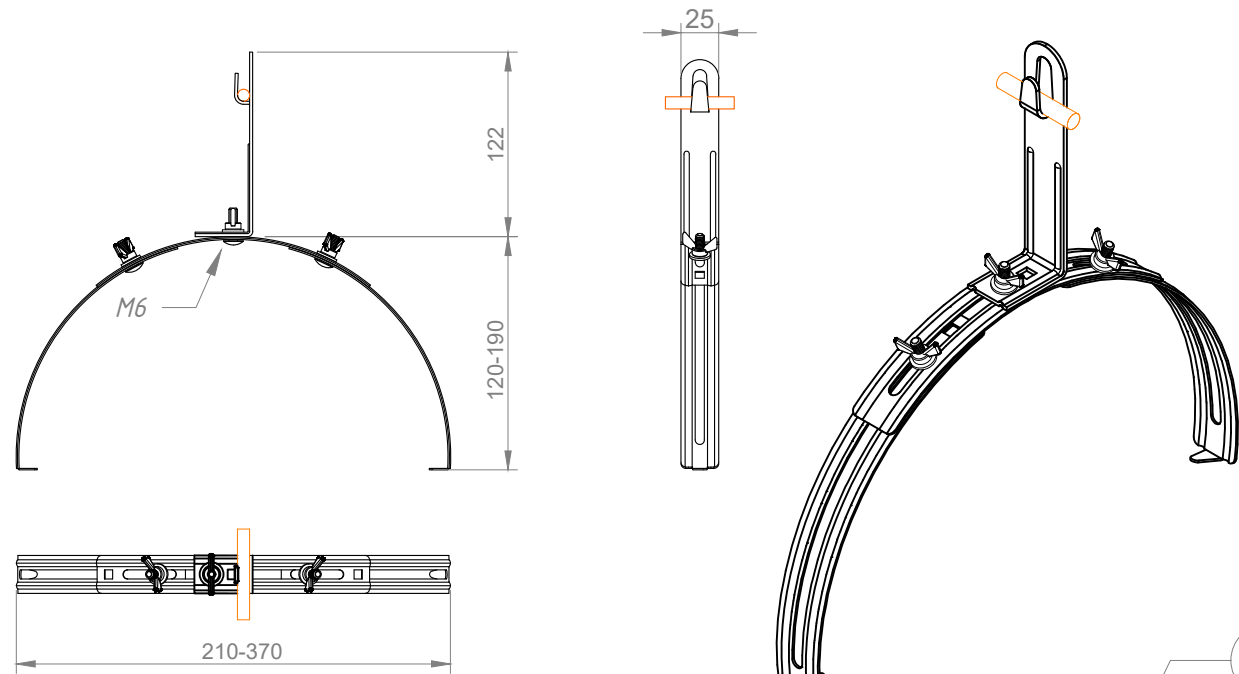
Примітки:

1. Для кріплення дроту по скату даху.
2. Монтується під керамічну черепицю.
3. Тримач - Ніго можна повернути на 90° відносно основи.
4. Крок прокладання тримачів - 0,8-1,0 м.

№	Назва	Примітки	Код	Матеріал
1	Тримач на півкруглий гребінь даху Max з Ніго	з Ніго	304533	Ni
2	З'єднувач Varig	M10	201011	StZn
3	Тримач під черепицю з Ніго	з Ніго	308133	Ni
4	Шуруп д/мет 4.8x35	(250 шт/уп)	912025	
5	Шайба д/шурупа з прокладкою EPDM	(100 шт/уп)	912215	EPDM

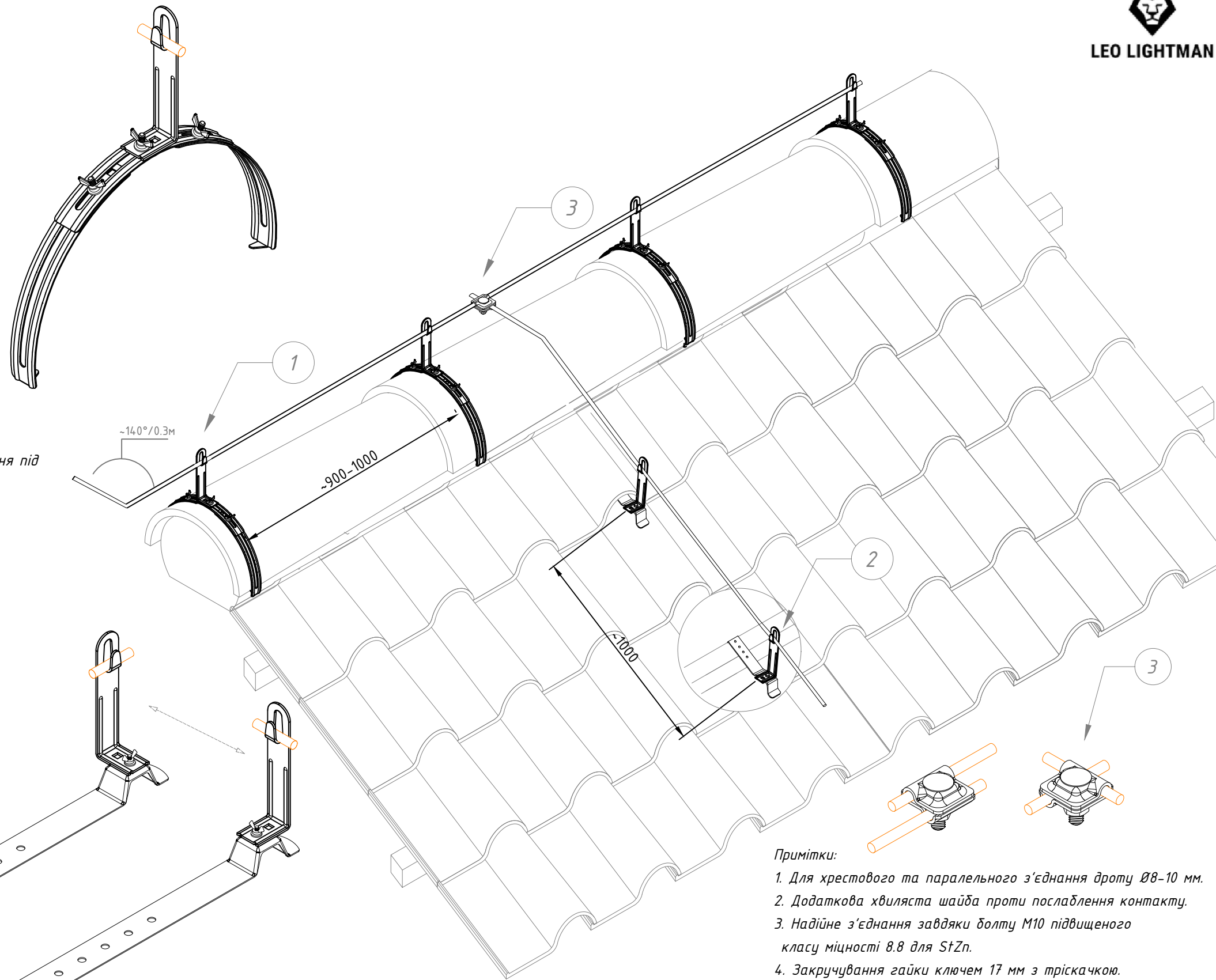
Зм.	Кільк.	Арк.	№ док	Підп.	Дата	Альбом типових технічних рішень для улаштування блискавозахисту та уземлення приватних об'єктів			
Н. конр.						Прокладання системи блискавозахисту на покрівлі з натуральної черепиці	Стадія	Аркуш	Аркушів
ГІП								41	51
Виконав							Система блискавозахисту та уземлення		
Перевірив									

Підпис і дата
Інв. № дубл.
Взам інв. №
Підпис і дата
Інв. № ориг.



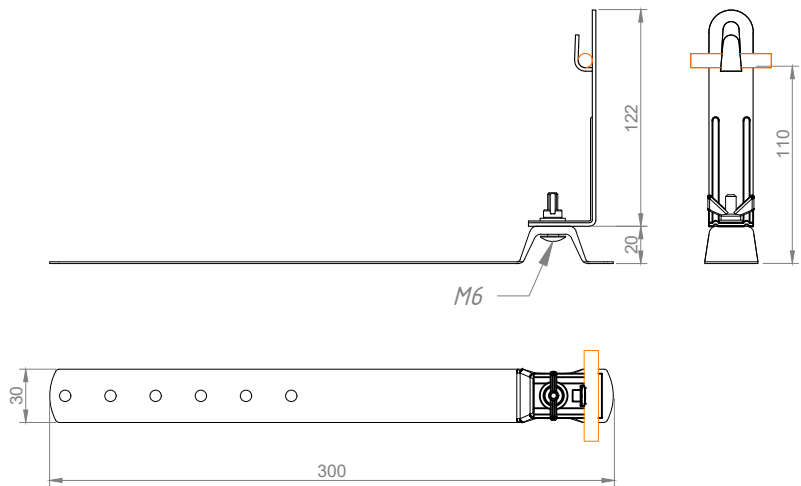
Примітки:

1. Для кріплення дроту на широкий гребінь даху з натуральної черепиці до 370 мм,
2. Чотири пластини для широкого гребню, регулювання кріплення під розмір.
3. Крок прокладання тримачів - 0,9-1,0 м.
4. Фарбування пластин в колір даху під замовлення.
5. Безпечна ізоляційна відстань 100 мм до поверхні.



Примітки:

1. Для хрестового та паралельного з'єднання дроту Ø8-10 мм.
2. Додаткова хвиляста шайба проти послаблення контакту.
3. Надійне з'єднання завдяки болту M10 підвищеного класу міцності 8.8 для StZn.
4. Закручування гайки ключем 17 мм з тріскачкою.



Примітки:

1. Для кріплення дроту по скату даху.
2. Монтується під керамічну черепицю.
3. Безпечна ізоляційна відстань 100 мм до поверхні.
4. Крок прокладання тримачів - 0,9-1,0 м.

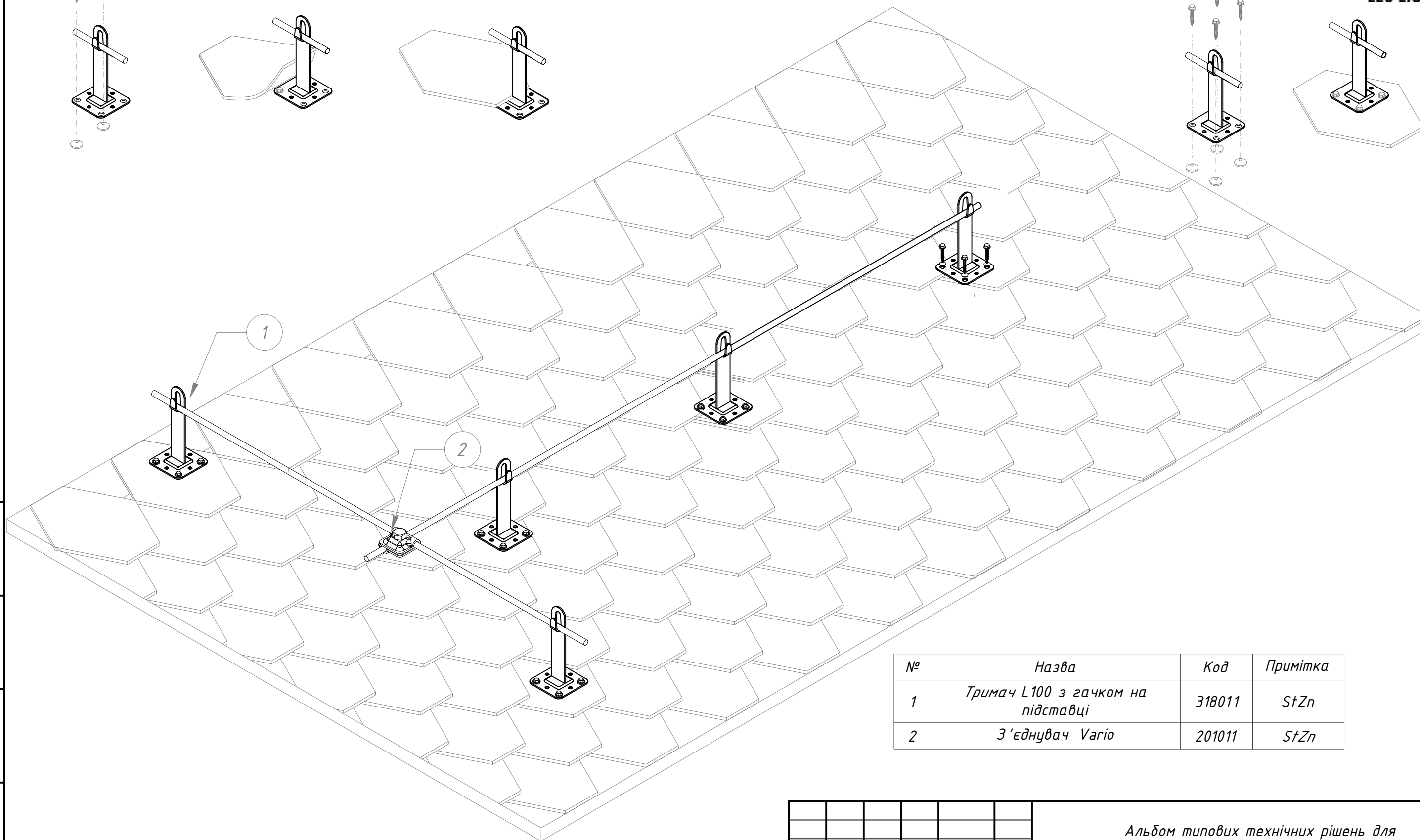
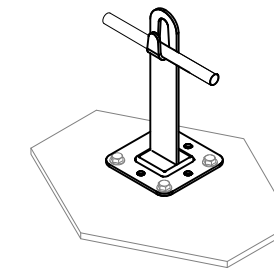
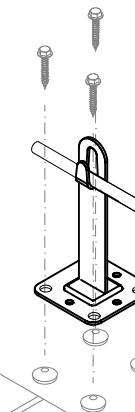
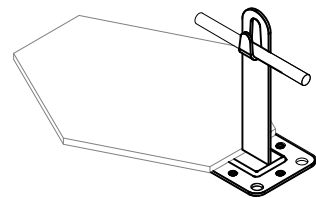
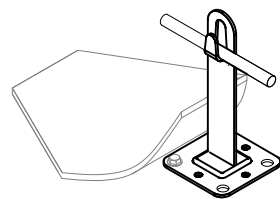
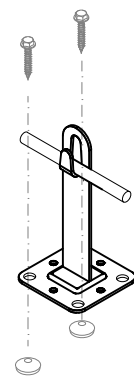
№	Назва	Примітки	Код	Матеріал
1	Тримач на півкруглий гребінь даху Max з L100 гак	Max з L100	304633	Ni
2	Тримач під черепицю з L100 з гачком	з L100	308233	Ni
		з L100 фарб.	308208	Ni/C
		з L100	308244	Cu
3	З'єднувач Varjo	M10	201011	StZn

Зм.	Кільк.	Арк.	№ док	Підп.	Дата	Альбом типових технічних рішень для улаштування блискавкозахисту та уземлення приватних об'єктів			
Н. конр.						Прокладання системи блискавкозахисту на покрівлі з натуральної черепиці	Стадія	Аркуш	Аркушів
ГІП								42	51
Виконав							Система блискавкозахисту та уземлення		
Перевірив									

Підпис і дата
Інв. № дубл.
Взам інв. №
Підпис і дата
Інв. № ориг.




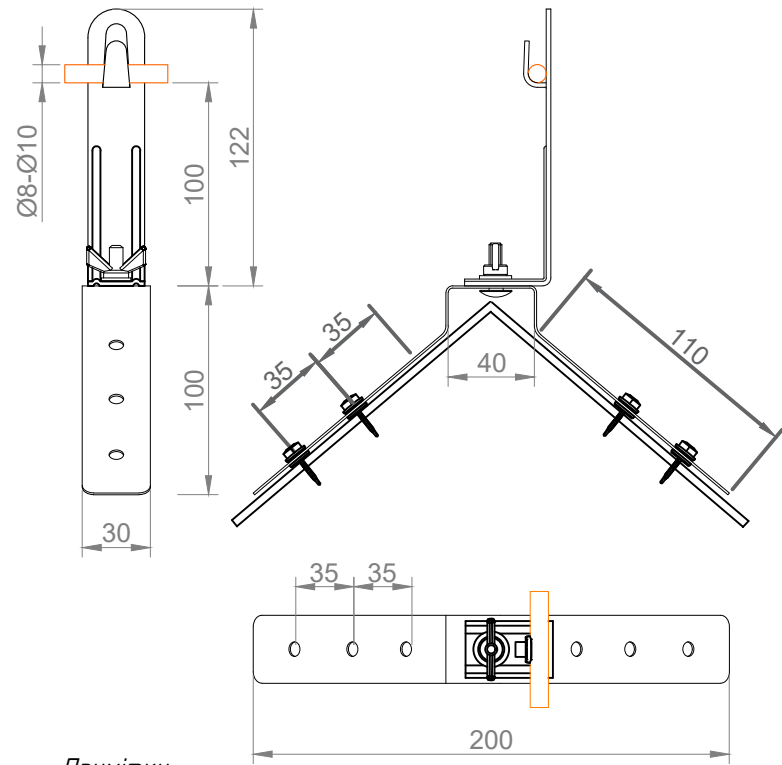
LEO LIGHTMAN



№	Назва	Код	Примітка
1	Тримач L100 з гачком на підставці	318011	StZn
2	З'єднувач Varjo	201011	StZn

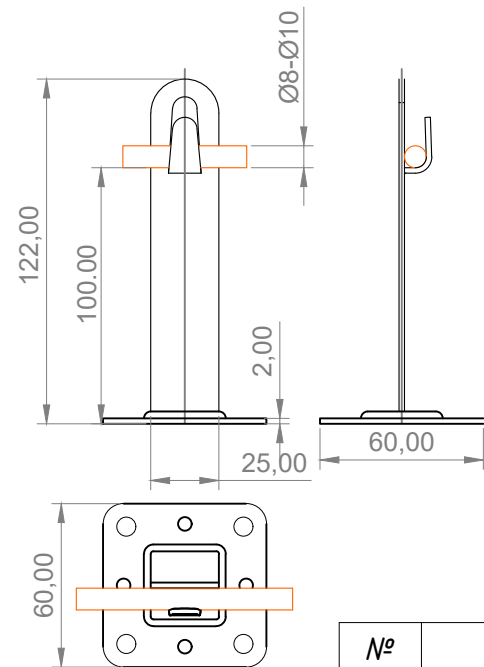
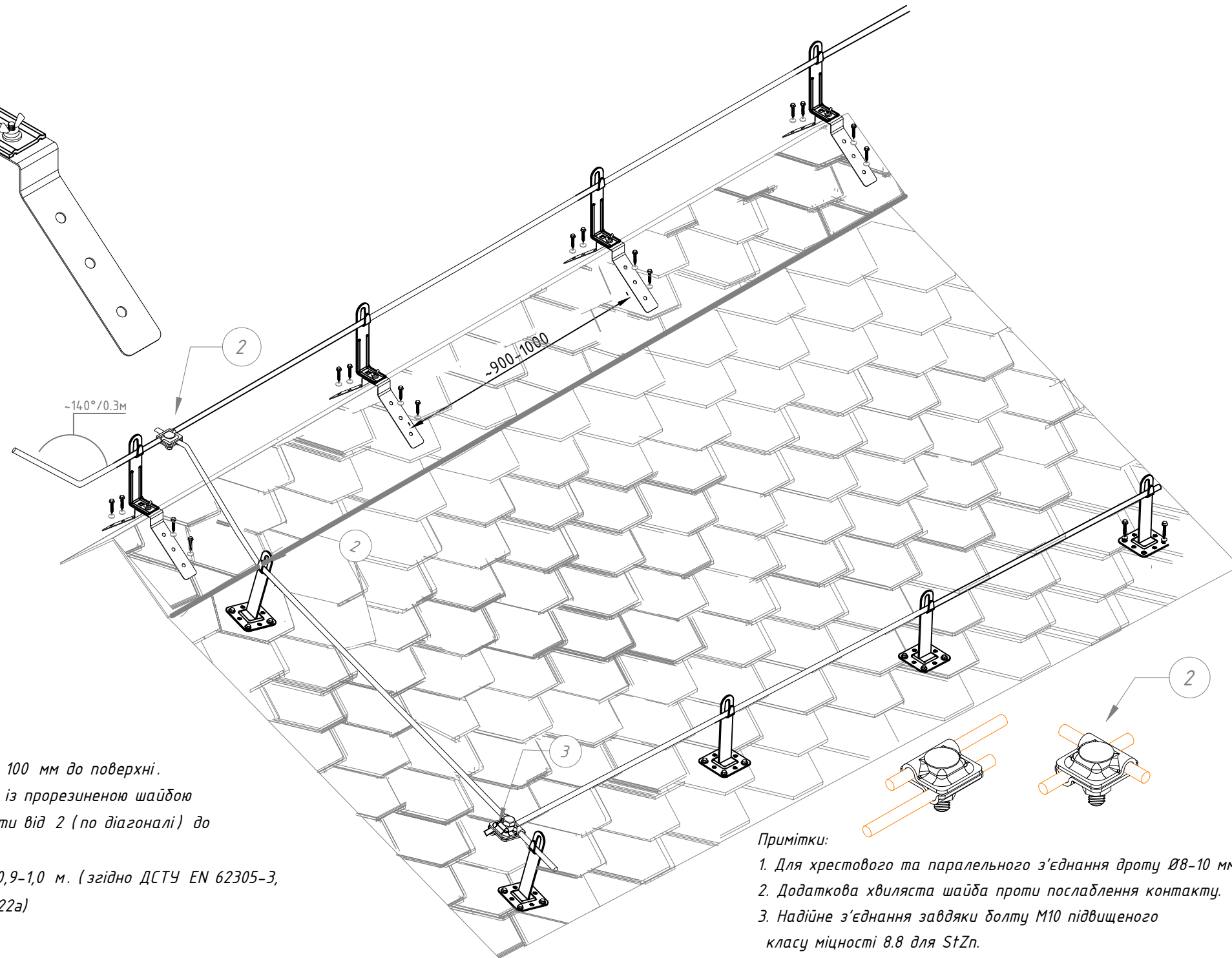
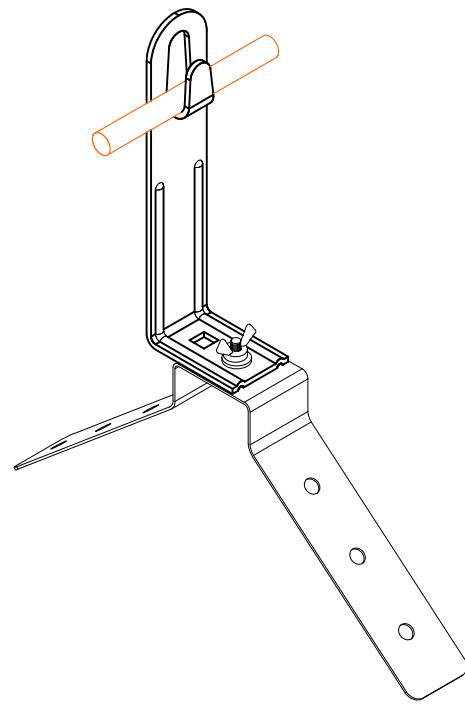
Підпис і дата	Інв. № дубл.	Взам інв. №	Підпис і дата	Інв. № ориг.

<p>Альбом типових технічних рішень для улаштування блискавкозахисту та уземлення приватних об'єктів</p>						Стадія	Аркуш	Аркушів
							43	51
Зм.	Кільк.	Арк.	№ док	Підп.	Дата	<p>Система блискавкозахисту та уземлення</p> 		
Н. конр.								
ГІП								
Виконав								
Перевірив								



Примітки:

1. Кріпити чотири саморізами - по два саморізи з кожного боку в середній та нижній отвори.
2. Для уникнення протікання використовувати прорезинені шайби EPDM
3. Крок прокладання тримачів 0,9-1,0 м. (згідно ДСТУ EN 62305-3, п. Е.5.2.4.2, табл. Е.1 та рис. Е.22а)
4. Безпечна ізоляційна відстань 100 мм до поверхні.




Примітки:

1. Безпечна ізоляційна відстань 100 мм до поверхні.
2. Спосіб фіксації: на саморізах із прорезиненою шайбою
3. Рекомендовано використовувати від 2 (по діагоналі) до 4 саморізів.
4. Крок прокладання тримачів 0,9-1,0 м. (згідно ДСТУ EN 62305-3, п.Е.5.2.4.2, табл. Е.1 та рис. Е.22а)

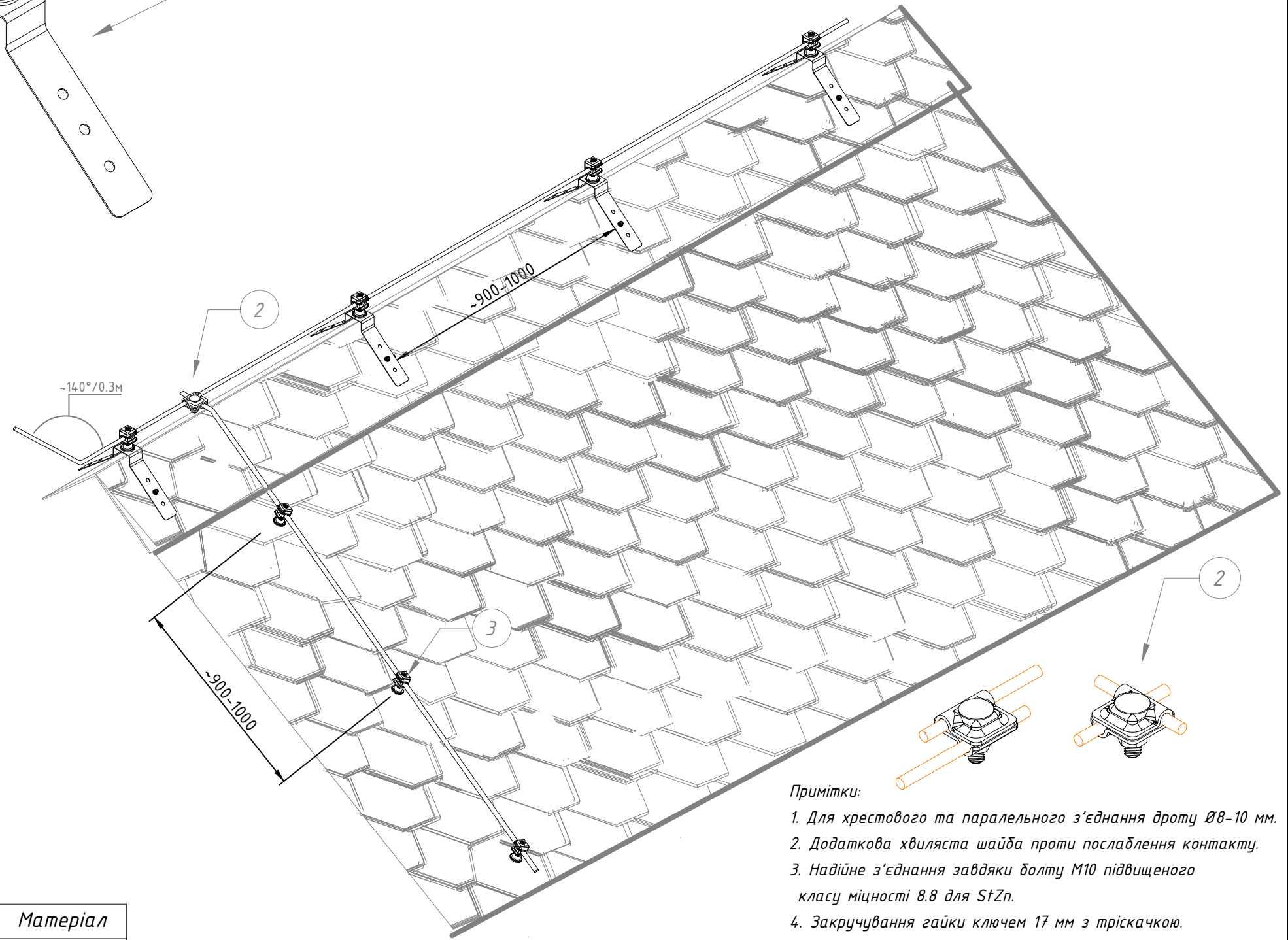
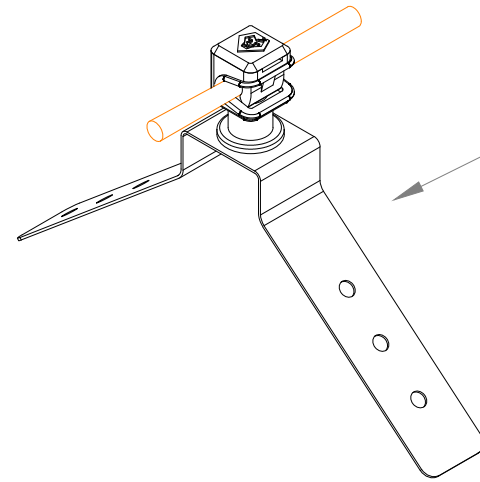
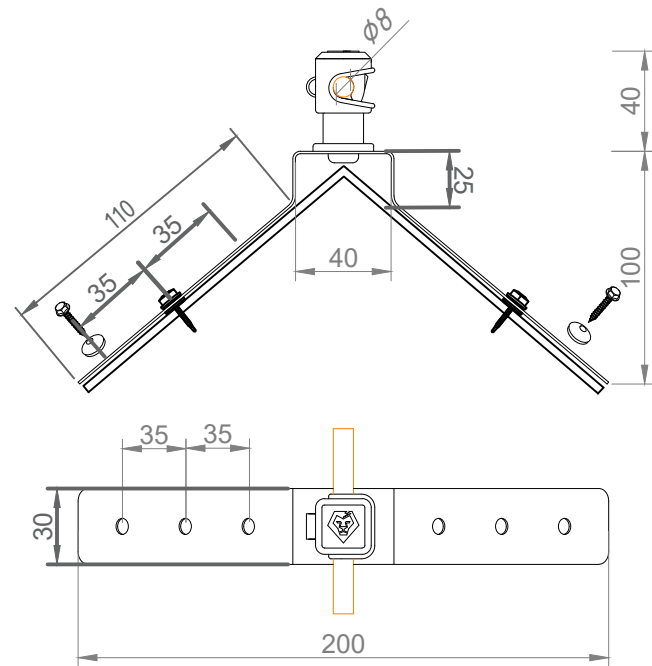
Примітки:

1. Для хрестового та паралельного з'єднання дроту Ø8-10 мм.
2. Додаткова хвиляста шайба проти послаблення контакту.
3. Надійне з'єднання завдяки болту М10 підвищеного класу міцності 8.8 для StZn.
4. Закручування гайки ключем 17 мм з тріскачкою.

№	Назва	Примітки	Код	Матеріал
1	Тримач на кутовий гребінь даху з L100 гачк	L100	306021	Ni/StZn
2	З'єднувач Varjo	M10	201011	StZn
3	Тримач L100 з гачком на підставці	L100	318011	StZn
4	Шуруп д/мет 4.8x35	(250 шт/уп)	912025	StgZn
5	Шайба д/шурупа з прокладкою EPDM	(100 шт/уп)	912215	EPDM

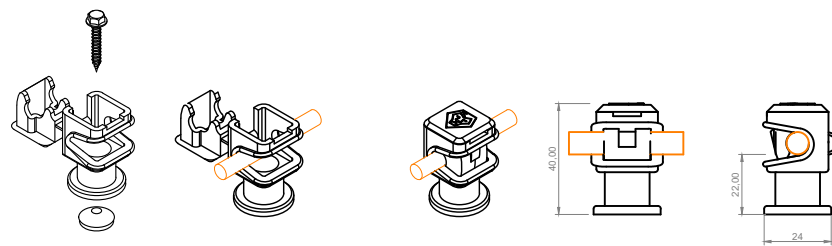
Зм.	Кільк.	Арк.	№ док	Підп.	Дата	Альбом типових технічних рішень для улаштування блискавкозахисту та уземлення приватних об'єктів			
Н. конр.						Прокладання системи блискавкозахисту на покрівлі з бітумної черепиці	Стадія	Аркуш	Аркушів
ГІП								44	51
Виконав							Система блискавкозахисту та уземлення		
Перевірив						 LEO LIGHTMAN			

Підпис і дата
Інв. № дубл.
Взам інв. №
Підпис і дата
Інв. № ориг.



Примітки :

1. Кріпити двома саморізами - по одному саморізу з кожного боку в середній отвір, для кращої міцності - додатково по одному саморізу в нижній отвір.
2. Для уникнення протікання використовувати прорезинені шайби EPDM.
3. Крок прокладання тримачів 0,9-1,0 м.




Примітки :

1. Спосіб фіксації: на саморізах із прорезиненою шайбою або шпилька двогвинтова з дюбелем (замовляються окремо).
2. Крок прокладання тримачів 0,9-1,0 м. (згідно ДСТУ EN 62305-3, п.Е.5.2.4.2, табл. Е.1 та рис. Е.22а)

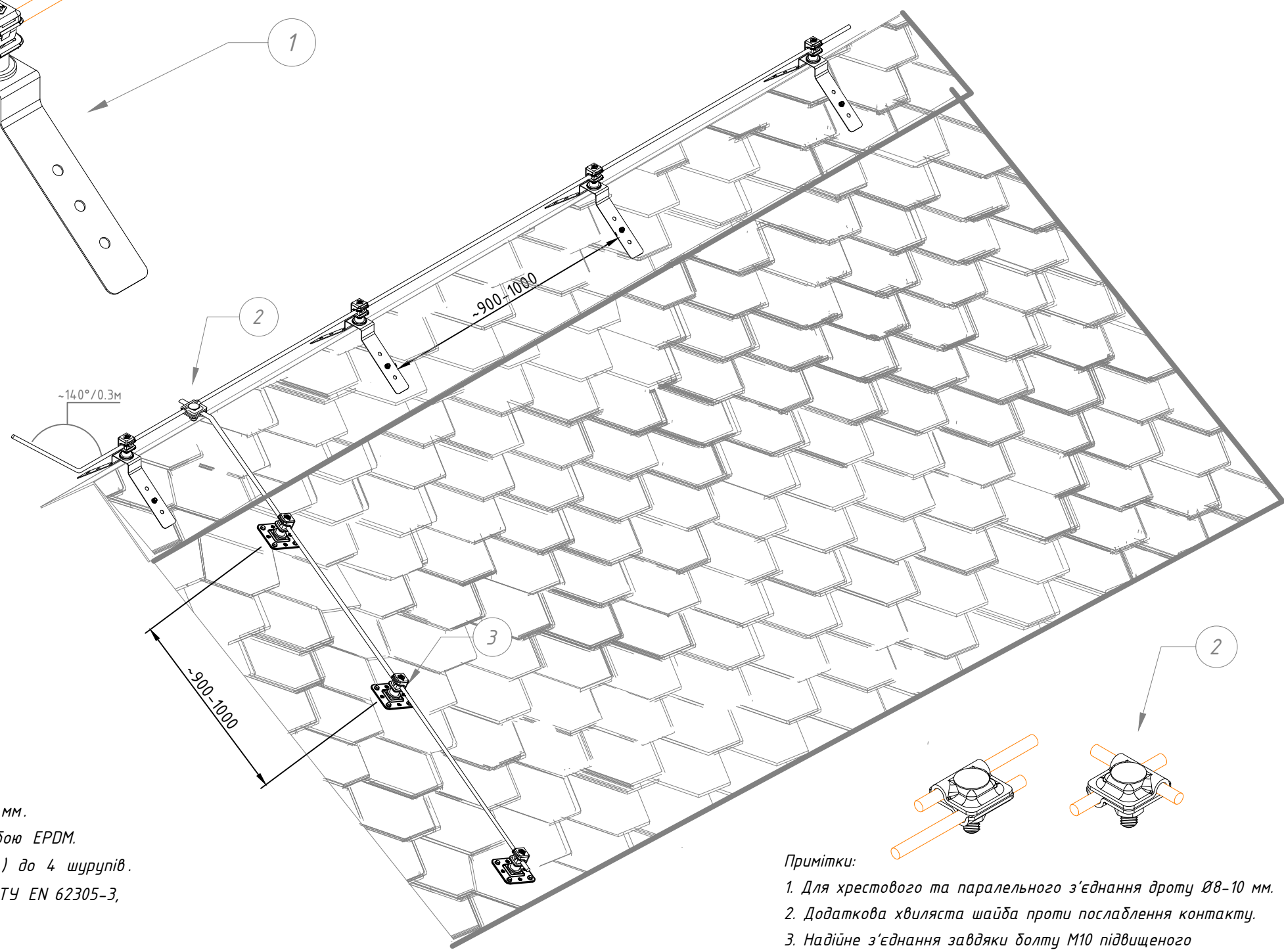
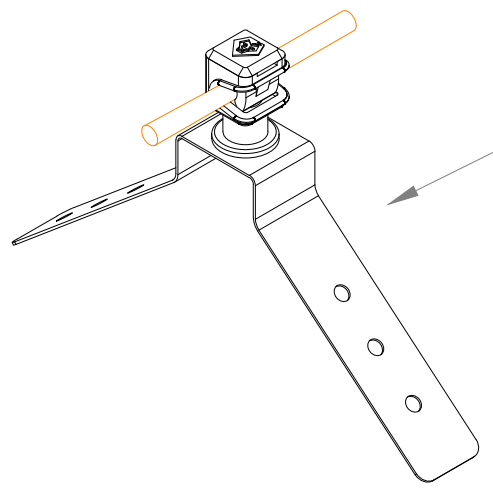
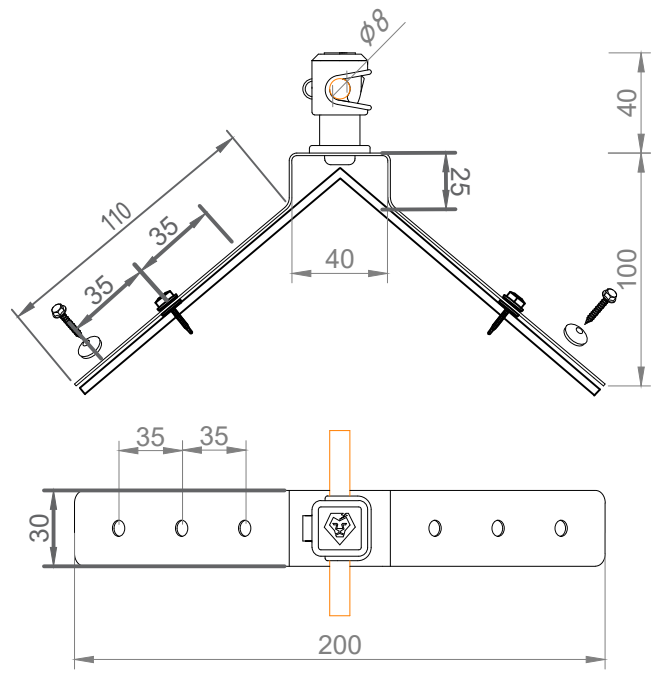
Примітки :

1. Для хрестового та паралельного з'єднання дроту Ø8-10 мм.
2. Додаткова хвиляста шайба проти послаблення контакту.
3. Надійне з'єднання завдяки болту М10 підвищеного класу міцності 8.8 для StZn.
4. Закручування гайки ключем 17 мм з тріскачкою.

№	Назва	Примітки	Код	Матеріал
1	Тримач на кутовий гребінь даху з СІР	з СІР	306013	Ni/Pa
		з СІР фарб.	306108	Ni/C/Pa
2	З'єднувач Varig	M10	201011	StZn
3	Тримач дроту СІР	M8 сірий	301089	Pa
4	Шуруп д/мет 4.8x35	(250 шт/уп)	912025	StgZn
5	Шайба д/шурупа з прокладкою EPDM	(100 шт/уп)	912215	EPDM

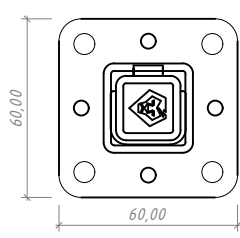
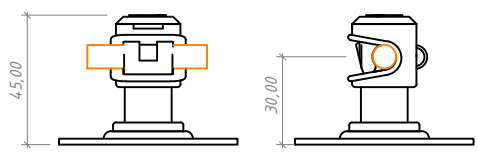
Зм.	Кільк.	Арк.	№ док	Підп.	Дата	Альбом типових технічних рішень для улаштування блискавозахисту та уземлення приватних об'єктів			
Н. конр.						Прокладання системи блискавозахисту на покрівлі з бітумної черепиці	Стадія	Аркуш	Аркушів
ГІП								45	51
Виконав							Система блискавозахисту та уземлення		
Перевірив						 LEO LIGHTMAN			

Підпис і дата
Інв. № дубл.
Взам інв. №
Підпис і дата
Інв. № ориг.



Примітки:

1. Кріпити двома саморізами - по одному саморізу з кожного боку в середній отвір, для кращої міцності - додатково по одному саморізу в нижній отвір.
2. Для уникнення протікання використовувати прорезинені шайби EPDM
3. Крок прокладання тримачів 0,9-1,0 м.



Примітки:

1. Універсальний тримач для прокладання дроту Ø8 мм.
2. Спосіб фіксації: на шурупах із прорезиненою шайбою EPDM. Рекомендовано використовувати від 2 (по діагоналі) до 4 шурупів.
3. Крок прокладання тримачів 0,9-1,0 м. (згідно ДСТУ EN 62305-3, п. Е.5.2.4.2, табл. Е.1 та рис. Е.22а)

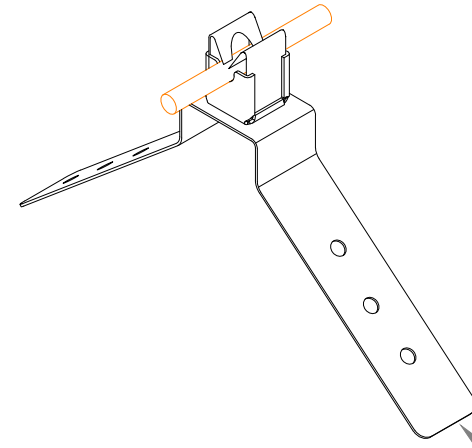
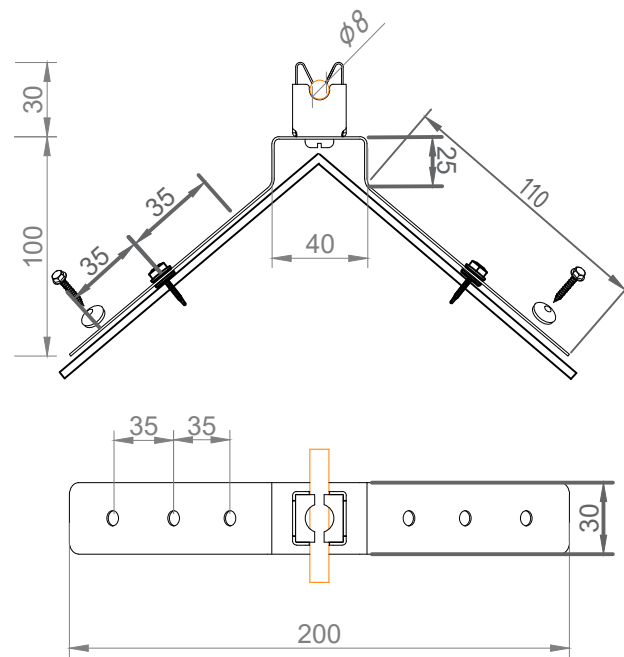
Примітки:

1. Для хрестового та паралельного з'єднання дроту Ø8-10 мм.
2. Додаткова хвиляста шайба проти послаблення контакту.
3. Надійне з'єднання завдяки болту М10 підвищеного класу міцності 8.8 для StZn.
4. Закручування гайки ключем 17 мм з тріскачкою.

№	Назва	Примітки	Код	Матеріал
1	Тримач на кутовий гребінь даху з СІр	з СІр	306013	Ni/Pa
		з СІр фарб.	306108	Ni/C/Pa
2	З'єднувач Varig	M10	201011	StZn
3	Тримач СІр на підставці	M8	318061	StZn/Pa
4	Шуруп д/мет 4.8x35	(250 шт/уп)	912025	StgZn
5	Шайба д/шурупа з прокладкою EPDM	(100 шт/уп)	912215	EPDM

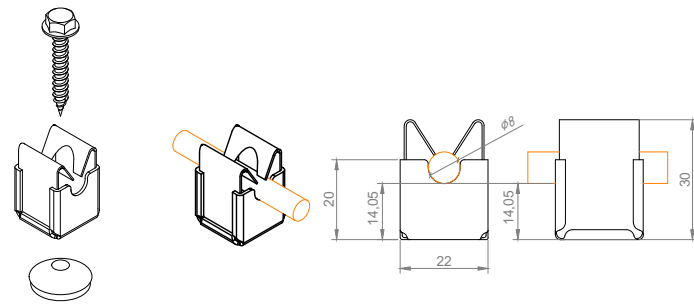
Зм.						Кільк.			Арк.			№ док			Підп.			Дата		
Альбом типових технічних рішень для улаштування блискавкозахисту та уземлення приватних об'єктів																				
Прокладання системи блискавкозахисту на покрівлі з бітумної черепиці												Стадія	Аркуш	Аркушів						
Система блискавкозахисту та уземлення													46	51						

Підпис і дата
Інв. № дубл.
Взам інв. №
Підпис і дата
Інв. № ориг.



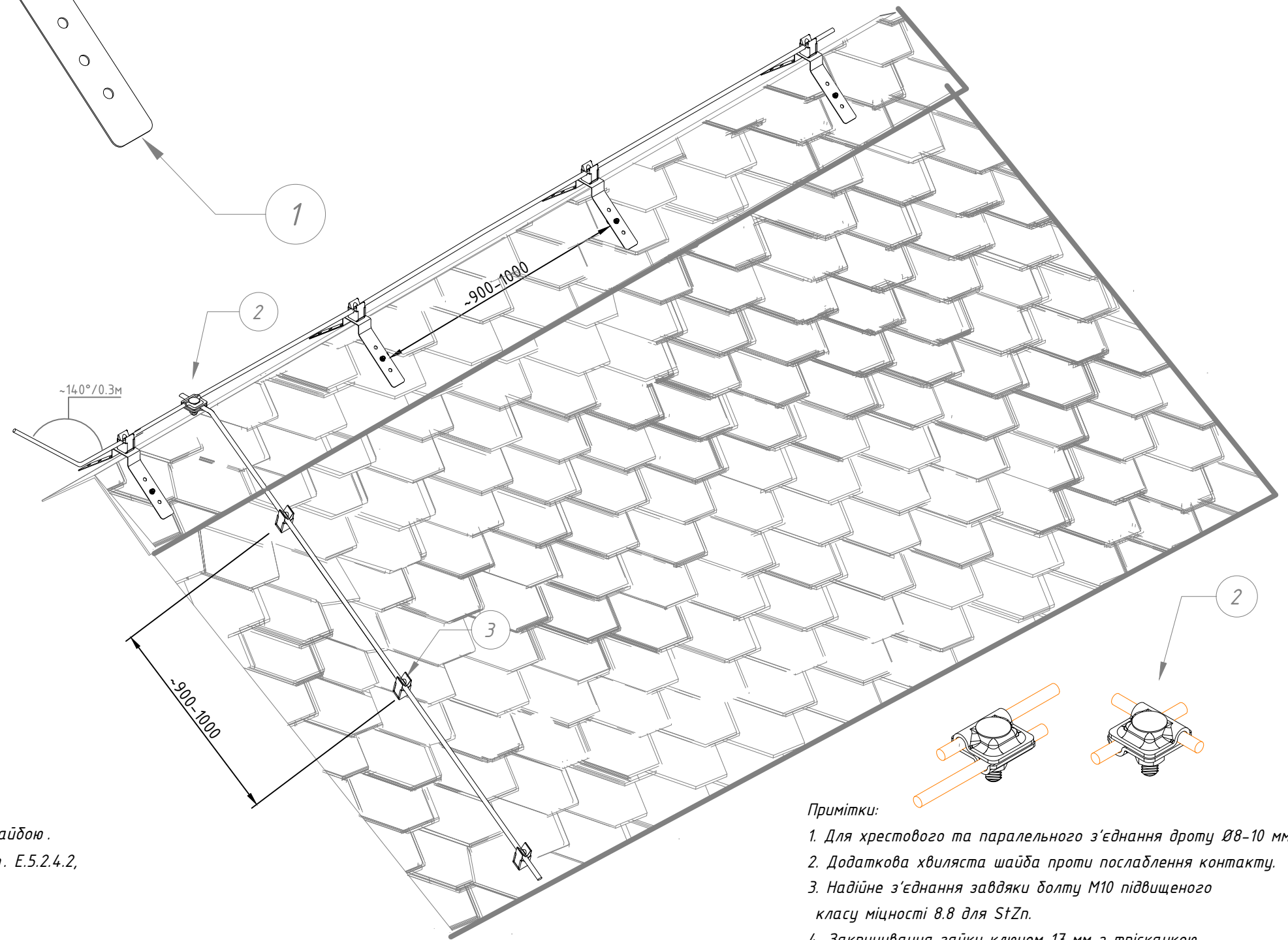
Примітки:

1. Кріпити двома саморізами – по одному саморізу з кожного боку в середній отвір, для кращої міцності – додатково по одному саморізу в нижній отвір.
2. Для уникнення протікання використовувати прорезинені шайби EPDM.
3. Крок прокладання тримачів 0,9-1,0 м.



Примітки:

1. Тримач для прокладання дроту Ø8 мм по скату даху.
2. Для кріплення тримача використовується шуруп з прорезиною шайбою.
3. Крок прокладання тримачів 0,9-1,0 м. (згідно ДСТУ EN 62305-3, п. Е.5.2.4.2, табл. Е.1 та рис. Е.22а).



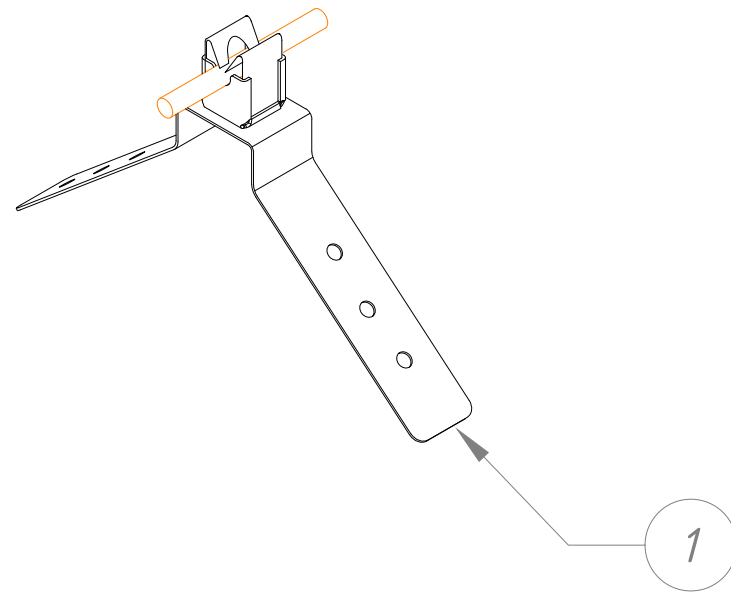
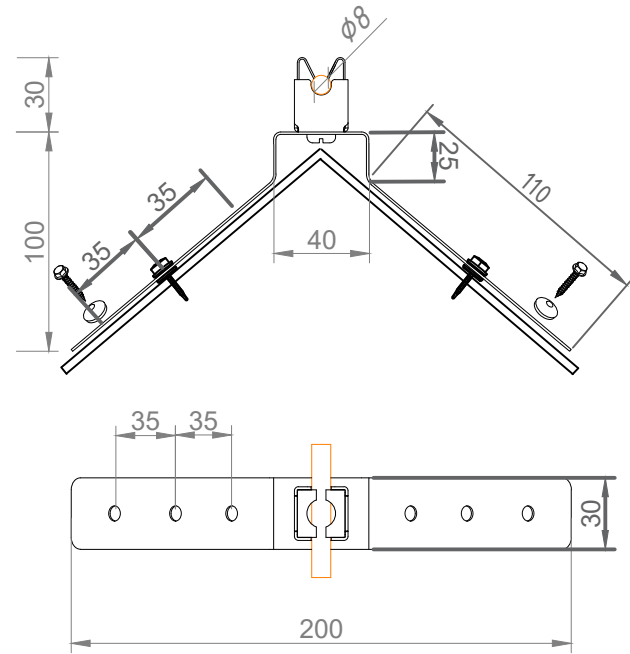
Примітки:

1. Для хрестового та паралельного з'єднання дроту Ø8-10 мм.
2. Додаткова хвиляста шайба проти послаблення контакту.
3. Надійне з'єднання завдяки болту М10 підвищеного класу міцності 8.8 для StZn.
4. Закручування гайки ключем 17 мм з тріскачкою.

Підпис і дата
Інв. № дубл.
Взам інв. №
Підпис і дата
Інв. № ориг.

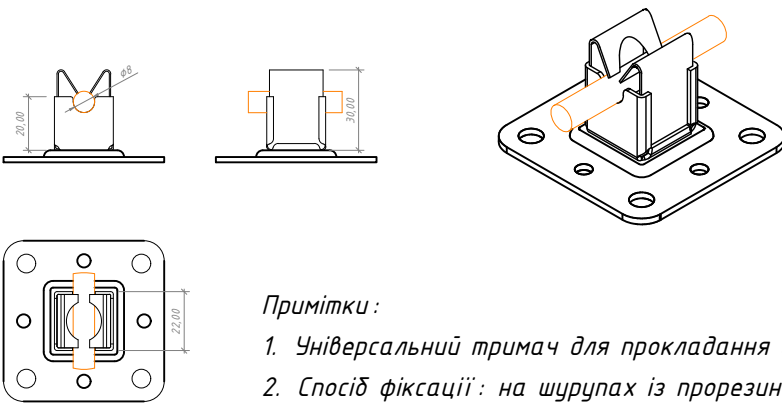
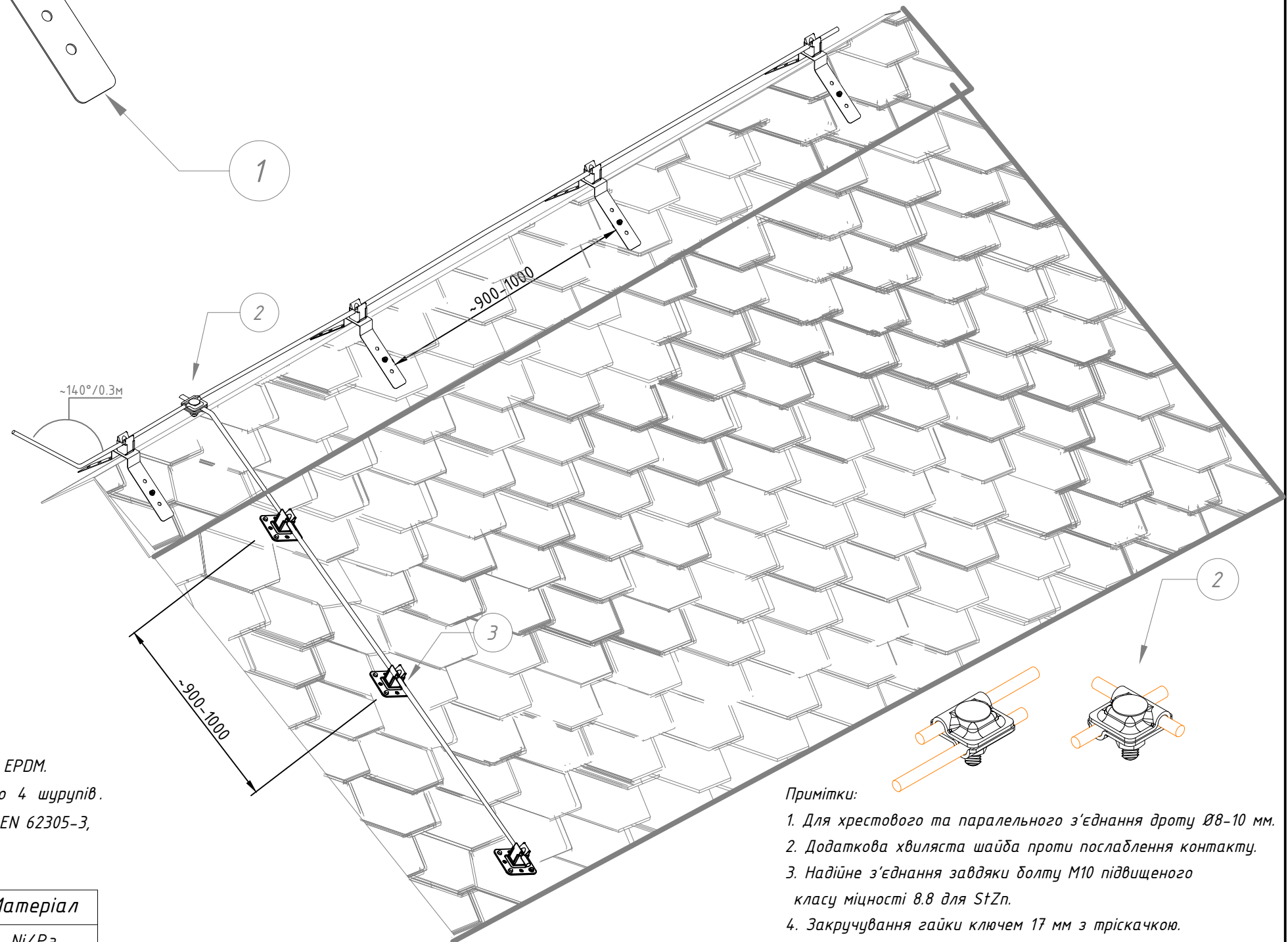
№	Назва	Примітки	Код	Матеріал
1	Тримач по гребню прямий з Niго	з Niго	306013	Ni/Pa
2	З'єднувач Varіo	M10	201011	StZn
3	Тримач Niго	M6	302133	Ni
4	Шуруп д/мет 4.8x35	(250 шт/уп)	912025	StgZn
5	Шайба д/шурупа з прокладкою EPDM	(100 шт/уп)	912215	EPDM

Зм.	Кільк.	Арк.	№ док	Підп.	Дата	Альбом типових технічних рішень для улаштування блискавкозахисту та уземлення приватних об'єктів			
Н. конр.						Прокладання системи блискавкозахисту на покрівлі з бітумної черепиці	Стадія	Аркуш	Аркушів
ГІП								47	51
Виконав							Система блискавкозахисту та уземлення		
Перевірив									



Примітки:

1. Кріпити двома саморізами - по одному саморізу з кожного боку в середній отвір, для кращої міцності - додатково по одному саморізу в нижній отвір.
2. Для уникнення протікання використовувати прорезинені шайби EPDM
3. Крок прокладання тримачів 0,9-1,0 м.




Примітки:

1. Універсальний тримач для прокладання дроту Ø8 мм.
2. Спосіб фіксації: на шурупах із прорезиненою шайбою EPDM. Рекомендовано використовувати від 2 (по діагоналі) до 4 шурупів.
3. Крок прокладання тримачів 0,9-1,0 м. (згідно ДСТУ EN 62305-3, п. E.5.2.4.2, табл. E.1 та рис. E.22a)

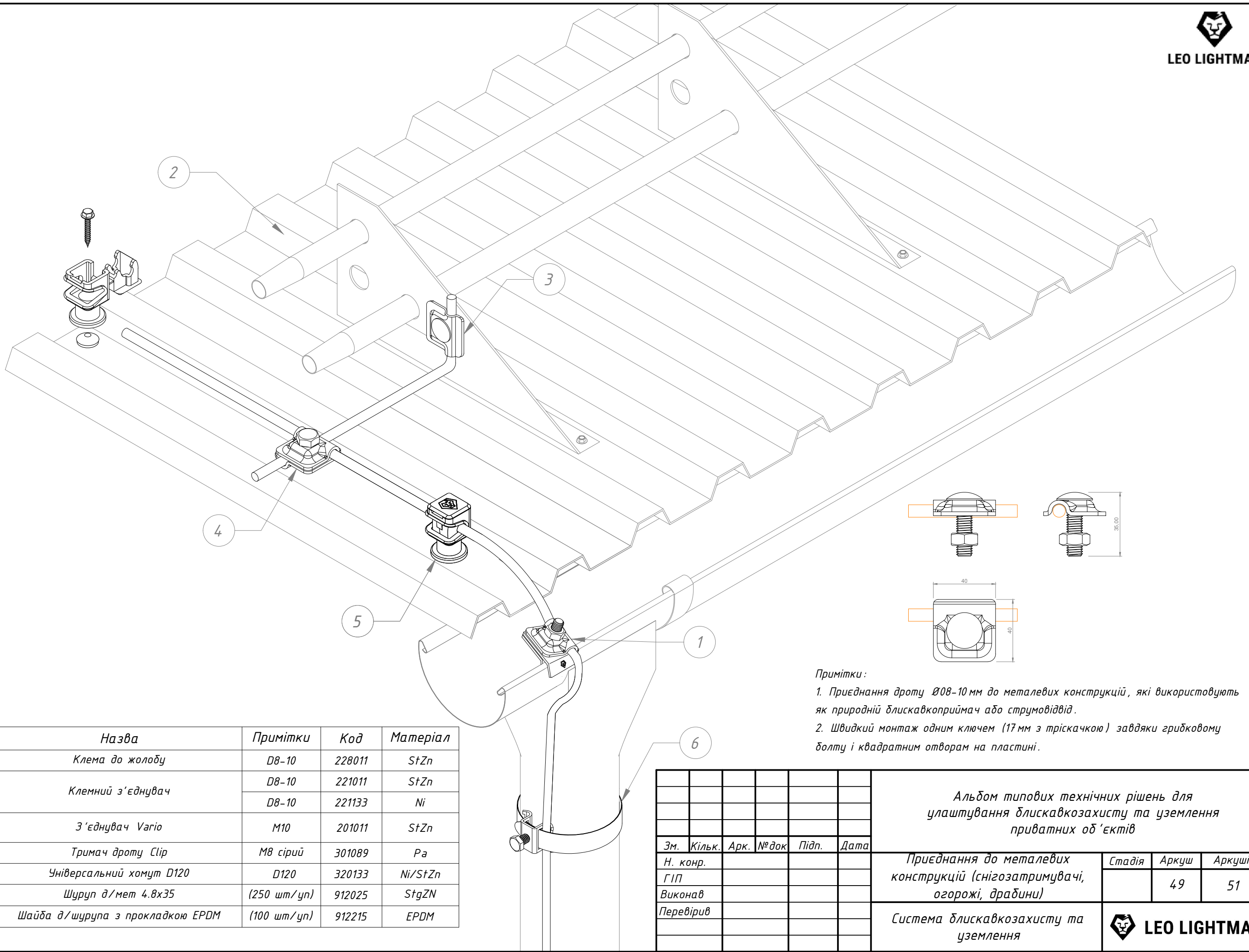
Примітки:

1. Для хрестового та паралельного з'єднання дроту Ø8-10 мм.
2. Додаткова хвиляста шайба проти послаблення контакту.
3. Надійне з'єднання завдяки болту M10 підвищеного класу міцності 8.8 для StZn.
4. Закручування гайки ключем 17 мм з тріскачкою.

№	Назва	Примітки	Код	Матеріал
1	Тримач по гребню прямий з Ніго	з Ніго	306013	Ni/Pa
2	З'єднувач Vario	M10	201011	StZn
3	Тримач Ніго на підставці	M6	318133	StgZn/Ni
4	Шуруп д/мет 4.8x35	(250 шт/уп)	912025	StgZn
5	Шайба д/шурупа з прокладкою EPDM	(100 шт/уп)	912215	EPDM

Зм.						Кільк.			Арк.			№ док			Підп.			Дата		
Альбом типових технічних рішень для улаштування блискавкозахисту та уземлення приватних об'єктів																				
Прокладання системи блискавкозахисту на покрівлі з дітумної черепиці												Стадія	Аркуш	Аркушів						
Система блискавкозахисту та уземлення													48	51						
 LEO LIGHTMAN																				

Підпис і дата
Інв. № дубл.
Взам інв. №
Підпис і дата
Інв. № ориг.



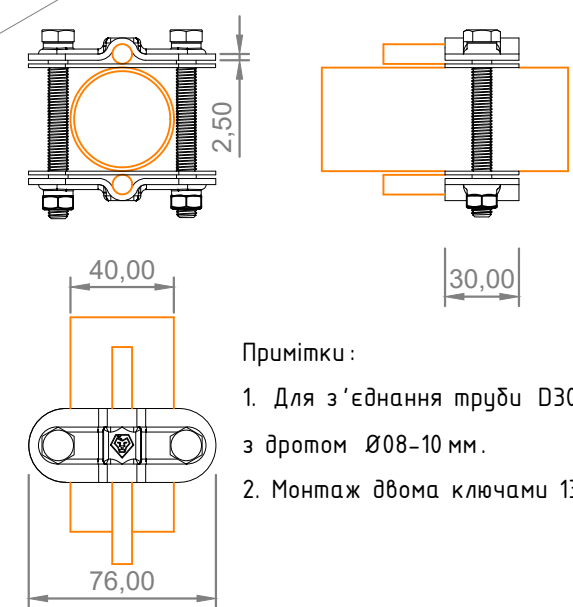
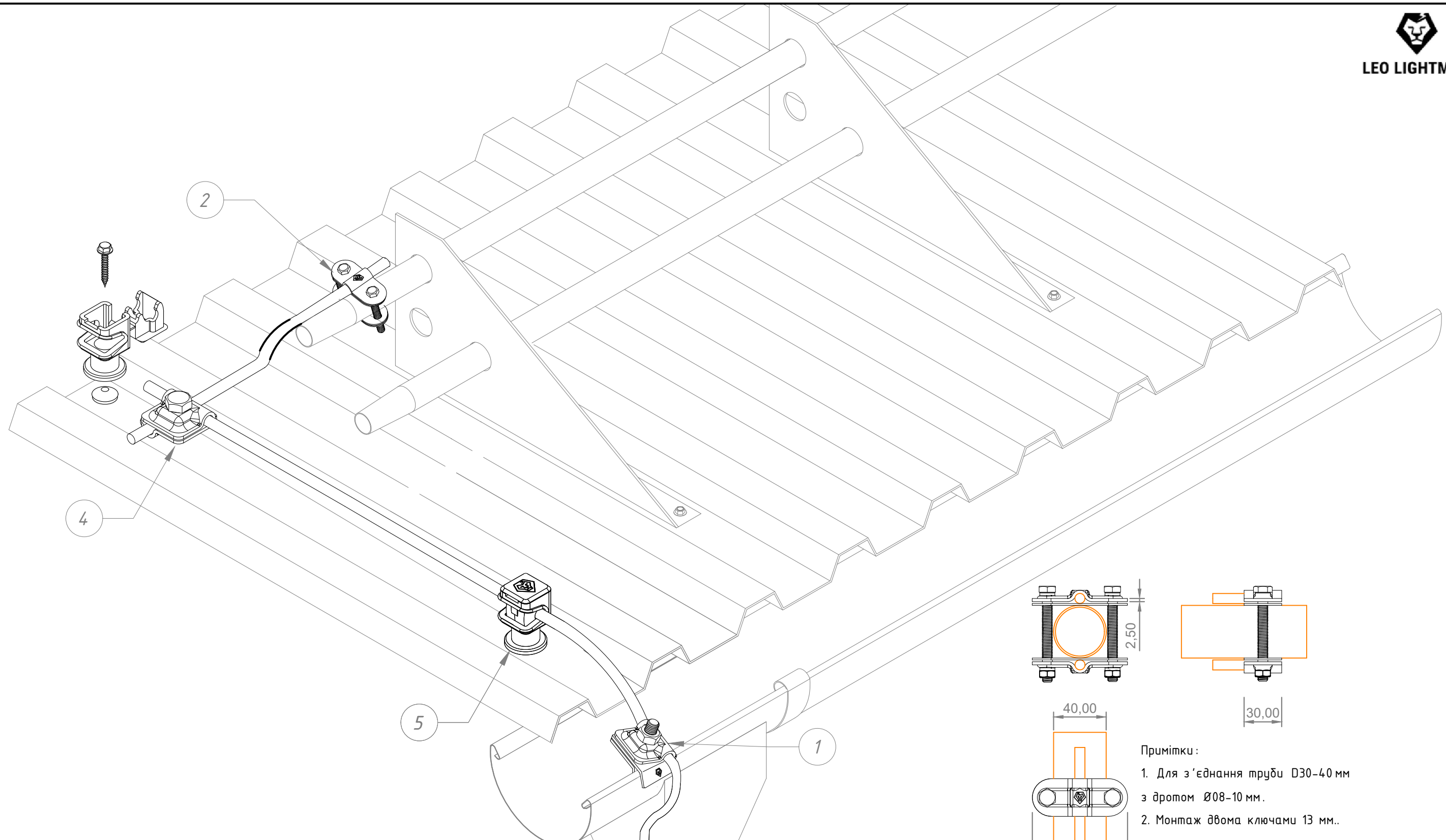
Примітки:

1. Приєднання дроту $\varnothing 8-10$ мм до металевих конструкцій, які використовують як природній блискавкоприймач або струмовідвід.
2. Швидкий монтаж одним ключем (17 мм з тріскачкою) завдяки грибоквому болту і квадратним отворам на пластині.

№	Назва	Примітки	Код	Матеріал
1	Клема до жолобу	D8-10	228011	StZn
3	Клемний з'єднувач	D8-10	221011	StZn
		D8-10	221133	Ni
4	З'єднувач Varig	M10	201011	StZn
5	Тримач дроту Clp	M8 сірий	301089	Pa
6	Універсальний хомут D120	D120	320133	Ni/StZn
7	Шуруп д/мет 4.8x35	(250 шт/уп)	912025	StgZn
8	Шайба д/шурупа з прокладкою EPDM	(100 шт/уп)	912215	EPDM

						Альбом типових технічних рішень для улаштування блискавкозахисту та уземлення приватних об'єктів		
Зм.	Кільк.	Арк.	№ док	Підп.	Дата	Стадія	Аркуш	Аркушів
Н. конр.						Приєднання до металевих конструкцій (снігозатримувачі, огорожі, драбини)	49	51
ГІП								
Виконав								
Перевірив						Система блискавкозахисту та уземлення		

Підпис і дата
Інв. № дубл.
Взам інв. №
Підпис і дата
Інв. № ориг.



Примітки:
 1. Для з'єднання труби D30-40 мм з дротом Ø08-10 мм.
 2. Монтаж двома ключами 13 мм.


№	Назва	Примітки	Код	Матеріал
1	Клема до жолобу	D8-10	228011	StZn
2	З'єднувач до труби D30-40 з 2 приєднаннями	D30-40	216111	StZn
3	Універсальний хомут D120	D120	320133	Ni/StZn
4	З'єднувач Varig	M10	201011	StZn
5	Тримач дроту Сіп	M8 сірй	301089	Pa
6	Шуруп д/мет 4.8x35	(250 шт/уп)	912025	StgZN
7	Шайба д/шурупа з прокладкою EPDM	(100 шт/уп)	912215	EPDM

Зм.	Кільк.	Арк.	№ док	Підп.	Дата
Н. конр.					
ГІП					
Виконав					
Перевірів					

Альбом типових технічних рішень для улаштування блискавкозахисту та уземлення приватних об'єктів

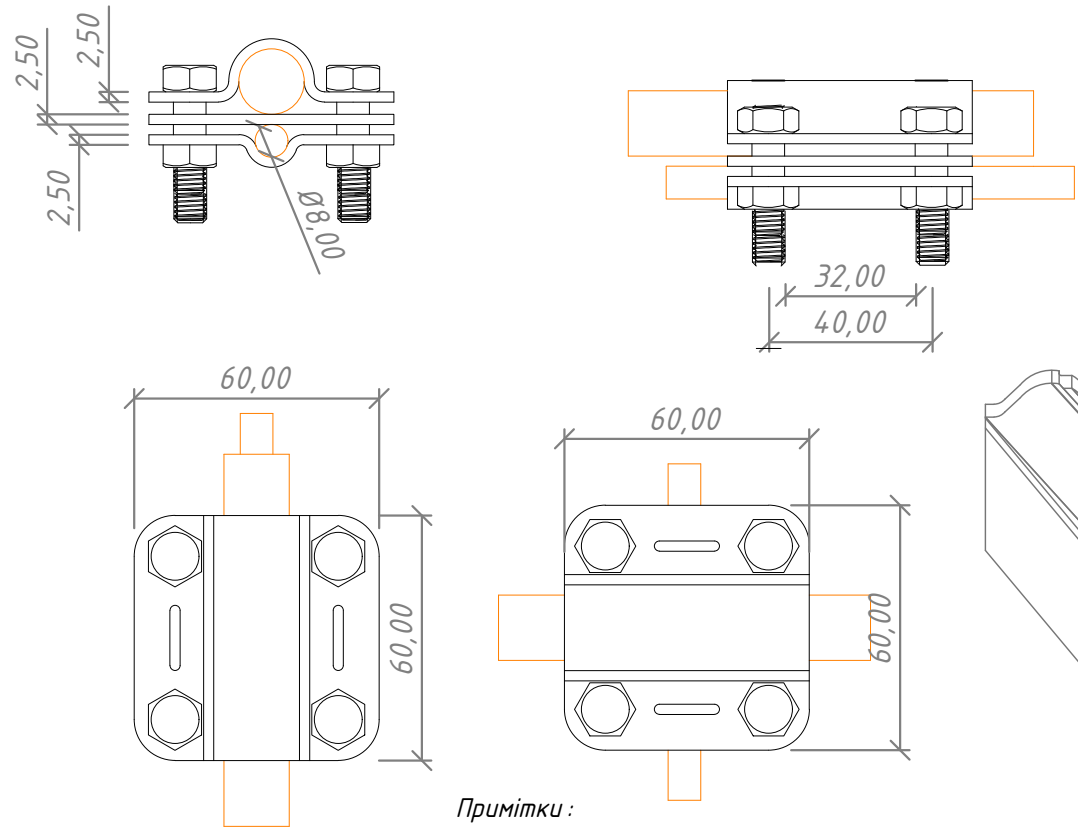
Приєднання до металевих конструкцій (снігозатримувачі, огорожі, драбини)	Стадія	Аркуш	Аркушів
		50	51

Система блискавкозахисту та уземлення



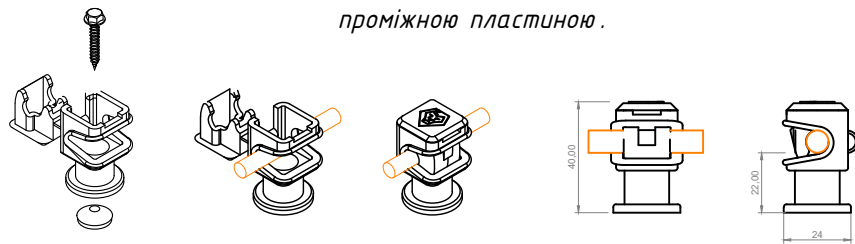
LEO LIGHTMAN

Підпис і дата
 Інв. № дубл.
 Взам інв. №
 Підпис і дата
 Інв. № ориг.



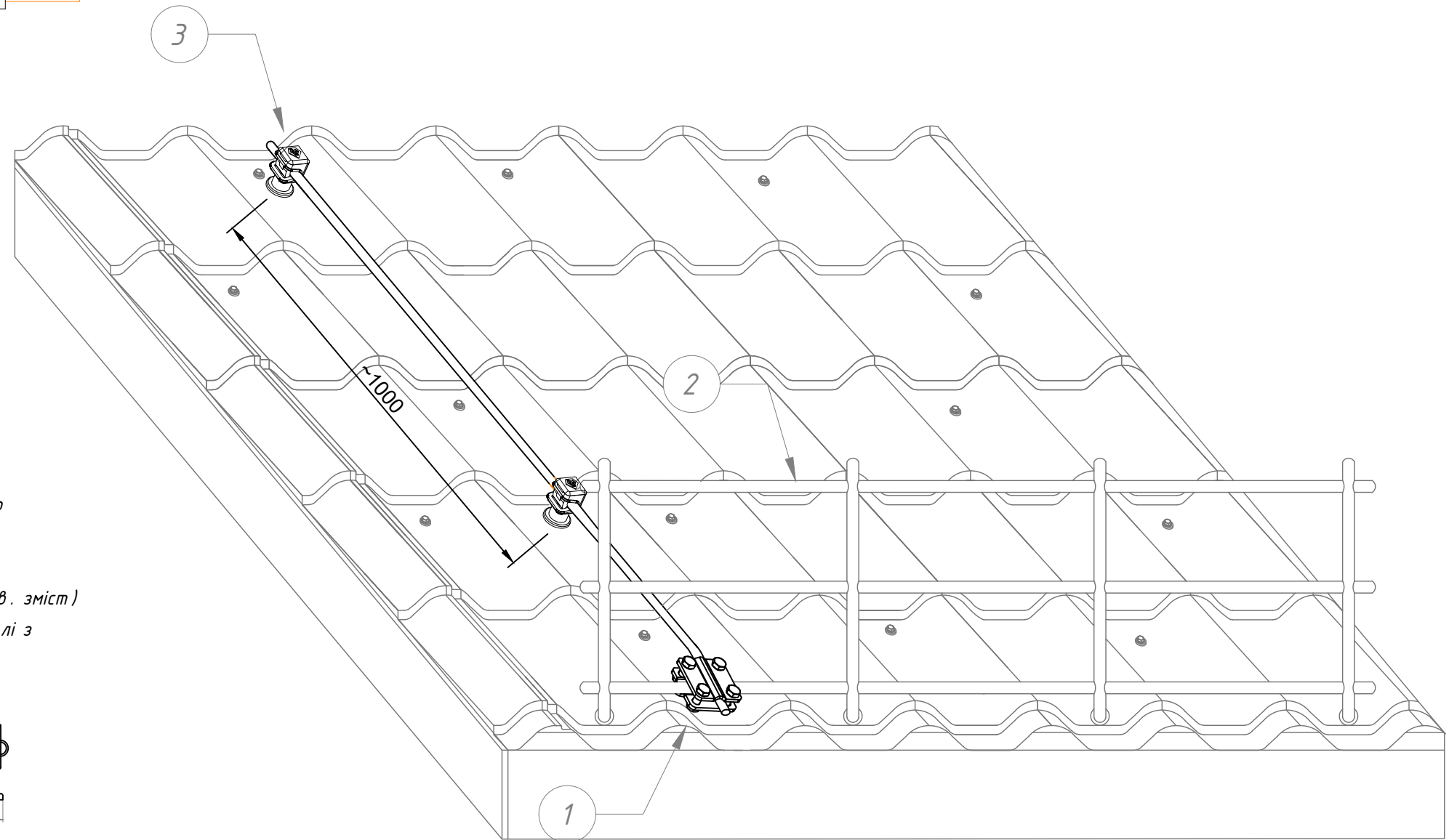
Примітки:

1. Для з'єднання дроту $\varnothing 8-10$ мм до снігозатримувача (труба до $\varnothing 30$ мм або смуга шириною до 30 мм).
2. Монтаж двома ключами 13 мм.
3. Для з'єднання несумісних металів (див. зміст) використовувати виріб з нержавіючої сталі з проміжною пластиною.



Примітки:

1. Спосіб кріплення тримачів до бляхи:
 - саморізами з прорезиненою шайбою або
 - заклепкою різьбовою M5 з болтом DIN 933 M5x16 за допомогою шестигранної насадки M8.
2. Крок прокладання тримачів 0,9-1,0 м. (згідно ДСТУ EN 62305-3, п. E.5.2.4.2, табл. E.1 та рис. E.22a)



Підпис і дата
Інв. № дубл.
Взам інв. №
Підпис і дата
Інв. № ориг.

№	Назва	Примітки	Код	Матеріал
1	З'єднувач Quadro 3 пл.	3 пласт.	204211	StZn
		3 пласт.	204133	Ni
2	Снігозатримувач			
3	Тримач дроту Сір	M8 сірий	301089	Pa
4	Шуруп д/мет 4.8x35	(250 шт/уп)	912025	StgZn
5	Шайба д/шурупа з прокладкою EPDM	(100 шт/уп)	912215	EPDM

Зм.	Кільк.	Арк.	№ док	Підп.	Дата	Альбом типових технічних рішень для улаштування блискавкозахисту та уземлення приватних об'єктів			
Н. конр.						Приєднання до металевих конструкцій (снігозатримувачі, огорожі, драбини)	Стадія	Аркуш	Аркушів
ГІП								51	51
Виконав							Система блискавкозахисту та уземлення		
Перевірив									