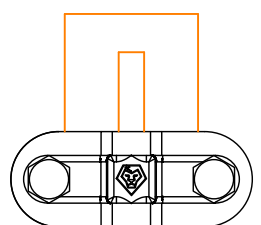
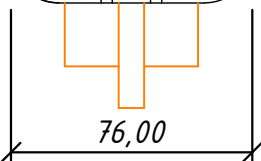


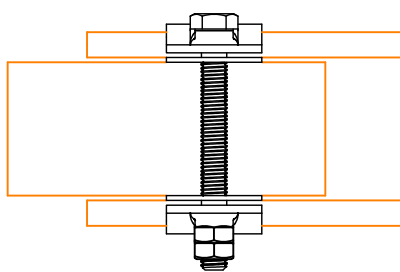
40,00



2,50



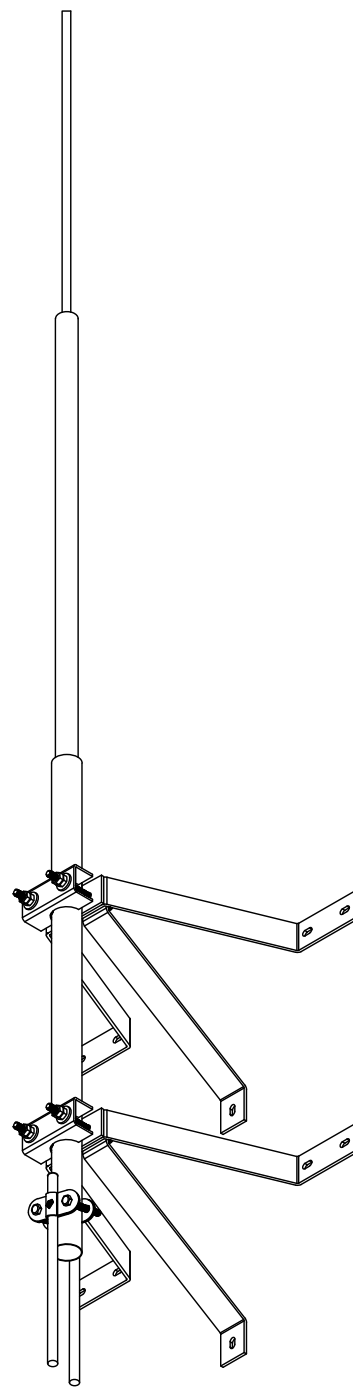
76,00



30,00

Примітки:

1. Для з'єднання труби D30-40 мм з дротом Ø08-10 мм.
2. Швидкий монтаж одним ключем (13 мм з тріскачкою) завдяки відсутності гайок.
3. Додаткові гайки для контргаєння при вібраціях.



№	Назва	Примітки	Код	Матеріал
1	З'єднувач до труби D30-40 з 2 приєднаннями	D30-40	216111	StZn

Підпис і дата	Взам інв. №	Інв. № дубл.	Інв. № ориг.
---------------	-------------	--------------	--------------

Зм.	Кільк.	Арк.	№ док	Підп.	Дата
Н. конр.					
ГІП					
Виконав					
Перевірів					

Креслення деталей Leo Lightman v.5.0

Connectors - З'єднувачі

Стадія	Аркуш	Аркушів
P	20	24

З'єднувач до труби D30-40 з 2 приєднаннями



LEO LIGHTMAN